

arneg

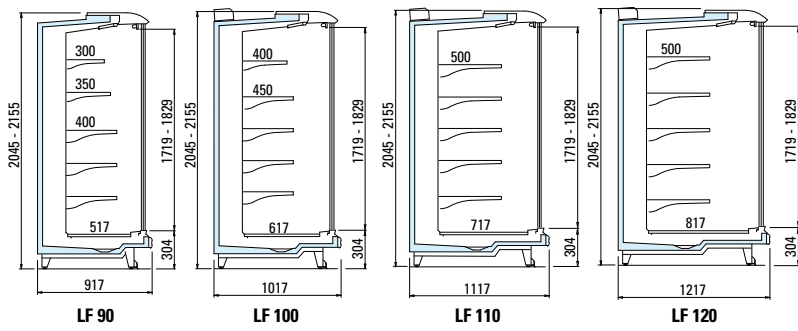
YOUR
NATURALLY
INNOVATIVE
PARTNER
FOR RETAIL
SOLUTIONS



PRAGA
VERTICAL GLASS-DOOR



Praga			Lunghezza senza spalle Length without ends Länge ohne Seiten Longeur sans joues Longitud sin laterales Длина без боковин	Temperatura di esercizio Working temperature Betriebstemperatur Temp. de fonctionnement Temperatura de trabajo Рабочая температура	Superficie di esposizione frontale Opening display surface Sichtbare Ausstellfläche Surface d'exposition frontale Superficie de exposición frontal Лицевая площадь экспозиции	Superficie di esposizione orizzontale Horizontal display surface Gesamte Ausstellfläche Surface d'exposition horizontale Superficie de exposición de apoyo Горизонтальная площадь экспозиции	Capacità utile Net volume Nutzleistung Capacité utile Capacidad útil Полезный объём
			mm	°C	m ²		dm ³
LF	090	205	1250	-1°C/+1°C 0°C/+2°C +2°C/+4°C	2,0	3,0	788
			1875		3,0	4,4	1183
			2500		4,0	5,9	1577
			3750		6,0	8,9	2365
			TST 1890		2,4	3,5	946
		216	1250		2,1	3,0	839
			1875		3,2	4,4	1259
			2500		4,3	5,9	1679
			3750		6,4	8,9	2518
			TST 1890		2,6	3,5	1007
	100	205	1250		2,0	3,5	942
			1875		3,0	5,3	1414
			2500		4,0	7,0	1885
			3750		6,0	10,6	2827
			TST 2265		3,0	6,0	1621
		216	1250		2,1	3,5	1002
			1875		3,2	5,3	1503
			2500		4,3	7,0	2004
			3750		6,5	10,6	3007
			TST 2265		3,2	6,0	1722
	110	205	1250		2,0	4,0	1081
			1875		3,0	6,0	1621
			2500		4,0	8,0	2161
			3750		6,0	12,0	3242
TST 2265			3,2	6,4	1729		
216		TST 2390	3,2	6,4	1729		
		1250	2,1	4,0	1148		
		1875	3,2	6,0	1722		
		2500	4,3	8,0	2296		
		3750	6,4	12,1	3444		
120	205	TST 2265	3,4	6,4	1837		
		TST 2390	3,4	6,4	1837		
		1250	2,0	4,2	1116		
		1875	3,0	6,2	1674		
		2500	4,0	8,3	2232		
	216	3750	6,0	12,4	3348		
		TST 2530	3,4	6,9	1850		
		1250	2,1	4,2	1183		
		1875	3,2	6,2	1774		
		2500	4,3	8,3	2365		
		3750	6,4	12,4	3548		
		TST 2530	3,7	6,9	1965		

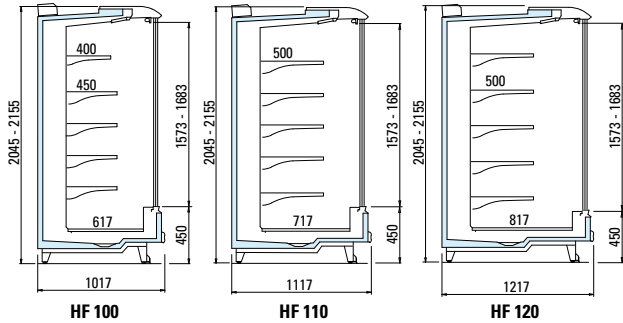


LF 90

LF 100

LF 110

LF 120

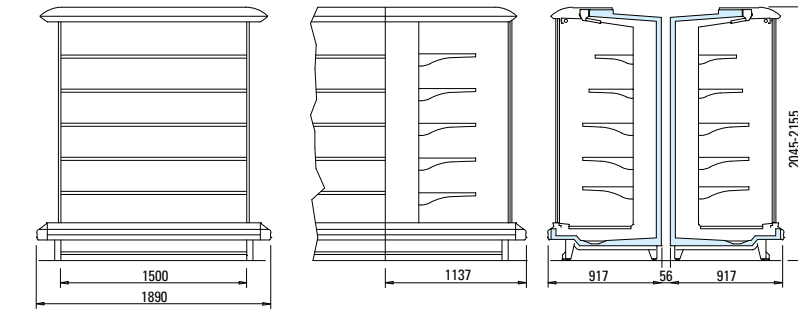


HF 100

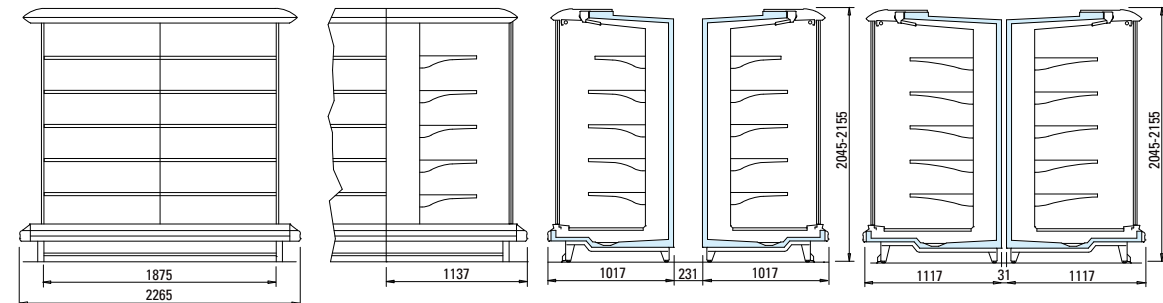
HF 110

HF 120

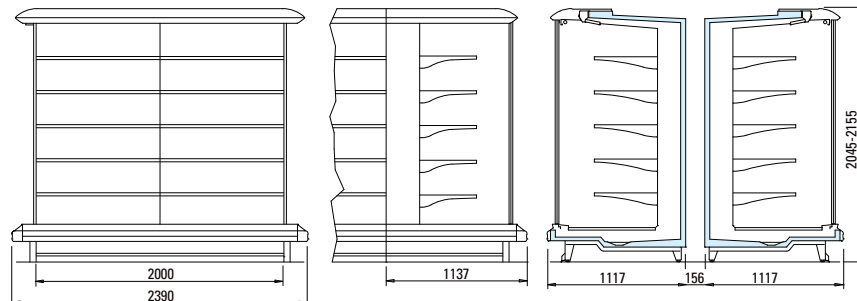
Testate - Head-cases - Kopfmöbeln - Meubles tête - Cabeceras - Торцевые секции



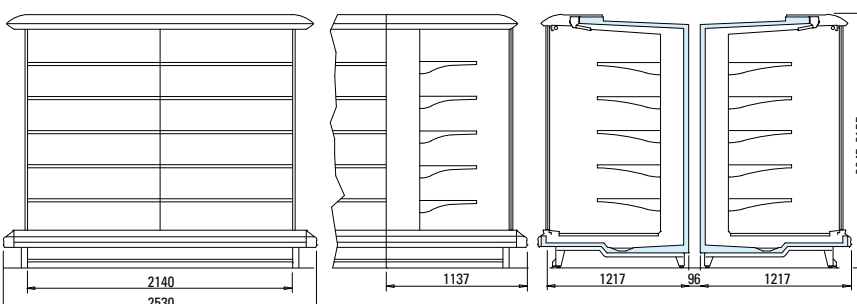
TST 1890



TST 2265



TST 2390



TST 2530



-45%

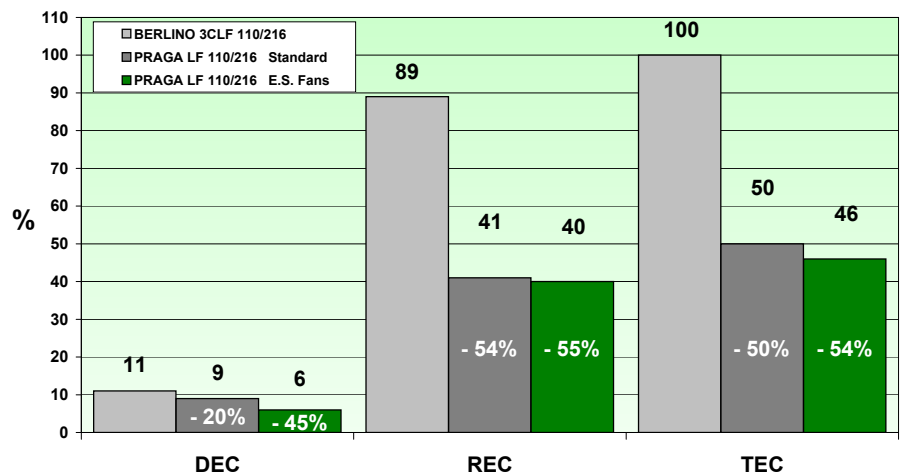
-55%

-54%

Consumo elettrico diretto
Direct electrical energy consumption
Direkter elektrischer Stromverbrauch
Consommation d'énergie directe
Consumo eléctrico directo
Прямое потребление электроэнергии

Consumo elettrico per la refrigerazione
Refrigeration electrical energy consumption
Elektrischer Stromverbrauch bei Kühlung
Consommation d'énergie pour la réfrigération
Consumo eléctrico de refrigeración
Потребление электроэнергии системой охлаждения

Consumo energia totale
Total energy consumption
Gesamter elektrischer Stromverbrauch
Consommation d'énergie totale
Consumo de energia total
Общее энергопотребление



ARNEG S.p.A.
 35010 Campo San Martino (PD) Italy - Tel. +39 049 9699333 - Fax +39 049 9699444 Certified ISO 9001:2008 - ISO 14001:2004
 BSOHSAS 18001:2007 - RAEE IT801000000139 - www.arneg.com

