

arneg

www.arneg.it

Islands

Mini Arka TWIN



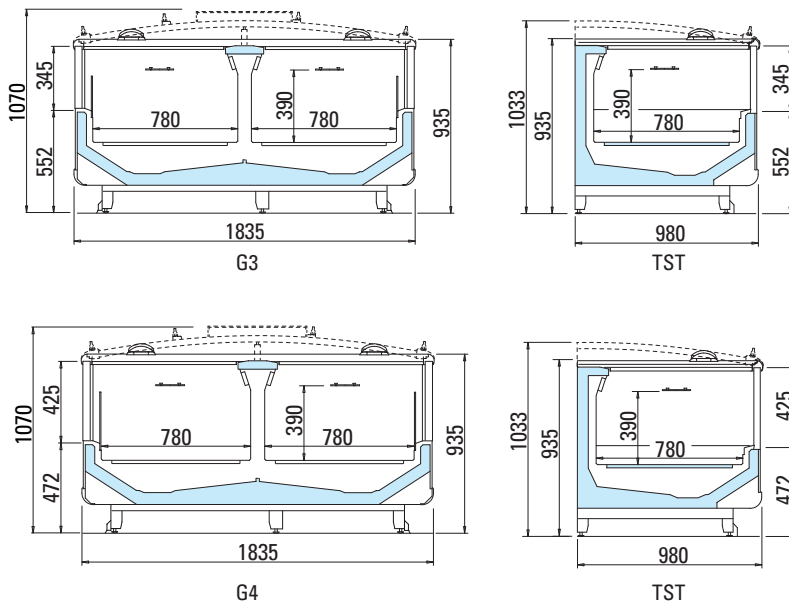
YOUR NATURALLY INNOVATIVE PARTNER FOR RETAIL SOLUTIONS

into the World

Mini Arka TWIN	Lunghezza senza spalle Length without ends Länge ohne Seiten Longeur sans joues Longitud sin laterales Длина без боковин	Temperatura di esercizio Working temperature Betriebstemperatur Temp. de fonctionnement Temperatura de trabajo Рабочая температура	Superficie di esposizione orizzontale Horizontal display surface Gesamte Ausstellfläche Surface d'exposition horizontale Superficie de exposición de apoyo Горизонтальная площадь экспозиции	Capacità utile Net volume Nutzleistung Capacité utile Capacidad útil Полезный объем
	mm	°C	m ²	dm ³
G3 - G4	1875	-22°C / -25°C -18°C / -21°C	2,9	1141
	2500		3,9	1521
	3750	***	5,8	2282
	TST	1,3	517	

***Il mobile può essere richiesto anche per funzionamento TN: 0°C/+2°C; Cabinets can also be required for operation TN: 0°C/+2°C;
Der Schrank kann auch für den Betrieb TN bestellt werden: 0°C/+2°C; Le cabinet peut également demandé en version pour le fonctionnement TN: 0°C/+2°C;
La nevera también se puede pedir para funcionar en temp. TN: 0°C/+2°C; Холодильник также может быть изготовлен для работы в среднетемпературном режиме: 0°C/+2°C

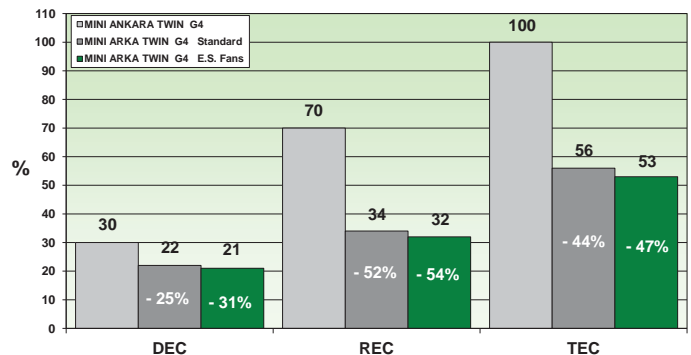
TN= Temperatura normale; Normal temperature; Normalkühlung; Temperature positif; Temperatura Normal; Средняя температура



ENVIRONMENT SOLUTION



- 31%** Consumo elettrico diretto
Direct electrical energy consumption
Direkter elektrischer Stromverbrauch
Consommation d'énergie directe
Consumo eléctrico directo
Прямое потребление электроэнергии
- 54%** Consumo elettrico per la refrigerazione
Refrigeration electrical energy consumption
Elektrischer Stromverbrauch bei Kühlung
Consommation d'énergie pour la réfrigération
Consumo eléctrico de refrigeración
Потребление электроэнергии системой охлаждения
- 47%** Consumo energia totale
Total energy consumption
Gesamter elektrischer Stromverbrauch
Consommation d'énergie totale
Consumo de energía total
Общее энергопотребление



ARNEG S.p.A. - Via Venezia, 58 - 35010 Campo San Martino (PD) Italy - Tel. +39 049 9699333 - Fax +39 049 9699444 - RAEE IT8010000000139
Certified ISO 9001:2008 - ISO 14001:2004 - ISO 50001:2011 - BS0HSAS 18001:2007
Contenuto modificabile senza preavviso. Content can be changed without notice. Inhalt Veränderbar ohne Vorankündigung. Contenu modifiable sans préavis. Contenido modificable sin previo aviso. Содержание изменяется без предупреждения