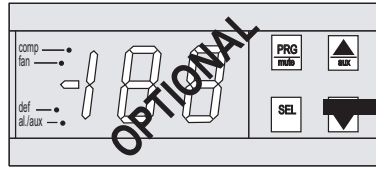


5



Rif. 3

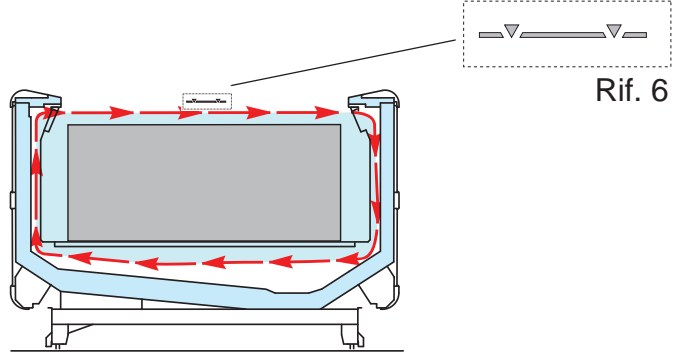
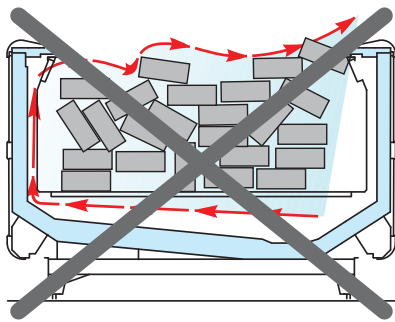
Rif. 4



Rif. 5

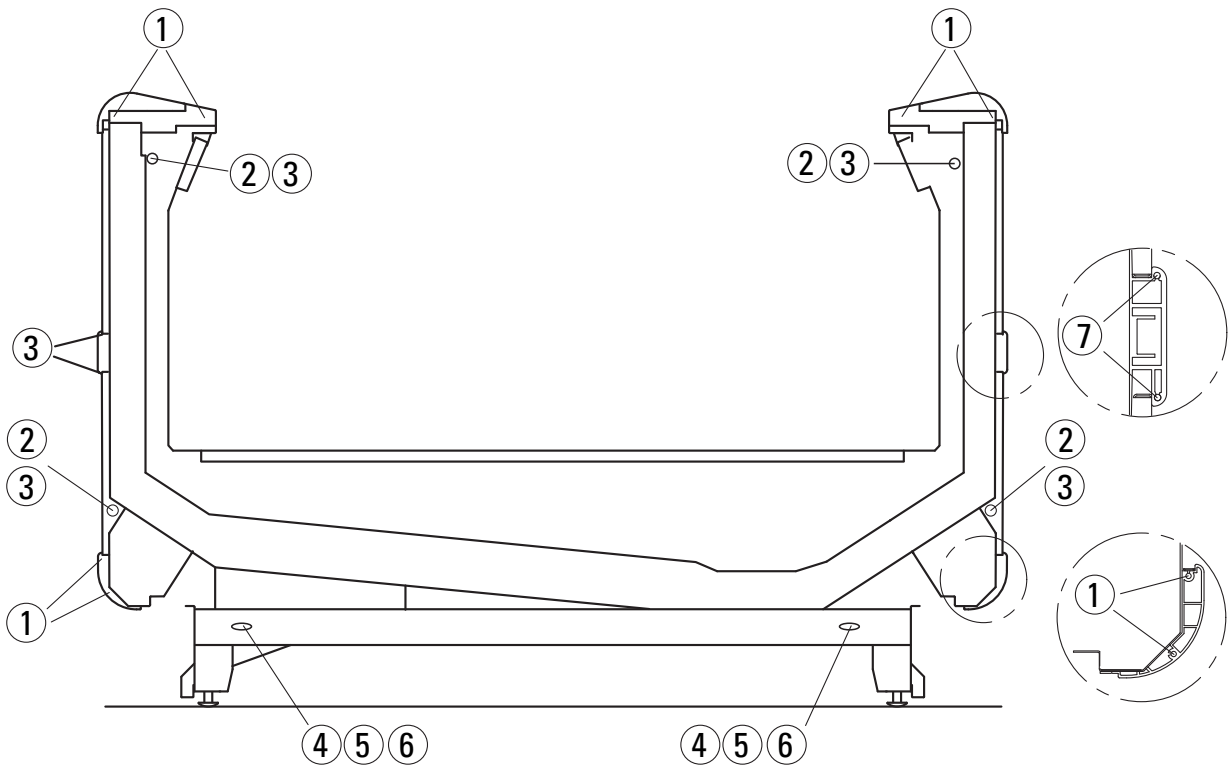


Rif. 7

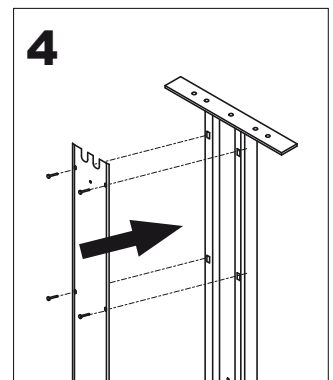
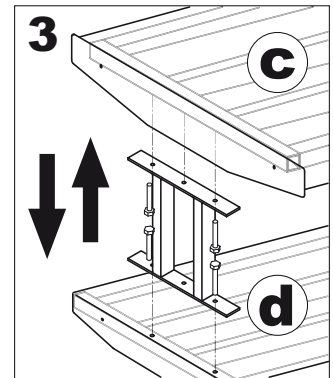
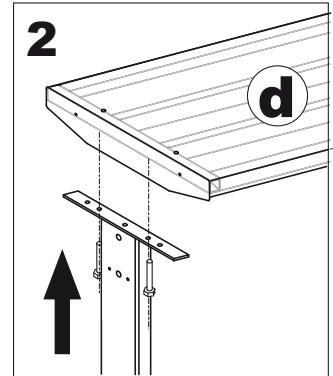
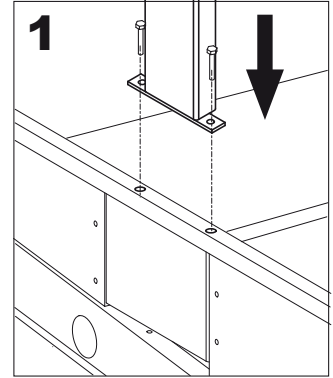
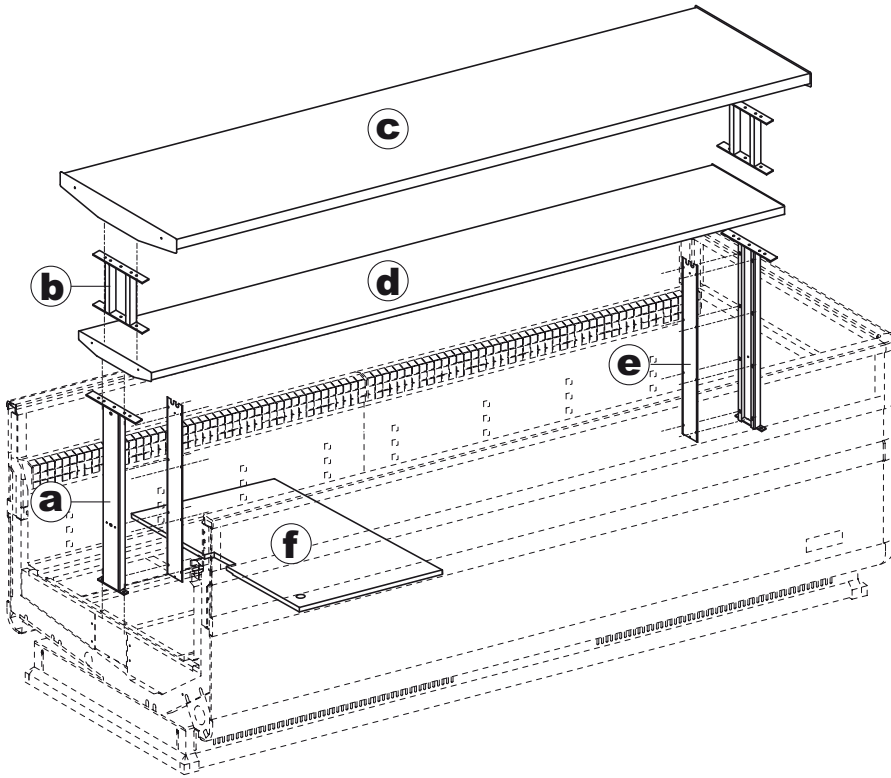


Rif. 6

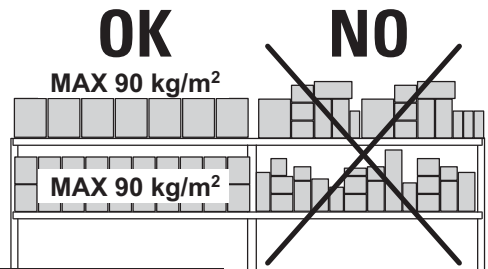
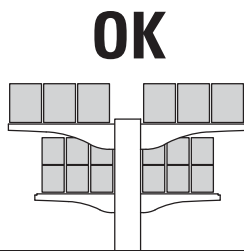
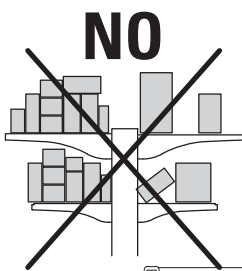
6



7

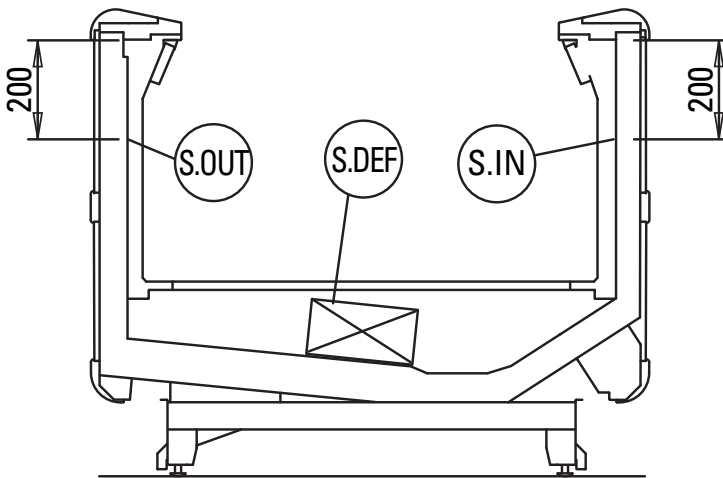


8

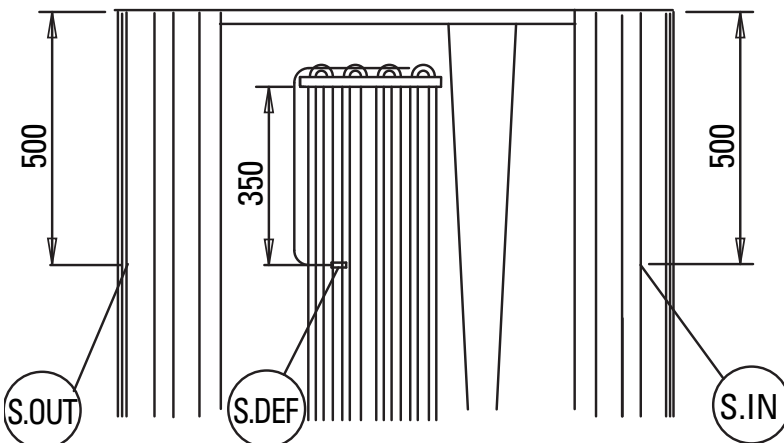


carico uniformemente distribuito
 evenly distributed load
 belastung gleichmässig verteilt
 charge uniformément répartie
 carga distribuida uniformemente
 равномерно распределенная нагрузка

9



S.OUT	Sonda mandata aria centralina MPX
S.DEF	Sonda fine sbrinamento MPX
S.IN	Sonda aspirazione aria
S.OUT	MPX air OUT probe controller
S.DEF	MPX End-defrost probe
S.IN	Air IN probe



Dati Tecnici, Technical Data, Technische Daten, Données techniques, Datos Técnicos, Технические характеристики

Modello, Model, Modèle, Modelo, Modelo, Модель	Madrid 3			Super Madrid 3		
	06287504	06287506	06287509	06287704	06287706	06287709
Codice, Code, Kode nr., Code, Código, Код	1875	2500	3750	1875	2500	3750
Lunghezza senza spalle, Length without ends, Länge ohne Seiten, Longueur sans joues, Longitud sin laterales, Длина без боковин	-18°C / -25°C					
Temp. di esercizio, Working temperature, Betriebstemperatur, Temp. de fonctionnement, Temperatura de trabajo, Рабочая температура	Max +32°C / Min -35°C					
Temperatura ammissibili di stoccaggio, Allowable storage temperature, Zulässige Lagertemperatur, Température de stockage admissible, Temperatura de almacenamiento admisible, Допустимые температуры хранения, - (Ts) 97/23 CE -						
Area espositiva aperta, Open display surface, Sichtbare Ausstellfläche, Surface d'exposition ouverte, Área expositiva abierta, Открытое Экспозиционное Пространство	1,4	1,9	2,9	2,0	2,6	3,9
Superficie di esposizione orizzontale, Horizontal display surface, Gesamte Ausstellfläche, Surface d'exposition horizontale, Superficie de exposición de arqueo, Горизонтальная площадь экспозиции	1,7	2,3	3,5	2,3	3,0	4,5
Volume netto, Net volume, Netto inhalt, Volumen neto, Чистый вес	699	932	1397	915	1220	1830
Potenza frigorifera, Refrigeration Power, Kühlleistung, Puissance frigorifique Potencia frigorífena, Холодильная мощность	626	835	1253	919	1225	1838
Refrigerante, Refrigerant, Kühlmittel, Réfrigérant, Refrigerante, Хладагент	R404A					
Massima pressione ammissibile, Max allowed pressure, Maximal zulässiger Druck, Pression maximale admissible, Máxima presión admittida, Максимально допустимое Давление, - (Ps) 97/23 CE -	29 bar					
Valvola espansione, Expansion Valve, Expansión-Ventil, Valve d'expansion, Válvula de expansión, Расширительный клапан	TISE-SW T10-001	TISE-SW T10-001	TISE-SW T10-002	TISE-SW T10-001	TISE-SW T10-002	TISE-SW T10-003
Ventilatori, Fans, Gebläse, Ventilateurs, Ventiladores, Вентиляторы	2x22	3x22	4x22	2x22	3x22	4x22
Resistenza di sbrinamento, Defrost heater, Abtauwiderstand, Resistance de dégivrage, Resistencias de descongelation, Мощность оттаивания	1645	2250	3450	2290	3060	4650
Tipo di sbrinamento, Defrosting type, Abtautyp, Type de dégivrage, Tipo descongelation, Тип оттаивания	Automatico/Elettrico - Automatic/Electrical - Automatisch/Elektrisch - Automático/Eléctrico - Автоматическое/Электрическое					
Sbrinamenti consigliati, Recommended Defrosting, Empfohlene Abtauungen, Dégivrages conseillés, Descongelaciones aconsejadas, Рекомендуемые оттаивания	3 x 45'					
Livello di rumorosità, Noise level, Schallpegel, Niveau de bruit, Nivel de ruido, Уровень шума	≤ 60					
Contenido modificabile senza preavviso, Content that could be change without notice, Inhalt Veränderbar ohne Vorankündigung, Contenu modifiable sans préavis, Contenido modificable sin previo aviso, Содержание изменяется без предупреждения						

Manuale di installazione e Uso

INDICE

ILLUSTRAZIONI	1
Dati tecnici	6
Introduzione - Scopo del manuale/Campo di applicazione	8
Presentazione - Uso previsto (Fig. 1)	8
Norme e certificazioni	8
Identificazione - Dati di targa (Fig. 2).....	8
Il Trasporto (Fig. 3)	9
Ricezione e prima pulizia.....	9
Installazione e condizioni ambientali (Fig. 3).....	9
Unione dei mobili (Fig. 6).....	10
Collegamento elettrico (Fig. 10)	10
Controllo e regolazione della temperatura (Fig. 5)	10
Il caricamento del mobile (Fig. 5)	10
Sbrinamento e scarico acqua	11
Anticondensa e antiappannamento	11
Coperchi notte (Fig. 5)	11
Manutenzione e pulizia	11
Sovrastruttura (Fig. 7).....	12
Smantellamento del mobile	12
Divieti e prescrizioni.....	12

1. Introduzione - Scopo del manuale/Campo di applicazione

Questo manuale d'istruzioni riguarda la linea di mobili refrigerati **Madrid 3 - Super Madrid 3**.

Le informazioni che seguono hanno lo scopo di fornire indicazioni relative a:

Uso del mobile - caratteristiche tecniche - installazione e montaggio - informazioni per il personale addetto all'uso - interventi di manutenzione.

Il manuale è da considerarsi parte del mobile e deve essere conservato per tutta la durata dello stesso.

Il costruttore si ritiene sollevato da eventuali responsabilità nei seguenti casi:

Uso improprio del mobile - installazione non corretta, non eseguita secondo le norme indicate - difetti di alimentazione elettrica - gravi mancanze nella manutenzione prevista - modifiche ed interventi non autorizzati - utilizzo di ricambi non originali - inosservanza parziale o totale delle istruzioni.

Il manuale deve essere a disposizione degli operatori e del personale addetto alla manutenzione, per essere consultato in qualsiasi momento. In caso di cessione a terzi, va consegnato ad ogni nuovo utente o proprietario, dandone opportuna e sollecita comunicazione alla società di fornitura.

In caso di danneggiamento o smarrimento, farne richiesta alla società di fornitura.

N.B. Gli apparecchi elettrici possono essere pericolosi per la salute. Le normative e le leggi vigenti devono essere rispettate durante l'installazione e l'impiego.

Qualsiasi persona usi questo mobile dovrà leggere questo manuale.

2. Presentazione - Uso previsto (Fig. 1)

La linea di mobili refrigerati **Madrid 3 - Super Madrid 3**, è una linea di espositori di tipo ad "isola" adatta alla conservazione e vendita self service di **surgelati e gelati**.

3. Norme e certificazioni

Tutti i modelli di mobili refrigerati descritti in questo manuale d'uso della serie **Madrid 3-Super Madrid 3** rispondono ai requisiti essenziali di sicurezza, salute e protezione richiesti dalle seguenti direttive e leggi europee:

- **Direttiva Macchine 2006/42 CE;**

norme armonizzate applicate: EN ISO 14121:2007; EN ISO 12100-1:2005; EN ISO 12100-2:2003

- **Direttiva Compatibilità Elettromagnetica 2004/108/CE;**

norme armonizzate applicate: EN 61000-3-2:2006; EN 61000-3-12:2005; EN 55014-1:2006; EN 55014-2:1997;

- **Direttiva Bassa Tensione 2006/95/CE;**

norme armonizzate applicate: EN 60335-1:2008; EN 60335-2-89 :2002/A2:2007

Regolamento Europeo EC-1935/2004 sui materiali destinati a venire a contatto con i prodotti alimentari – norma applicata: EN 1672-2

Rimangono esclusi dal campo di applicazione della direttiva **CEE 97/23 (PED)** in base a quanto previsto dall'Articolo 3 paragrafo 3 della direttiva medesima.

È possibile richiedere copia della dichiarazione di conformità di prodotto compilando il form presente all'indirizzo internet:

<http://www.arneg.it/conformity>

Le prestazioni di questi mobili refrigerati sono state determinate mediante test condotto in conformità alla norma **UNI EN ISO 23953-2: 2006** alle condizioni ambientali corrispondenti alla classe climatica 3 (25 °C , 60% U.R.)

Classi climatiche ambientali secondo UNI EN ISO 23953 - 2

Classe Climatica	Temp. bulbo secco	Umidità Relativa	Punto di rugiada
1	16°C	80%	12°C
2	22°C	65%	15°C
3	25°C	60%	17°C
4	30°C	55%	20°C
5	40°C	40%	24°C
6	27°C	70%	21°C

4. Identificazione - Dati di targa (Fig. 2)

Sul retro del mobile è presente la targa matricolare con tutti i dati caratteristici:

- 1) Nome ed indirizzo del costruttore
- 2) Nome e lunghezza del mobile
- 3) Codice del mobile
- 4) Numero di matricola del mobile
- 5) Tensione di alimentazione

- 6) Frequenza di alimentazione
- 7) Corrente a regime assorbita
- 8) Potenza elettrica a regime assorbita nella fase di refrigerazione (Ventilatori+cavi caldi+illuminazione)
- 9) Potenza elettrica a regime assorbita nella fase di sbrinamento (Resistenze corazzate+Cavi caldi+ventilatori+illuminazione)
- 10) Potenza di illuminazione (ove prevista)
- 11) Superficie di esposizione utile
- 12) Tipo di fluido frigorifero con cui funziona l'impianto
- 13) Massa di gas frigorifero con cui è caricato ogni singolo impianto (solo per mobili con motore incorporato)
- 14) Classe climatica ambientale e temperatura di riferimento
- 15) Classe di protezione contro l'umidità
- 16) Numero della commessa con cui è stato prodotto il mobile
- 17) Numero d'ordine con cui è stato messo in produzione il mobile
- 18) Anno di produzione del mobile

Per l'identificazione del mobile, in caso di richiesta di assistenza tecnica, è sufficiente comunicare: il nome del prodotto (Fig. 2 - 2); il numero di matricola (Fig. 2 - 4); il numero di commessa (Fig. 2 - 16).

5. Il Trasporto (Fig. 3)

I mobili sono provvisti di un supporto in legno fissato alla base per la movimentazione con carrelli a forca. **Posizionare sempre le forche di carico nel punto indicato sul supporto in legno per evitare il rischio di ribaltamento.** Utilizzare un carrello elevatore a mano o elettrico idoneo al sollevamento del mobile in questione, con portata nominale maggiore o uguale a 1000 kg.

6. Ricezione e prima pulizia

Al ricevimento del mobile:

- Assicurarsi che l'imballo sia integro e non presenti danni evidenti;
- Curare l'operazione di disimballo per non danneggiare il mobile;
- Verificare l'integrità dei componenti del mobile;
- In caso si riscontrino dei danneggiamenti chiamare immediatamente la società di fornitura;
- Procedere ad una prima pulizia utilizzando prodotti neutri, asciugare con un panno morbido, non usare sostanze abrasive o spugne metalliche;
- **NON usare alcol per pulire le parti in metacrilato (plexiglas).**

Per un corretto smaltimento dell'imballo tenere presente che è composto da: Legno - Polistirolo - Polietilene - PVC - Cartone.

Ai sensi della direttiva CEE 94/62 si dichiara l'idoneità dei materiali sopra citati.

7. Installazione e condizioni ambientali (Fig. 3)

Per l'installazione attenersi a quanto segue:

- Non posizionare il mobile:
 - in ambienti con presenza di sostanze gassose esplosive;
 - all'aria aperta e quindi agli agenti atmosferici;
 - vicino a fonti di calore (luce solare diretta, impianti di riscaldamento, lampade a incandescenza etc.)
 - in prossimità di correnti d'aria (vicino a porte, finestre, impianti di climatizzazione ecc.) che superino la velocità di **0,2 m/sec.**
- Togliere i supporti in legno alla base (utilizzati per il trasporto) e montare i piedini regolabili (Rif. 2) posizionandoli in modo tale da portare il mobile in orizzontale aiutandosi con una livella (Rif. 1) per controllarne l'assetto.
- Se il mobile viene spostato ripetere il controllo del livellamento.
- Prima di collegare il mobile alla linea elettrica accertarsi che i dati di targa corrispondano alle caratteristiche dell'impianto elettrico a cui deve essere allacciato.
- Per un corretto funzionamento del mobile la temperatura e l'umidità relativa ambiente devono rispettare i parametri previsti dalla normativa **EN ISO 23953 - 1/2** che prevede una Classe Climatica 3 (**+25°C; U.R. 60%**).

N.B. Tutte queste operazioni devono essere eseguite solo da personale tecnico specializzato.

8. Unione dei mobili (Fig. 6)

KIT UNIONE CANALE

Pos.	Denominazione	Codice	P
1	Spina di allineamento Ø 4x80	02940652	8
2	Vite TCEI M8x50 zincata	04711041	4
3	Dado M8	04230600	4
4	Rondella Ø 6x12	04480103	4
5	Vite TCEI M6x25 zincata	04711098	2
6	Dado M6 zincato	04230400	2
7	Spina di allineamento Ø 3x40	02940045	4

9. Collegamento elettrico (Fig. 10)

- Il mobile deve essere protetto a monte mediante un interruttore automatico magnetotermico onnipolare con caratteristiche adeguate e che avrà anche la funzione di interruttore generale di sezionamento della linea.
- Istruire l'operatore sulla posizione dell'interruttore in modo tale che possa essere raggiunto tempestivamente in caso di EMERGENZA.
- **L'impianto elettrico deve essere provvisto di messa a terra.**
- Controllare prima di tutto che la tensione di alimentazione sia quella indicata sui dati di targa.
- Per garantire un funzionamento regolare, è necessario che la variazione massima di tensione sia compresa tra +/- 6% del valore nominale.
- Verificare che la linea di alimentazione abbia i cavi di sezione adeguata, sia protetta contro le sovracorrenti e le dispersioni verso massa in conformità alle norme vigenti.
- Per linee di alimentazione di lunghezza superiore a 4 - 5 m, aumentare in modo adeguato la sezione dei cavi.
- Nel caso di interruzione dell'alimentazione elettrica, verificare che tutte le apparecchiature elettriche del negozio siano in grado di riavviarsi senza provocare l'intervento delle protezioni di sovraccarico, in caso contrario modificare l'impianto in modo da differenziare l'avviamento dei vari dispositivi.
- L'installatore deve fornire i dispositivi di ancoraggio per tutti i cavi in entrata ed uscita del mobile.

L'interruttore automatico magnetotermico deve essere tale da non aprire il circuito sul neutro senza contemporaneamente aprirlo sulle fasi ed in ogni caso la distanza di apertura dei contatti deve essere di almeno 3 mm.

N.B. Tutte queste operazioni devono essere eseguite solo da personale tecnico specializzato.

10. Posizionamento sonde (Fig. 9)

S1	Sonda di controllo della mandata dell'aria
S2	Sonda di controllo del termostato di fine sbrinamento
S3	Sonda di controllo dell'aria di aspirazione

- Sonda di temperatura: NTC IP67 L=4000 cod.04510153.
- Le sonde S1 - S3 devono essere bloccate con morsetti e non devono essere isolate.
- La sonda S2 deve essere fissata a contatto tra il 3° e 4° tubo (mai in corrispondenza del ventilatore) usando la molla inox ferma bulbo cod.02230021.

11. Controllo e regolazione della temperatura (Fig. 5)

Il controllo della temperatura di refrigerazione si esegue attraverso il termometro meccanico (Rif. 4) oppure attraverso il controllore elettronico (OPTIONAL) (Rif. 5).

Normalmente il controllore viene impostato in fabbrica in fase di collaudo; in caso di modifica della programmazione, fare riferimento alle istruzioni della ditta di costruzione del controllore.

N.B. Tutte queste operazioni devono essere eseguite solo da personale tecnico specializzato.

12. Il caricamento del mobile (Fig. 5)

Per il rifornimento del mobile è necessario osservare alcune regole importanti:

- disporre la merce in modo da non superare mai la linea di carico massimo (Rif. 6), superare questo limite significa disturbare la corretta circolazione dell'aria (Rif. 7) provocando l'innalzamento della temperatura della merce e la formazione di ghiaccio sull'evaporatore;
- la disposizione delle merci, senza zone vuote, garantisce il miglior funzionamento del mobile;
- si consiglia di esaurire per prima la merce che risiede da più tempo nel mobile rispetto a quella nuova in entrata (rotazione delle derrate alimentari);

13. Sbrinamento e scarico acqua

La linea di mobili refrigerati Madrid 3 - Super Madrid 3 è dotata di un sistema di sbrinamento elettrico. Per l'evacuazione dell'acqua di sbrinamento è necessario:

- prevedere uno scarico a pavimento con una leggera pendenza;
- installare un sifone tra il condotto di scarico del mobile e l'allacciamento a pavimento;
- sigillare ermeticamente la zona dello scarico a pavimento.

In questo modo si evitano i cattivi odori all'interno del mobile, la dispersione di aria refrigerata e il possibile malfunzionamento del mobile dovuto all'umidità.

N.B. Verificare periodicamente la perfetta efficienza dei collegamenti idraulici rivolgendosi ad un installatore qualificato.

14. Anticondensa e antiappannamento

Per impedire appannamenti dovuti alla condensa sono previste delle resistenze elettriche di bassa potenza sulle parti più soggette al fenomeno come: vetrate termoisolanti delle porte, telai e cornici, vetri laterali ecc.

15. Coperchi notte (Fig. 5)

Per evitare inutili dispersioni di freddo e per garantire l'igiene della merce esposta durante le ore notturne sono disponibili come optional dei coperchi notte (Rif. 4).

N.B. Per i mobili provvisti di illuminazione interna, spegnere le luci prima di chiudere il mobile

16. Manutenzione e pulizia



ATTENZIONE!: PRIMA DI QUALSIASI OPERAZIONE DI MANUTENZIONE E PULIZIA TOGLIERE TENSIONE AL MOBILE TRAMITE L'INTERRUTTORE GENERALE. PER PROTEGGERE LE MANI DURANTE LE OPERAZIONI DI PULIZIA USARE SEMPRE GUANTI DA LAVORO.



I prodotti alimentari possono deteriorarsi a causa di microbi e batteri.

Il rispetto delle norme igieniche è indispensabile per garantire la tutela della salute del consumatore, oltre al rispetto della catena del freddo della quale il punto vendita costituisce l'ultimo anello controllabile. La pulizia dei mobili frigoriferi viene distinta come segue:

La pulizia delle parti esterne (Giornaliera / Settimanale)

- Pulire con cadenza settimanale tutte le parti esterne del mobile utilizzando detergenti neutri per uso domestico o acqua e sapone.
- Risciacquare con acqua pulita e asciugare con uno straccio morbido.
- NON usare prodotti abrasivi e solventi che possono alterare le superfici dei mobili.
- **NON spruzzare acqua oppure detergente direttamente sulle parti elettriche del mobile.**
- **NON toccare il mobile con le mani e i piedi bagnati o umidi**
- **NON usare il mobile a piedi nudi**
- **NON usare alcol per pulire parti in metacrilato (plexiglas).**

La pulizia delle parti interne (Mensile)

La pulizia delle parti interne del mobile ha il compito di distruggere i microrganismi patogeni in modo da assicurare la protezione delle merci.

Prima di procedere alla pulizia interna di un mobile, è necessario:

- Svuotarlo completamente dalla merce che contiene;
- Togliere la tensione al mobile tramite l'interruttore generale;
- Rimuovere tutte le parti amovibili, come piatti da esposizione, grigliati, ecc. che devono essere lavati con acqua tiepida e detergente contenente un disinfettante, ed infine asciugati accuratamente;
- Pulire accuratamente la vasca di fondo, il gocciolatoio e la griglia protezione scarico acqua eliminando tutti i corpi estranei caduti attraverso la griglia di aspirazione sollevando, dove necessario, la lamiera ventilatori.

- Se vi sono formazioni di ghiaccio anomale richiedere l'intervento di un Tecnico Frigorista Qualificato.

Terminate le operazioni di pulizia rimontare gli elementi amovibili asciutti e ripristinare l'alimentazione elettrica. Una volta raggiunta la temperatura interna di funzionamento è possibile ricaricare il mobile con i prodotti da esporre.



ATTENZIONE!: Se si procede alla pulizia interna con idropulitrici, utilizzare sistemi a BASSA PRESSIONE soprattutto NON dirigere il getto direttamente sulle superfici verniciate o plastificate mantenendo comunque una distanza minima di 30cm dalle superfici da pulire (Fig. 4).

N.B. Evitare che, ventilatori, plafoniere, cavi elettrici e tutte le apparecchiature elettriche in genere vengano bagnate durante le operazioni di pulizia.

17. Sovrastruttura (Fig. 7)

La linea di mobili refrigerati Madrid 3 e Super Madrid 3 può essere corredata da sovrastruttura a 1 o 2 ripiani. Per il montaggio seguire quanto indicato:

- 1 - Alloggiare e fissare i montanti supporto piani (a) sul fianco vasca del mobile con le viti in dotazione
- 2 - Alloggiare e fissare il piano (d) sul montante con le viti in dotazione
- 3 - In caso di sovrastruttura a due piani fissare il telaio (b) sul piano (d) quindi fissare il secondo piano (c)
- 4 - Dopo aver collegato l'illuminazione (se presente) fissare le coperture montante (e) con le viti in dotazione

Al termine delle operazioni posizionare i vassoi (f) sulla vasca.

I vassoi sono dotati di un incavo per l'alloggiamento del montante.

ATTENZIONE! Distribuire uniformemente il carico, evitando di sovraccaricare in modo disordinato i ripiani. Il carico NON deve MAI superare i 90 kg/m² (Fig. 8)

N.B. Tutte queste operazioni devono essere eseguite personale tecnico specializzato.

18. Smantellamento del mobile

Lo smantellamento del mobile deve essere eseguito in conformità alla normativa che riguarda la gestione dei rifiuti prevista nei singoli paesi e nel rispetto dell'ambiente in cui viviamo.

Questo prodotto è considerato dalla Legislazione in vigore come rifiuto pericoloso e quindi rientra nell'obbligo di raccolta separata e non può essere trattato come rifiuto domestico né venire conferito in discarica. Prima di procedere allo smantellamento del mobile è necessario prevedere il recupero del refrigerante e asportare l'olio lubrificante. E' responsabilità dell'utilizzatore la consegna del prodotto, destinato allo smaltimento, al centro di raccolta specificato dall'Autorità locale o indicato dal Fabbricante per il recupero e riciclaggio dei materiali. Questo prodotto è costituito per il 75% da materiali riciclabili.

Materiali impiegati nella costruzione:

- Tubo in ferro: telaio inferiore
- Rame, Alluminio: circuito frigorifero, impianto elettrico e telaio porte
- Lamiera zincata: basamento motore, pannelli inferiori e verniciati, struttura base
- Poliuretano espanso (R134a): isolamento termico
- Vetro temprato: porte
- Legno: telai laterali vasca schiumata
- PVC: paracolpi
- Laminato plastico: spalle

N.B. Tutte queste operazioni così come il trasporto ed il trattamento dei rifiuti devono essere eseguite esclusivamente da personale specializzato e autorizzato.

19. Divieti e prescrizioni

Si consiglia un'attenta lettura del Manuale di Installazione ed uso affinché l'operatore, in caso di guasto sia in grado di fornire telefonicamente informazioni più precise all'Assistenza tecnica.

Prima di effettuare una qualsiasi operazione di manutenzione su un mobile frigorifero, assicurarsi che l'alimentazione elettrica sia staccata.

Nel caso in cui il cliente dovesse notare una qualsiasi anomalia nel funzionamento del mobile, prima di allarmarsi e contattare il Servizio Assistenza, è fondamentale che siano verificati i seguenti punti:

- Il mobile refrigerato è atto a conservare la temperatura del prodotto esposto e non ad abbatterla, quindi le derrate alimentari devono essere introdotte solo se già raffreddate alle loro rispettive temperature di conservazione, Per cui prodotti che abbiano subito un riscaldamento non devono essere introdotti nel mobile.

- I mobili sono progettati e realizzati per la conservazione ed esposizione esclusivamente di generi alimentari freschi, congelati, surgelati, gelati, cotti e precotti (tavole calde).

E' vietato quindi introdurre ogni altra tipologia di merce diversa da quella indicata come prodotti farmaceutici, esche pesca etc.

- Svolgere con estrema attenzione tutte le manovre di lavoro (carico, scarico, pulizia, servizio al banco, manutenzione, ecc.) e nell'esecuzione delle varie operazioni usare sempre la massima diligenza ed i dispositivi di protezione necessari.

- Non togliere protezioni o pannellature che richiedono l'utilizzo di utensili per essere rimossi. In particolare non rimuovere la copertura del quadro elettrico, queste operazioni devono sem-

pre essere fatte da operatori qualificati.

- Verificare che i valori della temperatura e dell'umidità ambiente non siano superiori a quelli specificati. Per questo motivo è indispensabile mantenere sempre al massimo dell'efficienza gli impianti di climatizzazione, di ventilazione e di riscaldamento del punto vendita.
- Limitare a valori inferiori agli 0,2 m/s la velocità dell'aria ambiente in prossimità delle aperture dei mobili; in particolare è necessario evitare che le correnti d'aria e le bocchette di mandata dell'impianto di climatizzazione siano dirette verso le aperture dei mobili.
- Evitare che l'irraggiamento solare colpisca direttamente le merci esposte.
- Limitare la temperatura delle superfici irraggianti che sono presenti nel punto vendita, per esempio isolando i soffitti.
- Escludere l'uso di faretti con lampade ad incandescenza orientati direttamente sul mobile.
- Introdurre nel mobile solamente merce già raffreddata alla temperatura che normalmente caratterizza la catena del freddo.
- Verificare che il mobile sia sempre in grado di mantenere tale temperatura.
- Rispettare il limite di carico evitando in ogni caso di sovraccaricare il mobile.
- Rispettare la rotazione delle derrate alimentari caricando il mobile in modo che la merce esposta da più tempo sia venduta per prima rispetto a quella in entrata.
- Sorvegliare periodicamente la temperatura di funzionamento del mobile e quella delle derrate in esso esposte (almeno 2 volte al giorno, week-end compresi).
- In caso di avaria del mobile prendere immediatamente tutte le misure per evitare ogni surriscaldamento dei prodotti refrigerati (reinsierli nella cella principale, ecc.).
- Eliminare immediatamente ogni minimo inconveniente rilevato (viti allentate, lampade fulminate, ecc.).
- Verificare periodicamente il funzionamento dello sbrinamento automatico dei mobili (frequenza, durata, temperatura dell'aria, ripristino del funzionamento normale, ecc.).
- Verificare il deflusso delle acque risultanti dallo sbrinamento (liberare gli scolatoi, pulire eventuali filtri, controllare i sifoni, ecc.).
- Smaltire l'acqua di sbrinamento, o usata per il lavaggio, attraverso la rete fognaria o impianto di depurazione conformi alle leggi vigenti, visto che quest'ultima può venire in contatto con sostanze inquinanti dovute alla natura del prodotto, a eventuali residui, a rotture accidentali di involucri contenenti liquidi nonché all'uso di detersivi non consentiti.
- Controllare se si verificano condensazioni anomale, se ciò succedesse allertare immediatamente il tecnico frigorista.
- Effettuare con assoluta regolarità tutte le operazioni di manutenzione preventiva.
- IN CASO DI FUGA DI GAS O DI INCENDIO: Non sostare con la testa nel vano dove è posizionato il mobile se questo non è opportunamente arieggiato. Scollegare il mobile agendo sull'interruttore generale a monte dell'apparecchiatura. NON USARE ACQUA PER SPEGNERE LE FIAMME MA SOLO ESTINTORI A SECCO.

OGNI ALTRO USO NON ESPLICITAMENTE INDICATO IN QUESTO MANUALE È DA CONSIDERARSI PERICOLOSO. IL COSTRUTTORE NON PUÒ ESSERE RITENUTO RESPONSABILE PER EVENTUALI DANNI DERIVANTI DA USO IMPROPRIO, ERRONEO E IRRAGIONEVOLE.

NUMERI UTILI: CENTRALINO +39 0499699333 - FAX +39 969944 - CALL CENTER 848 800225

Use and installation manual

CONTENTS

ILLUSTRATIONS	1
Technical data	6
Introduction - Manual purpose/Field of application	15
Presentation - Proper use (Fig. 1)	15
Norms and certifications	15
Identification - Rating plate data (Fig. 2).....	15
Transportation Fig. 3)	16
Receipt and initial cleaning	16
Installation and environmental conditions (Fig. 3)	16
Multiplexing of cabinets (Fig. 6).....	16
Electrical connection (Fig. 10)	17
Temperature control and adjustment (Fig. 5)	17
Loading the unit (Fig. 5).....	17
Defrost and water draining	17
Anti-condensation and fog resistance	18
Night covers (Fig. 5)	18
Maintenance and cleaning.....	18
Superstructure (Fig. 7).....	18
Disposal of the unit.....	19
Prohibitions and prescriptions	19

1. Introduction - Manual purpose/Field of application

This instruction manual is for the line of refrigeration units **Madrid 3 - Super Madrid 3**.

The following information aims to provide instructions with regard to: Unit use - technical characteristics - installation and assembly - information for users - maintenance work.

The manual should be considered part of the unit and must be kept for its entire working life.

The manufacturer is relieved from all liability in the following situations:

Improper use of the unit - incorrect installation, not completed in accordance with the regulations specified - electrical supply flaws - serious lack of maintenance - unauthorised alterations and work - use of non-original spare parts - partial or complete lack of compliance with the instructions.

The manual must be available to operators and maintenance staff for consultation at all times. In the event of transfer to third parties, it must be delivered to the new user or owner, duly informing the suppliers in a timely manner.

If lost or damaged, please contact the supplier.

Note:Electrical appliances can be dangerous to health. Current laws and regulations must be applied during installation and use.

Anyone using this unit must read this manual.

2. Presentation - Proper use (Fig. 1)

The refrigerated unit line **Madrid 3 - Super Madrid 3**, is a line of 'island' type display units designed to store and offer self-service sale of **frozen foods and ice cream**.

3. Norms and certifications

All the refrigeration unit models described in the usage manual for the **Madrid 3-Super Madrid 3** series meet the essential requirements for safety, health, and protection required by the following European directives and laws:

- **Machines Directive 2006/42 EC;**

harmonised standards applied: EN ISO 14121:2007; EN ISO 12100-1:2005; EN ISO 12100-2:2003

- **Electromagnetic Compatibility Directive 2004/108/EC;**

harmonised standards applied: EN 61000-3-2:2006; EN 61000-3-12:2005; EN 55014-1:2006; EN 55014-2:1997;

- **Low Voltage Directive 2006/95/EC;**

harmonised standards applied: EN 60335-1:2008; EN 60335-2-89 :2002/A2:2007

European Regulation EC-1935/2004 on materials and articles intended to come into contact with food - standards applied: EN 1672-2

They are excluded from the field of application of Directive **EEC 97/23 (PED)** on the basis of that specified by Article 3 paragraph 3 of the Directive.

A copy of the declaration of product conformity can be requested by filling in the form available at the internet address:

<http://www.arneg.it/conformity>

The performance of these refrigerated units has been determined by means of tests carried out in accordance with standard **UNI EN ISO 23953-2: 2006** in the environmental conditions corresponding to climate class 3 (25 °C , 60% Rel. Humidity)

Environmental climatic classes according to UNI EN ISO 23953 - 2

Climatic class	Temp. dry bulb	Relative humidity	Dew point
1	16°C	80%	12°C
2	22°C	65%	15°C
3	25°C	60%	17°C
4	30°C	55%	20°C
5	40°C	40%	24°C
6	27°C	70%	21°C

4. Identification - Rating plate data (Fig. 2)

A serial plate is affixed behind the unit, stating all characteristic data:

- 1) Manufacturer's name and address
- 2) Unit name and length
- 3) Unit code
- 4) Unit serial number
- 5) Voltage supply
- 6) Supply frequency

English

- 7) Current used when operating
- 8) Electrical power used when operating during refrigeration phase (Fans+hot cables+lighting)
- 9) Electrical power used when operating during defrost phase (Armoured resistances+hot cables+fans+lighting)
- 10) Lighting power (where applicable)
- 11) Net display surface
- 12) Type of refrigerant fluid with which the system functions
- 13) Mass of refrigerant gas with which each system has been loaded (only for units with built-in motor)
- 14) Environmental climatic class and temperature of reference
- 15) Humidity protection class
- 16) Unit manufacturing order number
- 17) Unit production order number
- 18) Unit year of production

In the case of a request for technical assistance, it is enough to communicate the following for identification of the unit:

product name (Fig. 2 - 2); serial number (Fig. 2 - 4); work order number (Fig. 2 - 16).

5. Transportation Fig. 3)

The cabinets are supplied on a wooden support fixed to the base for movement with forklift trucks. **Always position the forks at the point specified on the wooden support to avoid the risk of overturning.** Use a manual or electrical forklift truck that is suitable to moving the cabinet in question. It must have a nominal capacity of at least 1,000 kg.

6. Receipt and initial cleaning

Upon acceptance of the cabinet:

- Make sure that the packaging is intact and does not show any obvious damage;
- Unpack, ensuring that the unit is not damaged;
- Check that all parts of the unit are intact;
- If any damage is found, immediately contact your supplier;
- Clean for the first time using neutral products. Dry with a soft cloth. Do not use any abrasive substances or metal sponges;
- **DO NOT use alcohol to clean the methacrylate parts (Plexiglas).**

For proper disposal of the packaging, please remember that it consists of: Wood - Polystyrene - Polythene - PVC - Cardboard.

In accordance with Directive EEC 94/62, we declare the suitability of the above-specified materials.

7. Installation and environmental conditions (Fig. 3)

For installation, please proceed as follows:

- Do not position the cabinet:
 - in environments with the presence of explosive gaseous substances;
 - outdoors and therefore where there are atmospheric agents;
 - near heat sources (direct sunlight, heating systems, incandescent lights, etc.)
 - near air currents (near doors, windows, air-conditioning/heating systems, etc.) exceeding speeds of **0.2 m/sec.**
- Remove the wooden supports on the bottom (used for transportation) and attach the adjustable feet (Rif. 2) positioning them so that the unit is horizontal, using a level (Rif. 1) to check the alignment.
- If the unit is moved, repeat the leveling process.
- Before connecting the unit to the power supply, make sure that the rating plate information corresponds to the characteristics of the electrical system to which it will be connected.
- For correct unit operation, the environmental relative humidity and temperature must be in line with the parameters specified by standards **EN ISO 23953 - 1/2**, namely Climatic Class 3 (**+25°C; Rel. Humidity 60%**).

Note: All these operations should be performed by specialized technical personnel only.

8. Multiplexing of cabinets (Fig. 6)

MULTIPLEX KIT

Pos.	Name	Code	lts
1	Alignment plug Ø 4x80	02940652	8
2	Screws TCEI M8x50 galvanised	04711041	4

3	Nut M8	04230600	4
4	Washer Ø 6x12	04480103	4
5	Screws TCEI M6x25 galvanised	04711098	2
6	Nut M6 galvanised	04230400	2
7	Alignment plug Ø 3x40	02940045	4

9. Electrical connection (Fig. 10)

- The unit must be protected upstream by an automatic omnipolar thermomagnetic switch with appropriate characteristics. This must also act as a general line disconnection switch.
- Inform operators of the switch location so that it can be reached quickly in the case of an EMERGENCY.
- **The electrical system must be earthed.**
- First check that the voltage supply is as specified on the plate data.
- To guarantee correct operation, the maximum voltage variation must be between +/- 6% of the nominal value.
- Check that the power line has appropriate section cables, is protected against overcurrent and dispersions towards earth, in compliance with current standards.
- For power supply lines longer than 4-5 m, increase the cable cross section correspondingly.
- In the event of an interruption to the electricity supply, check that all store electrical appliances can reboot without causing the overload protections to intervene. If not, alter the system in order to differentiate between the start-up of the various devices.
- The installer must supply the anchorage devices for all cables in and out of the unit.

The automatic magnetothermal switch should be designed so as to not open the neutral circuit without simultaneously opening on the phases. In any case, the the opening distance for the contacts must be at least 3mm.

Note: All these operations should be performed by specialized technical personnel only.

10. Probe positioning (Fig. 9)

S1	Air delivery control probe
S2	End defrost thermostat control probe
S3	Air intake control probe

- Temperature probe: NTC IP67 L=4000 code 04510153 .
- Probes S1 - S3 must be fixed in place using terminals and should not be insulated.
- Probe S2 must be fixed in place with contact between the 3rd and 4th tube (never in correspondence with the fan) using the stainless steel bulb block spring, cod.02230021.

11. Temperature control and adjustment (Fig. 5)

The refrigeration temperature is controlled using the mechanical thermometer (Rif. 4) or with the electronic control device (OPTIONAL) (Rif. 5).

Normally the controller is set in the factory during testing, but it is possible to alter programming. To do so, please refer to the instructions given by the control device manufacturer.

Note: All these operations should be performed by specialized technical personnel only.

12. Loading the unit (Fig. 5)

To refill the unit, you must comply with some important rules:

- arrange the goods in such a way that the maximum load line is never exceeded (Rif. 6) - exceeding this limit can interfere with correct air circulation (Rif. 7), causing the goods temperature to rise and ice to form on the evaporator;
- the arrangement of goods, without leaving empty areas, guarantees optimum unit function;
- we recommend using up the goods that have been stored in the unit for longest first, before the new arrivals (food stock rotation);

13. Defrost and water draining

The refrigerated unit line Madrid 3 - Super Madrid 3 is equipped with an electrical defrost system. To drain the defrost water, you need to:

- set up a gently-sloping floor drain;
- install a siphon between the unit drainage pipe and the floor connection;
- hermetically seal the floor drainage area.

This will prevent unpleasant odours from forming within the unit, the dispersion of refrigerated air and possible unit malfunctioning due to humidity.

Note: Periodically check that the hydraulic connections are still efficient, contacting a qualified installer.

14. Anti-condensation and fog resistance

To prevent fogging due to condensation, low voltage electrical resistances are used on the parts most subject to this, such as: heat-insulating glass on doors, structures and frames, side glass, etc.

15. Night covers (Fig. 5)

To avoid pointless dispersion of the cold and to guarantee the hygiene of the goods supplied during the night, night covers are available as optional extras (Rif. 4).

Note: For internally-lit units, turn the lights off before closing the unit

16. Maintenance and cleaning



WARNING!: BEFORE CARRYING OUT ANY MAINTENANCE WORK OR CLEANING, FIRST DISCONNECT THE UNIT FROM THE VOLTAGE SUPPLY BY MEANS OF THE GENERAL SWITCH. ALWAYS WEAR PROTECTIVE GLOVES FOR CLEANING.



Food products can deteriorate due to microbes and bacteria.

Respecting hygiene norms is indispensable in order to guarantee protection of consumer health, as well as respecting the chain of refrigeration, for which the sales point is the last controllable ring. Cleaning of refrigeration units should be carried out as follows:

Cleaning of external parts (Daily / Weekly)

- On a weekly basis, clean the external parts of the unit, using neutral household detergents or soap and water.
- Rinse with clean water and dry with a soft cloth.
- DO NOT use abrasive products or solvents that can affect the unit surface.
- **DO NOT spray water or detergent directly on the electrical parts of the unit.**
- **DO NOT touch the unit with wet or damp hands or feet**
- **DO NOT use the unit if barefoot**
- **DO NOT use alcohol to clean the methacrylate parts (Plexiglas).**

Cleaning of internal parts (Monthly)

Cleaning the unit's internal parts is done to destroy pathogenic micro-organisms so as to ensure protection of merchandise.

Before beginning to clean the inside of the unit, it is necessary to:

- Completely remove all merchandise inside;
- Disconnect the unit's power supply using the main switch;
- Remove any removable parts, including display plates, grills, etc. These should be washed with warm water and detergent that contains disinfectant, and then dried carefully;
- Carefully clean the tank, drip, and water discharge protection grill, eliminating all foreign bodies that may have fallen into the suction grill, lifting the fan plate if necessary.
- If anomalous ice has formed, contact a Qualified Refrigeration Technician for assistance.

Complete the cleaning operation by reattaching the dry removable elements and by restoring the electrical supply. Once internal operating temperature has been reached, the unit can be loaded with the products to be displayed.



WARNING!: If using a water jet cleaner to clean the interior, use a LOW PRESSURE system. Take special care NOT direct the jet onto painted or plasticised surfaces and keep a minimum distance of 30 cm from the surface to be cleaned (Fig. 4).

Note: Avoid wetting fans, lights, electric cables, and all electrical devices in general during cleaning operations.

17. Superstructure (Fig. 7)

The refrigeration unit line Madrid 3 and Super Madrid 3 can be supplied with 1 or 2 shelved superstructures. Assemble as follows:

- 1 - 1 – Position and fix the shelf support rises (a) on the side of the unit tank using the screws supplied
- 2 - 2 – Position and fix the shelf (d) on the rise using the screws supplied
- 3 - If using a two-shelf superstructure, fix the frame (b) to the shelf (d) and then fix the second shelf (c)
- 4 - Connect the lighting (if applicable) and then fix the rise covers (e) using the screws supplied

Once complete, position the tubs (f) in the tank.

The tubs are designed with a hollow to house the rise.

WARNING!: Spread the load uniformly. Do not overload the shelves in a disorderly fashion. The load must NEVER exceed 90 kg/m²(Fig. 8)

Note:All these operations should be performed by specialised technical personnel.

18.Disposal of the unit

The unit must be disposed of in accordance with your country's waste management legislation and in respect of our environment.

This product is considered by current legislation as hazardous waste. It must therefore be collected separately and cannot be treated as household waste nor sent to a landfill. Before disposing of the unit, the coolant must be collected and the lubricant oil removed. The user is responsible for delivering the product for disposal to the collection centre specified by the local authorities or manufacturer for the recovery and recycling of materials. This product consists of 75% recyclable materials.

Materials used in construction:

- Iron pipe: lower frame
- Copper, Aluminium: refrigeration circuit, electrical system and door frame
- Galvanised sheet metal: motor base, lower varnished panels, base structure
- Polyurethane foam (R134a): thermal insulation
- Tempered glass: doors
- Wood: side frames foamed tank
- PVC: bumper
- Plastic laminate: sides

Note:All these operations as for transport and waste processing, should be performed by authorised, specialised personnel only.

19.Prohibitions and prescriptions

It is recommended that the Installation and Use Manual be read carefully, so that the operator, in the case of malfunction, is able to provide precise information to Technical Assistance by telephone.

Before carrying out any maintenance work on the refrigerator unit, please ensure that the electrical supply is disconnected.

In the case in which the customer notes type of anomaly in unit performance, before worrying and contacting Customer Assistance, it is very important that the following items are checked:

- The refrigeration unit is intended to maintain the temperature of the displayed goods and not to reduce it. Foodstuffs should only be placed inside if they are already cooled to their respective conservation temperatures. As such, products that have been warmed up must not be placed in the unit.

- The units are designed and built to store and display only fresh and frozen foods, ice creams, cooked and pre-cooked items (canteens).

Do not introduce any other type of goods than those specified such as pharmaceutical products, fishing bait etc.

- Take great care over all working manoeuvres (loading, unloading, cleaning, counter service, maintenance, etc.) and always apply maximum diligence, using appropriate protective equipment for the various operations.

- Do not remove protective covers or panels requiring tools for removal.

More specifically, do not remove the cover of the electrical panel. These operations must always be carried out by qualified operators.

- Check that temperature and relative humidity values are not in excess of specifications.

For this reason it is indispensable to always maintain the air-conditioning, ventilation, and heating systems in the sales point at maximum efficiency.

- Limit airflow speed to less than 0.2 m/s in proximity to the unit's openings. In particular, it is important to avoid that air currents and the air conditioning system's air delivery openings are aimed towards the opening of the units.

- Exposed merchandise should not be in direct sunlight.

- Limit the temperature of radiating surfaces located in the sales point, e.g. insulating ceilings.

- Do not use spotlights with incandescent bulbs aimed directly at the unit.

- Only place merchandise that is already cooled to its normal cold-chain temperature inside the unit.

- Make sure that the unit is always able to maintain said temperature.

English

- Respect the load limits, always avoiding excessive loading of the unit.
- Rotate food products by loading the cabinet in such a way that the goods displayed for longest are sold before new arrivals.
- Periodically check the operating temperature of the unit and that of the foodstuff displayed (at least twice per day, including weekends).
- In case of unit malfunctioning, immediately take measures to avoid overheating of the refrigerated products (returning them to the main refrigeration cell, etc.).
- Immediately remove any problematic issue found (loosened screws, burnt out light bulbs, etc.)
- Periodically check on the performance of the unit's automatic defrost (frequency, duration, air temperature, restoration of normal operation, etc.).
- Check the flow of water from defrosting (free drains, clean any filters, check siphons, etc.).
- Dispose of defrost water or water used for washing through the drains or purification system in accordance with current legislation as this may come into contact with pollutants due to the nature of the product, any residues, accidental breakages of casing containing liquids and the use of non-permitted detergents.
- Check for any anomalous condensation. If found, immediately contact your refrigeration technician.
- Carry out all preventive maintenance operations punctually.
- IN THE CASE OF A GAS LEAK OR FIRE: Do not place your head inside the area in which the unit is located if it is not appropriately ventilated. Disconnect the unit by means of the general switch upstream of the appliance. DO NOT USE WATER TO PUT OUT THE FLAMES, USE ONLY DRY EXTINGUISHERS.

ANY OTHER USE NOT EXPLICITLY INDICATED IN THIS MANUAL IS TO BE CONSIDERED DANGEROUS. THE MANUFACTURER SHALL NOT BE HELD RESPONSIBLE FOR ANY DAMAGES THAT MAY OCCUR FROM IMPROPER, ERRONEOUS, OR UNREASONABLE USAGE.

USEFUL NUMBERS: SWITCHBOARD +39 0499699333 - FAX +39 969944 - CALL CENTER 848 800225

Installations- und Betriebsanleitung

INHALTSVERZEICHNIS

ABBILDUNGEN.....	1
Technische Daten.....	6
Einleitung - Ziel der Betriebsanleitung / Anwendungsbereich	22
Präsentation - Vorgesehene Benutzung (Fig. 1)	22
Vorschriften und Zertifizierungen.....	22
Identifikation - Daten der Kennzeichnung (Fig. 2)	22
Der Transport (Fig. 3)	23
Empfang und Erstreinigung	23
Installation und Umweltbedingungen (Fig. 3)	23
Verbindung von Kühlmöbeln(Fig. 6)	24
Elektrischer Anschluss (Fig. 10)	24
Kontrolle und Einstellung der Temperatur (Fig. 5).....	24
Das Beladen des Kühlmöbels (Fig. 5)	25
Abtauen und Wasserablass.....	25
Schutz gegen Kondensationsbildung und Beschlagen	25
Nachtabdeckungen (Fig. 5)	25
Wartung und Reinigung.....	25
Aufbau (Fig. 7).....	26
Entsorgung des Kühlmöbels.....	26
Verbote und Vorschriften.....	27

1. Einleitung - Ziel der Betriebsanleitung / Anwendungsbereich

Diese Betriebsanleitung bezieht sich auf die Produktlinie der Kühlmöbel **Madrid 3 - Super Madrid 3**.

Die anschließenden Anweisungen dienen dazu, über folgende Themen zu informieren:

Benutzung des Geräts - technische Eigenschaften - Installation und Montage - Informationen für das zuständige Bedienungspersonal - Wartungseingriffe.

Die Betriebsanleitung ist Teil des Kühlmöbels und muss während seiner gesamten Nutzungsdauer aufbewahrt werden.

Der Hersteller kann in folgenden Fällen nicht zur Verantwortung gezogen werden:

Unangemessene Benutzung des Kühlmöbels - unkorrekte Installation, die nicht den angegebenen Vorschriften entspricht - Störungen bei der elektrischen Versorgung - wesentliche Mängel bei der vorgesehenen Wartung - nicht autorisierte Veränderungen und Eingriffe - Verwendung von nicht originalen Ersatzteilen - teilweise oder vollständige Nichtbeachtung der Hinweise.

Die Betriebsanleitung muss dem Bedienungs- und Wartungspersonal zur Verfügung stehen; dieses muss in der Anleitung jederzeit nachschlagen können. Im Falle einer Abtretung an Dritte muss die Betriebsanleitung dem neuen Benutzer bzw. Besitzer übergeben werden; das Lieferunternehmen muss davon angemessen benachrichtigt werden.

Bei einer Beschädigung oder einem Verlust der Betriebsanleitung muss mit dem Lieferunternehmen Kontakt aufgenommen werden.

Anmerkung: Die elektrischen Geräte können gesundheitsgefährdend sein. Die geltenden Vorschriften und Gesetze müssen während der Installation und des Betriebs befolgt werden. Alle Personen, die das Kühlmöbel benutzen, müssen diese Betriebsanleitung lesen.

2. Präsentation - Vorgesehene Benutzung (Fig. 1)

Die Produktlinie der Kühlmöbel **Madrid 3 - Super Madrid 3** ist eine Ausstellungsgerätelinie vom Typ "Insel". Sie ist geeignet für die Aufbewahrung und den Self-Service-Verkauf von **Tiefgefrorenem und Speiseeis**.

3. Vorschriften und Zertifizierungen

Alle in dieser Betriebsanleitung beschriebenen Kühlmöbelmodelle der Serie **Madrid 3-Super Madrid 3** entsprechen den wesentlichen Sicherheits-, Gesundheits- und Schutzanforderungen der nachfolgenden europäischen Richtlinien und Gesetze:

- Maschinenrichtlinie 2006/42 EG;

angewandte harmonisierte Normen: EN ISO 14121:2007; EN ISO 12100-1:2005; EN ISO 12100-2:2003

- Richtlinie Elektromagnetische Verträglichkeit 2004/108/EG;

angewandte harmonisierte Normen: EN 61000-3-2:2006; EN 61000-3-12:2005; EN 55014-1:2006; EN 55014-2:1997;

- Niederspannungsrichtlinie 2006/95/EG;

angewandte harmonisierte Normen: EN 60335-1:2008; EN 60335-2-89 :2002/A2:2007

Verordnung EC-1935/2004 des Europäischen Parlaments über Materialien, die dazu bestimmt sind, mit Lebensmitteln in Berührung zu kommen - angewandte Vorschrift: EN 1672-2

Die Kühlmöbel unterliegen nicht der Anwendung der Richtlinie **EWG 97/23 (PED)**: siehe Artikel 3, Absatz 3 dieser Richtlinie.

Die Konformitätserklärung des Produktes kann angefordert werden; dazu das Formular unter folgender Web-Adresse ausfüllen:

<http://www.arneg.it/conformity>

Die Leistungen dieser Kühlmöbel wurden durch Tests entsprechend der folgenden Vorschrift ermittelt: **UNI EN ISO 23953-2: 2006** die dabei herrschenden Umgebungsbedingungen entsprachen der Klimaklasse 3 (25°C , 60% r.L.)

Klimaklassen entsprechend der UNI EN ISO 23953 - 2

Klimaklasse	Trockenkugeltemperatur	Relative Luftfeuchtigkeit	Taupunkt
1	16°C	80%	12°C
2	22°C	65%	15°C
3	25°C	60%	17°C
4	30°C	55%	20°C
5	40°C	40%	24°C
6	27°C	70%	21°C

4. Identifikation - Daten der Kennzeichnung (Fig. 2)

Auf der Rückseite der Kühltruhe befindet sich das Kennzeichnungsschild; dieses enthält alle charakteristischen Daten:

- 1) Name und Anschrift des Herstellers
- 2) Name und Länge des Kühlmöbels
- 3) Kennnummer des Kühlmöbels
- 4) Seriennummer des Kühlmöbels
- 5) Stromspannung
- 6) Stromfrequenz
- 7) Aufgenommener Betriebsstrom
- 8) Aufgenommene elektrische Leistung während des Kühlbetriebs (Gebläse + erhitzte Kabel + Beleuchtung)
- 9) Aufgenommene elektrische Leistung während des Abtaubetriebs (gepanzerte Widerstände + erhitzte Kabel + Gebläse + Beleuchtung)
- 10) Beleuchtungsleistung (wo vorgesehen)
- 11) Oberfläche der nutzbaren Ausstellfläche
- 12) Kühlflüssigkeitsart, mit der die Anlage betrieben wird
- 13) Menge des Kühlgases, mit der jede einzelne Anlage befüllt wird (nur für Kühltruhen mit eingebautem Motor)
- 14) Umgebungsklimaklasse und Referenztemperatur
- 15) Schutzklasse gegen Feuchtigkeit
- 16) Bestellnummer, unter der das Kühlmöbel hergestellt wurde
- 17) Auftragsnummer, unter der das Kühlmöbel für die Produktion freigegeben wurde
- 18) Herstellungsjahr des Kühlmöbels

Im Falle einer Kontaktaufnahme mit dem Technischen Kundendienst: zur Identifizierung des Kühlmöbels bitte Folgendes angeben:
den Produktnamen (Fig. 2 - 2), die Seriennummer (Fig. 2 - 4), die Bestellnummer (Fig. 2 - 16).

5. Der Transport (Fig. 3)

Die Kühlmöbel besitzen eine zum Handling mit dem Gabelstapler am Sockel befestigte Holzunterlage. **Die Ladearme stets an der auf dem Holzträger angegebenen Stelle positionieren, um das Risiko des Umkippens zu vermeiden.** Einen geeigneten Hubwagen oder Gabelstapler zum Handling des Kühlmöbels benutzen; seine Nennttragfähigkeit muss größer oder gleich 1000 kg sein.

6. Empfang und Erstreinigung

Bei der Annahme des Kühlmöbels:

- Sicherstellen, dass die Verpackung unbeschädigt ist und keine offensichtlichen Schäden vorliegen.
- Beim Entpacken Vorsicht walten lassen, um die Kühltruhe nicht zu beschädigen;
- Die Unversehrtheit der Kühltruhenkomponenten überprüfen;
- Sollten Schäden festgestellt werden, sofort das Lieferunternehmen anrufen.
- Die Kühltruhe mit neutralen Produkten erstmalig reinigen und mit einem weichen Tuch abtrocknen. Keine scheuernden Mittel oder Metallschwämme benutzen;
- **KEINEN Alkohol zur Reinigung der Metacrylat-Teile (Plexiglas) benutzen.**

Für eine ordnungsgemäße Entsorgung der Verpackung muss beachtet werden, dass diese aus folgenden Materialien besteht: Holz - Polystyrol - Polyethylene - PVC - Pappe.

Die oben genannten Materialien sind laut der Richtlinie EWG 94/62 als geeignet zu betrachten.

7. Installation und Umweltbedingungen (Fig. 3)

Für die Installation das Folgende beachten:

- Das Kühlmöbel folgendermaßen nicht positionieren:
 - an Orten, an denen explosive gasförmige Substanzen vorhanden sind;
 - im Freien bzw. dort, wo sie von Wetterbedingungen beeinflusst wird;
 - nahe an Wärmequellen (direkte Sonneneinstrahlung, Heizungsanlagen, Glühlampen usw.)
 - in der Nähe von Luftströmungen (nahe an Türen, Fenstern, Klimaanlage usw.), deren Strömungsgeschwindigkeit **0,2 m/sec** übersteigt.
- Die Holzunterlagen — sie werden zum Transport benutzt — vom Sockel entfernen und die einstellbaren Füße (Rif. 2) so anbringen, dass das Kühlmöbel horizontal steht. Die exakte Ausrichtung mit einer Wasserwaage (Rif. 1) prüfen.
- Wenn das Kühlmöbel verschoben wird, die Nivellierung erneut kontrollieren.
- Beim Anschluss des Kühlmöbels an die elektrische Leitung sicherstellen, dass die Daten auf dem Kennzeichnungsschild mit den Eigenschaften der elektrischen Anlage übereinstimmen, an die das Möbel angeschlossen wird.

- Für den ordnungsgemäßen Betrieb der Kühltruhe müssen die Temperatur und die relative Luftfeuchtigkeit die von der Richtlinie **EN ISO 23953 - 1/2** vorgesehenen Parameter, die für die Klimaklasse 3 (**+25°C; r.L. 60%**) vorgesehen sind, entsprechen.

Anmerkung: All diese Arbeitsvorgänge dürfen nur von technisch spezialisiertem Personal ausgeführt werden.

8. Verbindung von Kühlmöbeln(Fig. 6)

VERBINDUNGSSET FÜR REIHENANSCHLUSS

Pos.	Bezeichnung	Kennnr.	S
1	Verbindungsstecker Ø 4x80	02940652	8
2	SchraubeTCEI M8x50 verzinkt	04711041	4
3	Mutter M8	04230600	4
4	Unterlegscheibe Ø 6x12	04480103	4
5	SchraubeTCEI M6x25 verzinkt	04711098	2
6	Mutter M6 verzinkt	04230400	2
7	Verbindungsstecker Ø 3x40	02940045	4

9. Elektrischer Anschluss (Fig. 10)

- Die Zuleitung des Kühlmöbels muss mit einem automatischen magnetothermischen omnipolaren Schalter mit geeigneten Eigenschaften ausgestattet sein; dieser muss ebenfalls die Funktion eines generellen Trennabschaltens der Zuleitung übernehmen.
- Das Bedienungspersonal über die Position des Schalters informieren, so dass es den Schalter bei einem NOTFALL schnellstens erreichen kann.
- **Die elektrische Anlage muss geerdet sein.**
- Vor anderen Maßnahmen kontrollieren, dass die Versorgungsspannung den Daten auf dem Kennzeichnungsschild entspricht.
- Um den regulären Betrieb zu garantieren, darf die Spannungsänderung höchstens um +/- 6% vom Nennwert abweichen.
- Überprüfen, dass der Zuleitungsquerschnitt ausreichend groß ist und die Leitung entsprechend den geltenden Richtlinien gegen Überströme und Erdschlüsse geschützt ist.
- Bei Zuleitungen über 4 - 5 m den Zuleitungsquerschnitt ausreichend vergrößern.
- Für den Fall einer Unterbrechung der elektrischen Versorgung überprüfen, dass alle elektrischen Geräte im Geschäft sich erneut anschalten können, ohne dass dadurch die Sicherungsschalter ausgelöst werden. Im gegenteiligen Fall die Anlage so verändern, dass die Anschaltung der einzelnen Geräte unterschiedlich voneinander erfolgt.
- Der Installateur muss die Verankerungsvorrichtungen für alle in die Kühltruhe ein- und austretenden Leitungen liefern.

Der automatische magnetothermische Schalter muss so konstruiert sein, dass er den Schaltkreis nicht zum Nullleiter öffnet, ohne ihn nicht auch zeitgleich zu den Phasen hin zu öffnen; in jedem Fall muss der Öffnungsabstand der Kontakte mindestens 3 mm betragen.

Anmerkung: All diese Arbeitsvorgänge dürfen nur von technisch spezialisiertem Personal ausgeführt werden.

10. Positionierung der Sonden (Fig. 9)

S1	Überwachungssonde der Luftzufuhr
S2	Überwachungssonde des Thermostats für das Abtauende
S3	Überwachungssonde der Ansaugluft

- Temperatursonde: NTC IP67 L=4000 Code 04510153 .
- Die Sonden S1 - S3 müssen mit Klemmen gesperrt werden; sie dürfen nicht isoliert werden.
- Die Sonde S2 muss auf Kontakt zwischen dem 3. und 4. Rohr befestigt werden (niemals in Übereinstimmung mit dem Lüfter); zur Befestigung die Kolbenklammer-Edelstahlfeder Code 02230021 benutzen.

11. Kontrolle und Einstellung der Temperatur (Fig. 5)

Die Kontrolle der Kühltemperatur erfolgt mit dem mechanischen Thermometer (Rif. 4) oder mit der elektronischen Kontrollvorrichtung (OPTIONAL) (Rif. 5). Normalerweise wird die Kontrollvorrichtung im Werk während der Abnahme eingestellt. Zur Veränderung der Programmierung die Hinweise des Herstellerunternehmens der Kontrollvorrichtung einsehen.

Anmerkung: All diese Arbeitsvorgänge dürfen nur von technisch spezialisiertem Personal ausgeführt werden.

12. Das Beladen des Kühlmöbels (Fig. 5)

Beim Wiederauffüllen des Kühlmöbels müssen einige wichtige Regeln beachtet werden:

- die Ware so verteilen, dass niemals die Begrenzungslinie der Maximalbeladung überschritten wird (Rif. 6). Eine Überschreitung dieser Grenze bedeutet eine Störung der ordnungsgemäßen Luftzirkulation (Rif. 7) und erzeugt eine Erhöhung der Warentemperatur sowie die Bildung von Eis am Verdampfer;
- die Anordnung der Waren, ohne leere Bereiche, garantiert die beste Funktion der Kühltruhe;
- gegenüber der neu eingetroffenen Ware sollte zuerst die ältere Ware aufgebraucht werden (Rotationsprinzip von Lebensmitteln);

13. Abtauen und Wasserablass

Die Produktlinie der Kühlmöbel Madrid 3 - Super Madrid 3 ist mit einem elektrischen Abtausystem ausgestattet. Zum Ablassen des Abtauwassers ist Folgendes notwendig:

- am Boden einen Abfluss vorsehen, der ein leichtes Gefälle aufweist;
- einen Geruchsverschluss zwischen der Ablassleitung der Kühltruhe und dem Bodenanschluss installieren;
- Den Ablassbereich am Boden hermetisch versiegeln.

Auf diese Weise werden schlechte Gerüche innerhalb der Kühltruhe, der Verlust von Kühlluft und Störungen der Kühltruhe aufgrund von Feuchtigkeit vermieden.

Anmerkung: Periodisch die vollständige Leistungsfähigkeit der hydraulischen Anschlüsse überprüfen; sich dazu an einen qualifizierten Installateur wenden.

14. Schutz gegen Kondensationsbildung und Beschlagen

Um ein Beschlagen durch Kondensation zu vermeiden, besitzen die Teile, die zu diesem Phänomen neigen, elektrische Widerstände niedriger Leistung. Diese Teile sind: die wärmeisolierenden Gläser der Türen, Gestelle und Rahmen, die Seitenfenster usw.

15. Nachtabdeckungen (Fig. 5)

Um einen unnützen Kälteverlust zu vermeiden und die Hygiene der Waren während der Nachtstunden zu garantieren, stehen optional Nachtabdeckungen zur Verfügung (Rif. 4).

Anmerkung: Bei Kühltruhen mit interner Beleuchtung die Lichter vor dem Schließen der Kühltruhe abschalten

16. Wartung und Reinigung



ACHTUNG!: VOR JEDER WARTUNGS- ODER REINIGUNGSARBEIT DIE ELEKTRISCHE SPANNUNG DES KÜHLMÖBELS MIT DEM HAUPTSCHALTER ABSCHALTEN. UM DIE HÄNDE WÄHREND DER REINIGUNGSARBEITEN ZU SCHÜTZEN, IMMER ARBEITSHANDSCHUHE TRAGEN.



Lebensmittelprodukte können durch Mikroben und Bakterien verderben.

Die Einhaltung der Hygienevorschriften ist zur Aufrechterhaltung der Konsumentengesundheit unabdingbar. Darüber hinaus muss bedacht werden, dass der Verkaufspunkt der letzte kontrollierbare Punkt der Kühlkette ist. Die Reinigung der Kühlmöbel erfolgt auf folgende Weise:

Die Reinigung der Außenteile (täglich / wöchentlich)

- Wöchentlich alle Außenteile des Kühlmöbels reinigen; dabei neutrale Reinigungsmittel für den Hausgebrauch oder Wasser und Seife benutzen.
- Mit sauberem Wasser spülen und mit einem weichen Tuch abtrocknen.
- KEINE scheuernden Produkte benutzen, die die Oberfläche des Kühlmöbels beschädigen könnten.
- **KEIN Wasser oder Reinigungsmittel direkt auf die elektrischen Bauteile des Kühlmöbels spritzen.**
- **Das Kühlmöbel NICHT mit nassen oder feuchten Händen oder Füßen berühren.**
- **Das Kühlmöbel NICHT mit bloßen Füßen benutzen.**
- **KEINEN Alkohol zur Reinigung der Metacrylat-Teile (Plexiglas) benutzen.**

Die Reinigung der Innenteile (monatlich)

Die Reinigung der Innenteile des Kühlmöbels dient dazu, krankheitserregende Mikroorganismen zu zerstören und auf diese Weise die Waren zu schützen.

Vor der Reinigung des Innenbereichs des Kühlmöbels muss Folgendes durchgeführt werden:

- Die im Kühlmöbel aufbewahrte Ware muss vollständig herausgenommen werden.
- Die elektrische Spannung des Kühlmöbels muss mit dem Hauptschalter abgeschaltet werden.

- Alle beweglichen Teile, wie Ausstellungsteller, Roste usw., müssen entfernt werden. Sie werden mit lauwarmen Wasser und einem Reinigungsmittel gereinigt, das ein Desinfektionsmittel enthält. Anschließend werden sie sorgfältig abgetrocknet.
- Die Bodenwanne, den Tropfenfänger und das Schutzgitter des Wasserablaufs sorgfältig reinigen und alle Fremdkörper, die durch das Ansauggitter gefallen sind, entfernen. Dabei ggf. das Gebläseblech anheben.
- Falls es zu einer anormalen Eisbildung gekommen ist, einen qualifizierten Kühltechniker zu Rate ziehen.

Nach den Reinigungsarbeiten die trockenen zuvor entfernten Elemente wieder anmontieren und die elektrische Versorgung wieder anschalten. Nachdem die interne Betriebstemperatur erneut erreicht ist, kann das Kühlmöbel erneut mit den auszustellenden Produkten aufgefüllt werden.



ACHTUNG! Soll die interne Reinigung mit Hochdruckreinigern vorgenommen werden, ist ein System mit NIEDRIGEM DRUCK zu benutzen. Der Wasserstrahl darf vor allem NICHT direkt auf lackierte oder kunststoffbeschichtete Oberflächen gerichtet werden. Außerdem ist ein Mindestabstand von 30 cm von der zu

Anmerkung: Verhindern, dass die Gebläse, die Deckenbeleuchtungen, die Elektrokabel oder generell die elektrischen Apparate während der Reinigungsarbeiten feucht werden.

17. Aufbau (Fig. 7)

Die Produktlinie der Kühlmöbel Madrid 3 und Super Madrid 3 kann mit Aufbauten mit einer oder zwei Ebenen versehen werden. Für die Montage wie folgt vorgehen:

- 1 - Die Pfosten zur Halterung der Ebenen (a) an der Seite der Kühlmöbelwanne positionieren und mit den mitgelieferten Schrauben befestigen.
- 2 - Die Ebene (d) am Pfosten positionieren und mit den mitgelieferten Schrauben befestigen.
- 3 - Bei Aufbauten mit zwei Ebenen: zuerst das Gestell (b) auf der Ebene (d) und anschließend die zweite Ebene (c) befestigen.
- 4 - Nach der Verkabelung der Beleuchtung (falls vorhanden) die Pfostenabdeckung (e) mit den mitgelieferten Schrauben befestigen.

Nach Beendigung der Arbeiten die Tablett (f) auf der Wanne positionieren.

Die Tablett besitzen eine Vertiefung, um den Pfosten aufzunehmen.

ACHTUNG! Das Belastungsgewicht gleichmäßig verteilen und dabei vermeiden, die Ebenen durch eine unordentliche Auffüllweise zu überlasten. Das Belastungsgewicht darf NIEMALS mehr als 90 kg/m² (Fig. 8) betragen.

Anmerkung: All diese Arbeitsvorgänge müssen von technisch spezialisiertem Personal ausgeführt werden.

18. Entsorgung des Kühlmöbels

Die Entsorgung des Kühlmöbels muss sowohl in Übereinstimmung mit den Vorschriften der einzelnen Länder erfolgen, die die Verwaltung von Abfällen regeln, als auch unter Rücksichtnahme auf die uns umgebende Natur.

Dieses Erzeugnis wird von der Gesetzgebung als gefährlicher Abfall eingestuft und muss daher separat entsorgt werden. Es darf weder als Hausabfall behandelt noch deponiert werden. Vor der Entsorgung des Kühlmöbels muss die Kühlfüssigkeit sichergestellt und das Schmieröl abgelassen werden. Es liegt im Verantwortungsbereich des Benutzers, das zur Entsorgung bestimmte Erzeugnis zum spezifischen Sammelzentrum der lokalen Behörde bzw. dem vom Hersteller angegebenen Materialrecyclingzentrum abzutransportieren. Dieses Erzeugnis besteht zu 75% aus recyclebarem Material.

Die bei der Herstellung eingesetzten Materialien sind:

- Eisenrohr: unteres Gestell
- Kupfer, Aluminium: Kühlkreislauf, elektrische Anlage und Türgestell
- Verzinktes Blech: Motorsockel, untere Tafeln und Lackiertes, Sockelstruktur
- Geschäumter Polyurethan (R134a): thermische Isolierung
- Hartglas: Türen
- Holz: seitliche Gestelle der geschäumten Wanne
- PVC: Stoßfänger
- Laminat: Seitenteile

Anmerkung: All diese Arbeitsvorgänge sowie der Transport und die Aufbereitung der Abfälle dürfen ausschließlich von spezialisiertem und befugtem Personal ausgeführt werden.

19. Verbote und Vorschriften

Die Installations- und Betriebsanleitung sollte aufmerksam gelesen werden, damit im Schadensfall das Bedienungspersonal beim technischen Kundendienst genauere Informationen telefonisch anfordern kann. Bevor eine Wartungsarbeit an einem Kühlmöbel ausgeführt werden darf, muss sichergestellt sein, dass die elektrische Versorgung abgeschaltet ist. Falls der Kunde irgendeine Betriebsstörung des Kühlmöbels feststellt, sollte er, bevor er sich beunruhigt und mit dem Kundendienst Kontakt aufnimmt, folgende Punkte überprüfen:

- **Das Kühlmöbel hat die Aufgabe, die Temperatur des ausgestellten Produktes aufrecht zu erhalten; sie hat nicht die Aufgabe, diese abzusenken. Aus diesem Grund dürfen Lebensmittel nur eingestellt werden, wenn diese bereits auf die entsprechende Konservierungstemperatur abgekühlt wurden. Produkte, die eine Erwärmung erfahren haben, dürfen nicht in das Kühlmöbel einsortiert werden.**
- **Die Kühlmöbel wurden nur dafür entwickelt und hergestellt, frische, tiefgefrorene, schockgefrorene Lebensmittel, Speiseeis sowie gekochte und vorgekochte Speisen (Snackbar) zu konservieren.**
Ein Einsortieren anderer Warenarten als den genannten, z. B. Arzneimittel, Fischereiköder usw., ist verboten.
- **Äußerst aufmerksam alle Betriebsvorgänge durchführen (Beladen, Ausladen, Reinigen, Bedienen, Warten usw.). Die einzelnen Arbeiten müssen dabei sehr sorgfältig ausgeführt werden; alle notwendigen Schutzvorrichtungen sind zu benutzen.**
- **Keine Schutzvorrichtungen oder Vertäfelungen entfernen, wenn dazu Werkzeuge verwendet werden müssen.**
Besonders die elektrische Schalttafel darf nicht entfernt werden. Diese Arbeiten müssen immer von qualifizierten Arbeitskräften ausgeführt werden.
- Sicherstellen, dass die Temperatur- und Feuchtigkeitswerte der Umgebung nicht die vorgegebenen überschreiten.
Daher ist es unabdingbar, dass die Klima-, die Lüftungs- und Heizungsanlage des Verkaufspunktes immer bestmöglich arbeiten.
- Die Geschwindigkeit der Umgebungsluft in der Nähe der Kühlmöbelöffnungen auf Werte unter 0,2 m/s begrenzen. Im Einzelnen ist es notwendig, dass die Luftströmungen und Klimaanlageauslässe auf die Kühlmöbelöffnungen gerichtet sind.
- Vermeiden, dass Sonnenstrahlen die ausgestellte Ware direkt treffen.
- Die Temperatur der im Verkaufspunkt vorhandenen bestrahlten Oberflächen begrenzen, z. B. durch eine Deckenisolierung.
- Vermeiden, dass Strahler und Glühlampen direkt auf das Kühlmöbel gerichtet sind.
- In das Kühlmöbel nur bereits gekühlte Ware einfüllen; ihre Temperatur muss dabei derjenigen der Kühlkette entsprechen.
- Überprüfen, dass das Kühlmöbel dazu fähig ist, diese Temperatur jederzeit zu halten.
- Die Ladegrenzen beachten und auf jeden Fall jede Überladung vermeiden.
- Den Umlauf des Lebensmittelproduktes beachten; die Ware so einfüllen, dass die länger ausgestellte gegenüber der neu eingetroffenen Ware zuerst verkauft wird.
- Regelmäßig die Betriebstemperatur des Kühlmöbels und der in ihr ausgestellten Lebensmittel überprüfen (mindestens 2 Mal pro Tag, Wochenenden eingeschlossen).
- Bei einer Störung des Kühlmöbels sofort alle Maßnahmen ergreifen, um ein Erwärmen der gekühlten Produkte zu vermeiden (sie wieder in die Hauptzelle legen usw.).
- Jeden festgestellten kleineren Schaden sofort beheben (lose Schrauben, durchgebrannte Lampen usw.).
- Regelmäßig die Funktionstüchtigkeit der automatischen Abtauung des Kühlmöbels überprüfen (Frequenz, Dauer, Lufttemperatur, Reset des Normalbetriebs usw.).
- Den durch das Abtauen entstandenen Wasserabfluss überprüfen (das Abtropfgestell freilegen, die Filter ggf. reinigen, den Geruchsverschluss überprüfen usw.).
- Abtau- und Reinigungswässer über die Kanalisation oder über eine gesetzlich zugelassene Reinigungsanlage entsorgen. Die Reinigungsanlage könnte aus folgenden Gründen verschmutzende Substanzen aufbereiten: aufgrund der Produktbeschaffenheit, eventueller Rückstände, unfallbedingten Bruchs von Flüssigkeitsbehältern sowie der Verwendung unzulässiger Reinigungsmittel.
- Überprüfen, ob anormale Kondensationen auftreten; in diesem Fall sofort einen Kühltechniker

Deutsch

- hinzuziehen.
- Alle vorsorglichen Wartungsarbeiten mit exakter Regelmäßigkeit ausführen.
 - IM FALLE EINES GASAUSTRITTS ODER BRANDES: Nicht in dem Raum mit dem Kühlmöbel verbleiben, falls der Raum nicht ausreichend belüftet ist. Das Kühlmöbel mit dem ihm vorgeschalteten Hauptschalter abschalten. ZUM LÖSCHEN VON FLAMMEN KEIN WASSER BENUTZEN, SONDERN NUR TROCKENFEUERLÖSCHER.

JEDE ANDERE NICHT AUSDRÜCKLICH IN DIESER BETRIEBSANLEITUNG AUFGEFÜHRTE VERWENDUNG GILT ALS GEFÄHRLICH. DER HERSTELLER IST NICHT FÜR SCHÄDEN HAFTBAR, DIE DURCH EINEN UNZWECKMÄSSIGEN, FEHLERHAFTEN ODER UNVERNÜNFTIGEN GEBRAUCH ENTSTEHEN.

NÜTZLICHE TELEFONNUMMERN: ZENTRALE +39 0499699333 - FAX +39 969944 - CALL CENTER 848 800225

Manuel d'Installation et d'Utilisation

SOMMAIRE

ILLUSTRATIONS	1
Données techniques.....	6
Introduction - But du manuel / Domaine d'application	30
Présentation - Emploi prévu (Fig. 1).....	30
Normes et certifications	30
Identification - Données de la plaque(Fig. 2).....	30
Le transport (Fig. 3).....	31
Réception et premier nettoyage	31
Installation et conditions environnementales (Fig. 3)	31
Assemblage des meubles (Fig. 6)	32
Branchement électrique (Fig. 10)	32
Positionnement des sondes (Fig. 9)	32
Contrôle et réglage de la température (Fig. 5)	32
Le chargement du meuble (Fig. 5)	32
Dégivrage et évacuation de l'eau	33
Lutte contre la condensation et la formation de buée.....	33
Couvercles pour la nuit (Fig. 5)	33
Entretien et nettoyage	33
Superstructure (Fig. 7).....	34
Démantèlement du meuble	34
Interdiction et prescriptions.....	34

1. Introduction - But du manuel / Domaine d'application

Ce manuel d'instruction concerne la ligne de meubles réfrigérés **Madrid 3 - Super Madrid 3**.

Les informations qui suivent entendent fournir des informations relatives à :

Utilisation du meuble - caractéristiques techniques - installation et montage - informations pour le personnel préposé à l'emploi - opérations d'entretien.

Le manuel doit être considéré comme étant partie intégrante du meuble et il doit être conservé pendant tout son cycle de vie.

Le fabricant se retiendra déchargé de toute responsabilité dans les cas suivants :

Utilisation impropre du meuble - installation incorrecte, non exécutée selon les normes indiquées - défauts d'alimentation électrique - graves lacunes par rapport au plan d'entretien - modifications et opérations non autorisées - utilisation de pièces de rechange non d'origine - manquement partiel ou total aux instructions.

Le manuel doit être mis à la disposition des opérateurs et du personnel préposé à l'entretien qui devront pouvoir le consulter à tout moment. En cas de cession à des tiers, il devra être remis au nouvel utilisateur propriétaire, ce passage devant être dûment communiqué au fabricant.

En cas de dommages ou de perte, en demander un autre au fabricant.

N.B. Les appareils électriques peuvent être dangereux pour la santé. Les normes et les lois en vigueur doivent être respectées pendant l'installation et l'utilisation.

Toute personne appelée à utiliser ce meuble devra avoir lu ce manuel.

2. Présentation - Emploi prévu (Fig. 1)

La ligne de meubles réfrigérés **Madrid 3 - Super Madrid 3** est une ligne de présentoirs de type "isolé", indiqués pour la conservation et la vente en self-service de produits **surgelés et gelés**.

3. Normes et certifications

Tous les modèles de meubles réfrigérés décrits dans ce manuel d'utilisation de la série **Madrid 3-Super Madrid 3** sont conformes aux conditions essentielles requises en matière de sécurité, de santé et de protection par les directives et les lois européennes suivantes :

- **Directive Machines 2006/42 CE ;**

normes harmonisées appliquées : EN ISO 14121:2007 ; EN ISO 12100-1:2005 ; EN ISO 12100-2:2003

- **Directive Compatibilité Electromagnétique 2004/108/CE ;**

normes harmonisées appliquées : EN 61000-3-2:2006 ; EN 61000-3-12:2005 ; EN 55014-1:2006 ; EN 55014-2:1997 ;

- **Directive Basse Tension 2006/95/CE ;**

normes harmonisées appliquées : EN 60335-1:2008 ; EN 60335-2-89 :2002/A2:2007

Règlement Européen EC-1935/2004 sur les matériaux destinés à entrer en contact avec les produits alimentaires – norme appliquée : EN 1672-2

Ils demeurent exclus du domaine d'application de la directive **CEE 97/23 (PED)** sur la base de ce qui est prévu par le paragraphe 3 de l'Article 3 de ladite directive.

Il est possible de demander une copie de la déclaration de conformité du produit en remplissant le formulaire téléchargeable à l'adresse internet :

<http://www.arneg.it/conformity>

Les performances de ces meubles réfrigérés ont été déterminées au moyen d'un test mené conformément à la norme **UNI EN ISO 23953-2 : 2006** dans les conditions environnementales correspondant à la classe climatique 3 (25 °C, 60 % H.R.)

Classes climatiques environnementales selon UNI EN ISO 23953 - 2

Classe Climatique	Temp. bulbe sec	Humidité Relative	Point de rosée
1	16°C	80%	12°C
2	22°C	65%	15°C
3	25°C	60%	17°C
4	30°C	55%	20°C
5	40°C	40%	24°C
6	27°C	70%	21°C

4. Identification - Données de la plaque(Fig. 2)

A l'arrière du meuble, une plaque d'identification indique toutes les données caractéristiques :

- 1) Nom et adresse du fabricant
- 2) Nom et longueur du meuble
- 3) Code du meuble

- 4) Numéro de série du meuble
- 5) Tension d'alimentation
- 6) Fréquence d'alimentation
- 7) Courant absorbé en régime établi
- 8) Puissance électrique absorbée à régime pendant la phase de réfrigération (Ventilateurs+câbles chauds+éclairage)
- 9) Puissance électrique absorbée à régime pendant la phase de dégivrage (Résistances blindées+câbles chauds+ventilateurs+éclairage)
- 10) Puissance d'éclairage (si présent)
- 11) Surface d'exposition utile
- 12) Type de fluide frigorigène avec lequel le système fonctionne
- 13) Masse de gaz frigorigène avec lequel toutes les installations sont chargées (seulement pour les meubles à moteur incorporé)
- 14) Classe climatique environnementale et température de référence
- 15) Classe de protection contre l'humidité
- 16) Numéro de la commande avec lequel le meuble a été produit
- 17) Numéro de commande avec lequel le meuble a été mis en production
- 18) Année de fabrication du meuble

Pour l'identification du meuble, en cas de demande d'assistance technique, il suffit de communiquer : le nom du produit (Fig. 2 - 2); le numéro de série (Fig. 2 - 4); le numéro de livraison (Fig. 2 - 16).

5. Le transport (Fig. 3)

Le meuble est muni d'un support en bois qui est fixé sur la base pour le transport effectué avec des chariots à fourche. **Toujours positionner les fourches dans le point indiqué sur le support en bois pour éviter tout risque de renversement.** Utiliser un chariot élévateur manuel ou électrique en mesure de soulever le meuble, avec une capacité nominale supérieure ou égale à 1000 kg.

6. Réception et premier nettoyage

A la réception du meuble :

- S'assurer que l'emballage est complet et qu'il ne présente pas de dommages évidents ;
- Effectuer le déballage avec soin pour ne pas endommager le meuble ;
- Veiller à ce que tous les composants du meuble soient en parfait état ;
- Si l'on détecte la présence de dommages, interpellier immédiatement le fabricant ;
- Effectuer le premier nettoyage en utilisant des produits neutres, sécher avec un singe souple, n'utiliser ni substances abrasives, ni éponges métalliques ;
- **NE PAS utiliser d'alcool pour nettoyer les parties en méthacrylate (plexiglas).**

Pour mettre correctement l'emballage au rebut, ne pas oublier qu'il se compose de : Bois - Polystyrène - Polythène - PVC - Carton.

Aux termes de la directive CEE 94/62, il est déclaré que les matériaux mentionnés ci-dessus sont conformes.

7. Installation et conditions environnementales (Fig. 3)

Pour l'installation, respecter les consignes suivantes :

- Ne pas placer le meuble :
 - dans des lieux où sont présentes des substances gazeuses explosives ;
 - en plein air et donc exposé aux agents atmosphériques ;
 - près de sources de chaleur (lumière directe du soleil, installations de chauffage, lampes à incandescence, etc.);
 - à proximité de courants d'air (près de portes, de fenêtres, de systèmes de climatisation. etc.) dépassant la vitesse de **0,2 m/s**.
- Enlever les supports en bois de la base (utilisés pour le transport) et monter les pieds réglables (Rif. 2) en les positionnant de manière à mettre le meuble bien à l'horizontale, en s'aidant d'un niveau à bulle (Rif. 1).
- Si le meuble doit être déplacé, refaire le contrôle de la mise à niveau.
- Avant de brancher le meuble au réseau électrique, s'assurer que les données de la plaque correspondent bien aux caractéristiques de l'installation électrique à laquelle il doit être raccordé.
- Pour assurer le bon fonctionnement du meuble, la température et l'humidité relative ambiante doivent respecter les paramètres prévus par la norme **EN ISO 23953 - 1/2** qui prévoit une Classe Climatique **3 (+25 °C; H.R. 60 %)**.

N.B. Toutes ces opérations doivent être exécutées exclusivement par du personnel technique spécialisé.

8. Assemblage des meubles (Fig. 6)

KIT ASSEMBLAGE CANAL

Rep.	Nom	Code	Pi
1	Fiche d'alignement Ø 4x80	02940652	8
2	Vis TCEI M8x50 galvanisée	04711041	4
3	Ecrou M8	04230600	4
4	Rondelle Ø 6x12	04480103	4
5	Vis TCEI M8x25 galvanisée	04711098	2
6	Ecrou M6 galvanisé	04230400	2
7	Fiche d'alignement Ø 3x40	02940045	4

9. Branchement électrique (Fig. 10)

- Le meuble doit être protégé en amont par un disjoncteur magnétothermique omnipolaire présentant des caractéristiques appropriées et devant également servir d'interrupteur général de sectionnement de la ligne.
- Indiquer à l'opérateur où se trouve le disjoncteur de façon à ce qu'il puisse y accéder sans retard en cas d'URGENCE.
- **L'installation électrique doit être munie d'une mise à la terre.**
- En premier lieu, s'assurer que la tension d'alimentation est bien celle qui est indiquée sur la plaque.
- Pour garantir le fonctionnement régulier, il est nécessaire que la variation maximale de la tension soit comprise entre +/- 6 % de la valeur nominale.
- S'assurer que la ligne d'alimentation a des câbles présentant une section appropriée, qu'elle est protégée contre les surtensions et les dispersions vers la masse, conformément aux normes en vigueur.
- En cas de lignes d'alimentation de plus de 4 - 5 m de longueur, augmenter proportionnellement la section des câbles.
- En cas de coupure de l'alimentation électrique, veiller à ce que tous les appareils électriques du magasin soient en mesure de se remettre en marche sans provoquer l'intervention des protections de surcharge. S'il n'en est pas ainsi, modifier l'installation de façon à différencier la remise en marche des différents dispositifs.

- L'installateur doit fournir des dispositifs de fixation pour tous les câbles entrant et sortant du meuble. Le disjoncteur magnétothermique doit être conçu de manière à ne pas ouvrir le circuit sur le neutre sans l'ouvrir en même temps sur les phases. Dans tous les cas, la distance d'ouverture des contacts doit être d'au moins de 3 mm.

N.B. Toutes ces opérations doivent être exécutées exclusivement par du personnel technique spécialisé.

10. Positionnement des sondes (Fig. 9)

S1	Sonde de contrôle du refoulement de l'air
S2	Sonde de contrôle du thermostat de fin de dégivrage
S3	Sonde de contrôle de l'air d'aspiration

- Sonde de température : NTC IP67 L=4000 code 04510153.
- Les sondes S1 - S3 doivent être bloquées avec des étaux et elles ne doivent pas être isolées.
- La sonde S2 doit être fixée en contact entre le 3e et le 4e tuyau (jamais au niveau du ventilateur) en utilisant le ressort bloquant le bulbe code 02230021.

11. Contrôle et réglage de la température (Fig. 5)

Le contrôle de la température de réfrigération est exécuté au moyen d'un thermomètre mécanique (Rif. 4) ou au moyen du contrôleur électronique (OPTION) (Rif. 5).

Normalement, le contrôleur est configuré en usine au moment de la mise au point. En cas de modification de la programmation, se référer aux instructions du fabricant du contrôleur.

N.B. Toutes ces opérations doivent être exécutées exclusivement par du personnel technique spécialisé.

12. Le chargement du meuble (Fig. 5)

Pour réapprovisionner le meuble, il est nécessaire de respecter quelques règles importantes :

- disposer la marchandise de manière à ne jamais dépasser la ligne de remplissage maximal (Rif. 6).
- Le fait de dépasser cette limite empêche l'air de circuler correctement (Rif. 7), ce qui provoque

- l'élévation de la température de la marchandise et la formation de glace sur l'évaporateur ;
- la disposition des marchandises sans zones vides garantit le meilleur fonctionnement du meuble ;
- il est conseillé d'écouler la marchandise qui se trouve depuis plus longtemps dans le meuble avant celle qui vient d'y être introduite (rotation des denrées alimentaires).

13. Dégivrage et évacuation de l'eau

La ligne de meubles réfrigérés Madrid 3 - Super Madrid 3 est munie d'un système de dégivrage électrique. Pour évacuer l'eau de dégivrage, il est nécessaire de :

- prévoir un système de vidange au sol présentant une légère pente ;
- installer un siphon entre le tuyau de décharge du meuble et le raccordement au sol ;
- sceller hermétiquement la zone de vidange au sol.

Cela permet d'éviter les mauvaises odeurs à l'intérieur du meuble, la dispersion de l'air réfrigéré et les éventuels problèmes de fonctionnement du meuble dus à l'humidité.

N.B. Faire contrôler régulièrement l'état des branchements hydriques par un installateur qualifié.

14. Lutte contre la condensation et la formation de buée

Pour prévenir la formation de la buée due à la condensation, des résistances électriques de faible puissance sont montées sur les parties les plus touchées par ce phénomène. En particulier : vitres calorifuges des portes, châssis et cadres, vitres latérales, etc.

15. Couvertures pour la nuit (Fig. 5)

Pour éviter les inutiles dispersions de froid et pour garantir l'hygiène de la marchandise exposée pendant les heures de nuit, il existe des couvertures pour les heures de nuit (option) (Rif. 4).

N.B. Pour les meubles munis d'un système d'éclairage intérieur, éteindre les lumières avant de fermer le meuble.

16. Entretien et nettoyage



ATTENTION! AVANT D'EFFECTUER TOUTE OPERATION D'ENTRETIEN ET DE NETTOYAGE, METTRE LE MEUBLE HORS TENSION AU MOYEN DE L'INTERRUPTEUR GENERAL. PORTER TOUJOURS DES GANTS DE TRAVAIL POUR SE PROTEGER LES MAINS PENDANT LES OPERATIONS DE NETTOYAGE.



Les produits alimentaires peuvent se détériorer à cause des microbes et des bactéries.

Il est indispensable de respecter les normes hygiéniques pour garantir la protection de la santé des consommateurs. Il faut aussi respecter la chaîne du froid dont le point de vente constitue le dernier anneau contrôlable. Le nettoyage des meubles frigorifiques comporte les opérations suivantes :

Le nettoyage des parties extérieures (Quotidien / Hebdomadaire)

- Une fois par semaine, nettoyer toutes les parties extérieures du meuble en utilisant des produits détergents neutres à usage domestique ou de l'eau et du savon.
- Rincer à l'eau propre et sécher avec un chiffon doux.
- NE PAS utiliser de produits abrasifs ou solvants qui risquent d'abîmer les surfaces des meubles.
- **NE PAS vaporiser d'eau ou de détergent directement sur les parties électriques du meuble.**
- **NE PAS toucher le meuble avec les mains et les pieds mouillés ou humides**
- **NE PAS utiliser le meuble avec les pieds nus**
- **NE PAS utiliser d'alcool pour nettoyer les parties en méthacrylate (plexiglas).**

Le nettoyage des parties intérieures (mensuel)

Le but du nettoyage des parties intérieures du meuble est de détruire les micro-organismes pathogènes, de façon à assurer la protection des marchandises.

Avant de procéder au nettoyage intérieur d'un meuble, il est nécessaire de :

- Retirer toute la marchandise que le meuble contient.
- Mettre le meuble hors tension au moyen de l'interrupteur général.
- Retirer toutes les parties amovibles, comme les plateaux d'exposition, les grilles, etc. qui doivent être lavés à l'eau tiède et avec un détergent contenant un désinfectant. Enfin, les sécher soigneusement.
- Nettoyer soigneusement le bac de fond, le larmier et la grille de protection de déchargement de l'eau, en éliminant tous les corps étrangers tombés à travers la grille d'aspiration en soulevant, si besoin est, la tôle des ventilateurs.
- Si de la glace se forme d'une manière anormale, demander l'intervention d'un frigoriste qualifié.

Les opérations de nettoyage étant achevées, remonter les éléments amovibles secs et remettre le meuble sous tension électrique. Une fois que la température de fonctionnement est atteinte à l'intérieur, il est possible de recharger le meuble avec les produits à exposer.



ATTENTION! Si l'on effectue le nettoyage intérieur avec des nettoyeurs à jet d'eau, utiliser des systèmes à BASSE PRESSION et, surtout, NE PAS diriger le jet directement sur les surfaces peintes ou plastifiées. Dans tous les cas, maintenir toujours une distance minimale de 30 cm par rapport aux surfaces à nettoyer (Fig.

N.B. Pendant les opérations de nettoyage, éviter de mouiller les ventilateurs, les plafonniers et tous les appareils électriques en général.

17. Superstructure (Fig. 7)

La ligne de meubles réfrigérés Madrid 3 et Super Madrid 3 peut être équipée d'une superstructure à 1 ou 2 plans. Pour le montage, suivre la méthode indiquée ci-dessous :

1 - Monter et, à l'aide des vis fournies à cet effet, fixer les montants de support des plans (a) sur le côté de la cuve du meuble.

2 - Monter et, à l'aide des vis fournies à cet effet, fixer le plan (d) sur le montant.

3 - En cas de superstructure à deux plans, fixer le châssis (b) sur le plan (d), puis fixer le deuxième plan (c).

4 - Après avoir raccordé l'éclairage (si présent), fixer les couvre-montant (e) à l'aide des vis fournies à cet effet.

A la fin de ces opérations, placer les plateaux (f) sur le bac.

Les plateaux sont munis d'un creux pour le positionnement du montant.

ATTENTION! Distribuer la charge de façon uniforme, en évitant de surcharger les plans d'une manière irrégulière. La charge NE doit JAMAIS dépasser les 90 kg/m² (Fig. 8)

N.B. Toutes ces opérations doivent être exécutées par un personnel technique spécialisé.

18. Démantèlement du meuble

Le démantèlement du meuble doit être exécuté conformément à la réglementation inhérente à la gestion des déchets en vigueur dans les différents pays et dans le respect du milieu dans lequel nous vivons.

Selon la réglementation en vigueur, ce produit est un déchet dangereux et, en tant que tel, il doit obligatoirement être traité dans le cadre de la collecte sélective et il ne peut ni être considéré comme étant un déchet domestique, ni être jeté à la décharge publique. Avant de procéder au démantèlement du meuble, il est nécessaire d'en récupérer le réfrigérant et d'en retirer l'huile lubrifiante. L'utilisateur est tenu de remettre le produit à démanteler au centre de récupération indiqué par les autorités locales ou par le fabricant, de façon à ce que ces composants soient récupérés et recyclés. Ce produit est constitué à 75 % de matériaux recyclables.

Matériaux utilisés pour la fabrication :

- Tube en fer : châssis inférieur
- Cuivre, aluminium : circuit frigorifique, installation électrique et bâtis des portes
- Tôle galvanisée : embase du moteur, panneaux inférieurs et peints, structure de base
- Polyuréthane expansé (R134a): isolation thermique
- Verre trempé : portes
- Bois : châssis latéraux du bac moussé
- PVC : butoirs
- Laminé plastique : montants

N.B. Toutes ces opérations, le transport et le traitement des déchets doivent être exécutés exclusivement par un personnel spécialisé et autorisé.

19. Interdiction et prescriptions

Il est conseillé de lire attentivement le Manuel d'Installation et d'utilisation afin que, en cas de panne, l'opérateur soit à même de fournir, par téléphone des informations aussi précises que possible à l'Assistance technique.

Avant d'effectuer toute opération d'entretien quelle qu'elle soit sur un meuble frigorifique, s'assurer que l'alimentation électrique est coupée.

Si le client constate que le meuble présente une anomalie de fonctionnement quelle qu'elle soit, avant de s'inquiéter et de contacter le Service Assistance, il est fondamental de contrôler les points suivants :

- **Le meuble réfrigéré est conçu pour conserver la température du produit présenté et non pas pour la diminuer. Les denrées alimentaires ne doivent donc être introduites que si elles sont déjà refroidies à leur température de conservation respective. Pour cette raison les produits**

qui ont subi un réchauffement ne doivent pas être introduits dans le meuble.

- **Les meubles sont conçus et réalisés exclusivement pour la conservation et l'exposition de produits alimentaires frais, congelés, surgelés, gelés, cuits et précuits (tables chaudes). Il est donc interdit d'introduire toute autre typologie de marchandise différente de celle indiquée comme les produits pharmaceutiques, les appâts de pêche, etc.**
- **Accomplir avec la plus grande attention toutes les manœuvres de travail (chargement, déchargement, nettoyage, service au banc, entretien, etc.) et, lors de l'exécution des différentes opérations, agir toujours avec la diligence qui s'impose et utiliser les dispositifs de protection nécessaires.**
- **Ne pas enlever les protections ou les revêtements qui nécessitent l'utilisation d'outils pour être retirés.**
Surtout ne pas retirer la couverture de l'armoire électrique, ces opérations doivent toujours être effectuées par des ouvriers qualifiés.
- S'assurer que les valeurs de la température et de l'humidité ambiantes ne sont pas supérieures à celles des spécifications.
 C'est la raison pour laquelle il est indispensable de toujours garantir l'efficacité optimale des systèmes de climatisation, de ventilation et de chauffage du point de vente.
- Limiter à des valeurs inférieures à 0,2 m/s la vitesse de l'air ambiant à proximité des ouvertures des meubles. En particulier, il faut éviter que les courants d'air et les bouches d'envoi du système de climatisation se dirigent vers les ouvertures des meubles.
- Empêcher les rayons du soleil de donner directement sur la marchandise exposée.
- Limiter la température des surfaces irradiantes qui sont présentes dans le point de vente, par exemple en isolant les plafonds.
- Exclure l'emploi de spots à ampoules à incandescence tournées directement vers le meuble.
- N'introduire dans le meuble que des marchandises déjà refroidies à la température qui caractérise normalement la chaîne du froid.
- S'assurer que le meuble est toujours en mesure de maintenir cette température.
- Respecter la limite de charge en évitant à tout prix de surcharger le meuble.
- Respecter la rotation des denrées alimentaires en rechargeant le meuble, de façon à ce que la marchandise exposée depuis le plus de temps soit vendue avant les produits en entrée.
- Contrôler régulièrement la température de fonctionnement du meuble et celle des denrées qui y sont exposées (au moins deux fois par jour, week-ends compris).
- En cas de panne du meuble, prendre immédiatement toutes les mesures permettant d'éviter de surchauffer les produits réfrigérés (les placer dans la chambre froide, etc.).
- Éliminer immédiatement toutes les anomalies détectées (vis relâchées, ampoules grillées, etc.)
- S'assurer régulièrement que le système de dégivrage automatique des meubles fonctionne correctement (fréquence, durée, température de l'air, remise en marche normale, etc.).
- S'assurer que les eaux provenant du dégivrage s'écoulent correctement (dégager les larmiers, nettoyer les filtres éventuels, contrôler les siphons, etc.).
- Éliminer l'eau de dégivrage ou utilisée pour le lavage à travers le réseau d'égoûts ou l'installation d'épuration conformes aux lois en vigueur, car elle peut entrer en contact avec des substances polluantes en raison de la nature du produit, d'éventuels résidus, de ruptures accidentelles d'enveloppes contenant des liquides et de l'emploi de détergents non autorisés.
- Veiller à ce qu'il n'y ait pas de formation anormale de condensation. Si c'est le cas, avertir sans retard un technicien frigoriste.
- Effectuer toutes les opérations d'entretien préventif avec une régularité absolue.
- **EN CAS DE FUITE DE GAZ OU D'INCENDIE : Ne pas rester avec la tête dans la loge où est placé le meuble si elle n'est pas aérée comme il se doit. Débrancher le meuble au moyen de l'interrupteur général qui se trouve en amont de l'appareil. NE PAS TENTER D'ETEINDRE LES FLAMMES AVEC DE L'EAU, MAIS SEULEMENT AVEC DES EXTINCTEURS A SEC.**

TOUTE UTILISATION NON INDIQUEE EXPLICITEMENT DANS CE MANUEL DOIT ETRE CONSIDEREE DANGEREUSE. LE FABRICANT NE POURRA PAS ETRE RETENU RESPONSABLE DES DOMMAGES EVENTUELLEMENT SUBIS A LA SUITE D'UNE UTILISATION IMPROPRE, ERRONEE ET IRRESPONSABLE.

NUMEROS UTILES :STANDARD : +39 0499699333 - FAX : +39 969944 - CENTRE D'APPEL : 848 800225

Manual de instalación y uso

ÍNDICE

ILLUSTRACIONES.....	1
Datos Técnicos.....	6
Introducción - Finalidad del manual/Campo de aplicación	37
Presentación - Uso previsto (Fig. 1)	37
Normas y certificaciones	37
Identificación - Datos de la placa (Fig. 2)	37
El Transporte (Fig. 3).....	38
Recepción y primera limpieza	38
Instalación y condiciones ambientales (Fig. 3).....	38
Unión de los muebles (Fig. 6).....	39
Conexión eléctrica (Fig. 10).....	39
Control y regulación de la temperatura (Fig. 5)	39
La carga del mueble (Fig. 5).....	39
Descongelación y desagüe	40
Anticondensación y antiempañamiento.....	40
Cubiertas de noche (Fig. 5)	40
Mantenimiento y limpieza	40
Superestructura (Fig. 7).....	41
Desmantelamiento del mueble	41
Normas y prohibiciones	41

1. Introducción - Finalidad del manual/Campo de aplicación

Este manual de instrucciones se refiere a la línea de muebles refrigerados **Madrid 3-Super Madrid 3**. Los datos siguientes tienen como fin proporcionar indicaciones relativas a:

Uso del mueble - características técnicas - instalación y montaje - información para el personal encargado del uso - mantenimiento.

El manual se debe considerar parte del mueble y se debe conservar para toda la duración del mismo.

El fabricante se considera libre de eventuales responsabilidades en los siguientes casos:

Uso inadecuado del mueble - instalación incorrecta, no realizada según las normas indicadas - defectos de alimentación eléctrica - graves carencias en el mantenimiento previsto - cambios e intervenciones no autorizados - uso de recambios no originales - inobservancia parcial o total de las instrucciones. El manual debe estar a disposición de los operadores y del personal encargado del mantenimiento, para consultarlo en cualquier momento. En caso de cesión a terceros, hay que entregarlo a cada nuevo usuario o propietario y se debe comunicar de forma oportuna y escrupulosa a la empresa proveedora. En caso de daño o extravío, solicitárselo a la empresa proveedora.

N.B. Los aparatos eléctricos pueden ser peligrosos para la salud. Las normativas y las leyes vigentes se deben respetar durante la instalación y el uso.

Cualquier persona que use este mueble deberá leer este manual.

2. Presentación - Uso previsto (Fig. 1)

La línea de muebles refrigerados **Madrid 3 - Super Madrid 3**, es una línea de expositores de tipo "isla" adecuada para la conservación y la venta autoservicio de **congelados y helados**.

3. Normas y certificaciones

Todos los modelos de muebles refrigerados descritos en este manual de uso de la serie **Madrid 3-Super Madrid 3** cumplen con los requisitos esenciales de seguridad, salud y protección requeridos por las siguientes directivas y leyes europeas:

- **Directiva de Máquinas 2006/42 CE;**

normas armonizadas aplicadas: EN ISO 14121:2007; EN ISO 12100-1:2005; EN ISO 12100-2:2003

- **Directiva de Compatibilidad Electromagnética 2004/108/CE;**

normas armonizadas aplicadas: EN 61000-3-2:2006; EN 61000-3-12:2005; EN 55014-1:2006; EN 55014-2:1997;

- **Directiva de Baja Tensión 2006/95/CE;**

normas armonizadas aplicadas: EN 60335-1:2008; EN 60335-2-89 :2002/A2:2007

Normativa Europea EC-1935/2004 sobre los materiales destinados a entrar en contacto con los productos alimentarios – norma aplicada: EN 1672-2

Quedan excluidos del campo de aplicación de la directiva **CEE 97/23 (PED)** en función de lo previsto por el Artículo 3 apartado 3 de dicha directiva.

Se puede pedir una copia de la declaración de conformidad del producto rellenando el formulario presente en la dirección de Internet:

<http://www.arneg.it/conformity>

Las prestaciones de estos muebles refrigerados se han determinado mediante un test realizado conforme a la norma **UNI EN ISO 23953-2: 2006** en las condiciones ambientales correspondientes con la clase climática 3 (25 °C, 60% U.R.)

Clases climáticas ambientales según UNI EN ISO 23953 - 2

Clase Climática	Temp. bulbo seco	Humedad relativa	Punto de rocío
1	16°C	80%	12°C
2	22°C	65%	15°C
3	25°C	60%	17°C
4	30°C	55%	20°C
5	40°C	40%	24 °C
6	27°C	70%	21°C

4. Identificación - Datos de la placa (Fig. 2)

En la parte trasera del mueble se encuentra la placa de matrícula con todos los datos característicos:

- 1) Nombre y dirección del fabricante
- 2) Nombre y longitud del mueble
- 3) Código del mueble
- 4) Número de matrícula del mueble
- 5) Tensión de alimentación

Español

- 6) Frecuencia de alimentación
- 7) Corriente de régimen absorbida
- 8) Potencia eléctrica de régimen absorbida en la fase de refrigeración (ventiladores+cables calientes+iluminación)
- 9) Potencia eléctrica de régimen absorbida en la fase de descongelación (resistencias acorazadas+cables calientes+ventiladores+iluminación)
- 10) Potencia de iluminación (donde se prevea)
- 11) Superficie de exposición útil
- 12) Tipo de fluido frigorífico con el que funciona la instalación
- 13) Masa de gas frigorífico con el que se carga cada instalación (sólo para muebles con motor incorporado)
- 14) Clase climática ambiental y temperatura de referencia
- 15) Clase de protección contra la humedad
- 16) Número del pedido con el que se ha fabricado el mueble
- 17) Número de encargo con el que se ha pasado a producción el mueble
- 18) Año de producción del mueble

Para la identificación del mueble, en caso de solicitud de asistencia técnica, es suficiente comunicar: el nombre del producto (Fig. 2 - 2); el número de matrícula (Fig. 2 - 4); el número de pedido (Fig. 2 - 16).

5. El Transporte (Fig. 3)

Los muebles están dotados de un soporte de madera fijado a la base para el transporte con carretillas de horquilla. **Colocar siempre las horquillas de carga en el punto indicado del soporte de madera para evitar el riesgo de vuelco.**

Utilizar una carretilla elevadora manual o eléctrica adecuada para el levantamiento del mueble en cuestión, con capacidad de carga nominal igual o mayor de 1000 kg.

6. Recepción y primera limpieza

Al recibir el mueble:

- Asegurarse de que el embalaje esté íntegro y no presente daños evidentes;
- Realizar con cuidado la operación de desembalaje para no dañar el mueble;
- Comprobar la integridad de las partes del mueble;
- En caso de que se encuentren daños, llamar inmediatamente a la empresa proveedora;
- Realizar una limpieza inicial utilizando productos neutros, secar con un paño suave y no utilizar sustancias abrasivas o estropajos metálicos;
- **NO utilizar alcohol para limpiar las partes en metacrilato (plexiglás).**

Para una correcta eliminación del embalaje, tener en cuenta que contiene: Madera - Poliestireno - Polietileno - PVC - Cartón.

En virtud de la directiva CEE 94/62, se declara la idoneidad de los materiales antes citados.

7. Instalación y condiciones ambientales (Fig. 3)

Para la instalación, atenerse a lo siguiente:

- No colocar el mueble:
 - en ambientes con presencia de sustancias gaseosas explosivas;
 - al aire libre y, por tanto, sin proteger de los agentes atmosféricos;
 - cerca de fuentes de calor (luz solar directa, instalaciones de calefacción, lámparas incandescentes, etc.)
 - cerca de corrientes de aire (puertas, ventanas, instalaciones de climatización, etc.) que superen la velocidad de **0,2 m/seg.**
- Quitar los soportes de madera de la base (utilizados para el transporte) y montar los pies regulables (Rif. 2) colocándolos de tal manera que el mueble esté en horizontal utilizando un nivel (Rif. 1) para comprobar su posición.
- Si el mueble se desplaza, repetir el control de nivelado.
- Antes de conectar el mueble a la línea eléctrica, asegurarse de que los datos de placa se correspondan con las características de la instalación eléctrica a la que se debe conectar.
- Para un funcionamiento correcto del mueble, la temperatura y la humedad relativa del ambiente deben respetar los parámetros previstos por la normativa **EN ISO 23953 - 1/2**, que prevé una Clase Climática 3 (**+25°C; U.R. 60%**).

N.B. Todas estas operaciones las debe realizar sólo personal técnico especializado.

8. Unión de los muebles (Fig. 6)

KIT DE UNIÓN DE CANAL

Pos.	Denominación	Código	P
1	Enchufe de alineación Ø 4x80	02940652	8
2	Tornillo TCEI M8x50 zincado	04711041	4
3	Tuerca M8	04230600	4
4	Arandela Ø 6x12	04480103	4
5	Tornillo TCEI M6x25 zincado	04711098	2
6	Tuerca M6 zincada	04230400	2
7	Enchufe de alineación Ø 3x40	02940045	4

9. Conexión eléctrica (Fig. 10)

- El mueble se debe proteger inicialmente mediante un interruptor automático magnetotérmico omnipolar con características adecuadas que tendrá también la función de interruptor general de seccionamiento de la línea.
- Instruir al operador sobre la posición del interruptor de tal manera que se pueda alcanzar rápidamente en caso de EMERGENCIA.
- **La instalación eléctrica debe contar con puesta a tierra.**
- Comprobar antes de nada que la tensión de alimentación sea la indicada en los datos de placa.
- Para garantizar un funcionamiento normal, es necesario que la variación máxima de tensión esté entre +/- 6% del valor nominal.
- Comprobar que la línea de alimentación tenga los cables de sección adecuada y esté protegida contra las sobrecorrientes y contra las dispersiones hacia masa en conformidad con las normas vigentes.
- Para líneas de alimentación de longitud superior a 4 - 5 m, aumentar de forma adecuada la sección de los cables.
- En caso de interrupción de la alimentación eléctrica, comprobar que todos los aparatos eléctricos de la tienda puedan reiniciarse sin provocar la intervención de las protecciones de sobrecarga. De lo contrario, modificar la instalación para que diferencie el encendido de los diferentes dispositivos.
- El instalador debe proporcionar los dispositivos de anclaje para todos los cables que entran y salen del mueble.

El interruptor automático magnetotérmico debe ser tal que no abra el circuito en el neutro sin abrirlo al mismo tiempo en las fases y, en cualquier caso, la distancia de apertura de los contactos debe ser de al menos 3 mm.

N.B. Todas estas operaciones las debe realizar sólo personal técnico especializado.

10. Colocación de las sondas (Fig. 9)

S1	Sonda de control del caudal del aire
S2	Sonda de control del termostato de final de descongelación
S3	Sonda de control del aire de aspiración

- Sonda de temperatura: NTC IP67 L=4000 cod.04510153.
- Las sondas S1 - S3 se deben bloquear con mordazas y no se deben aislar.
- La sonda S2 se debe fijar en contacto entre el 3º y 4º tubo (nunca en correspondencia con el ventilador) usando el muelle inox para-bulbo cod.02230021.

11. Control y regulación de la temperatura (Fig. 5)

El control de la temperatura de refrigeración se realiza a través del termómetro mecánico (Rif. 4) o a través del controlador electrónico (OPCIONAL) (Rif. 5).

Normalmente, el controlador se configura de fábrica en fase de prueba. En caso de cambio de la programación, hacer referencia a las instrucciones de la empresa de fabricación del controlador.

N.B. Todas estas operaciones las debe realizar sólo personal técnico especializado.

12. La carga del mueble (Fig. 5)

Para el abastecimiento del mueble, es necesario observar algunas reglas importantes:

- disponer la mercancía de tal manera que no se supere nunca la línea de carga máxima (Rif. 6). Superar este límite significa perturbar la circulación correcta del aire (Rif. 7), provocando el aumento de la temperatura de la mercancía y la formación del hielo en el evaporador;
- la disposición de las mercancías sin zonas vacías garantiza el mejor funcionamiento del mueble;
- se recomienda agotar primero la mercancía que lleva más tiempo en el mueble respecto a la mercancía nueva (rotación de comestibles);

13.Descongelación y desagüe

La línea de muebles refrigerados Madrid 3 - Super Madrid 3 está dotada de un sistema de descongelación eléctrico. Para la eliminación del agua de descongelación es necesario:

- disponer de un desagüe de suelo con una ligera inclinación;
- instalar un sifón entre el conducto de desagüe del mueble y la conexión del suelo;
- sellar herméticamente la zona del desagüe del suelo.

De esta manera, se evitan malos olores dentro del mueble, la dispersión de aire refrigerado y el posible mal funcionamiento del mueble debido a la humedad.

N.B.Comprobar periódicamente la perfecta eficiencia de las conexiones hidráulicas acudiendo a un instalador cualificado.

14.Anticondensación y antiempañamiento

Para impedir empañamientos debidos a la condensación, se prevén resistencias eléctricas de baja potencia en las partes más sujetas al fenómeno, como: cristales termoaislantes de las puertas, armazones y marcos, cristales laterales, etc.

15.Cubiertas de noche (Fig. 5)

Para evitar inútiles dispersiones de frío y para garantizar la higiene de la mercancía expuesta durante las horas nocturnas, se dispone como opcional de las cubiertas de noche (Rif. 4).

N.B.Para los muebles provistos de iluminación interna, apagar las luces antes de cerrar el mueble

16.Mantenimiento y limpieza



ATENCIÓN!: ANTES DE CUALQUIER OPERACIÓN DE MANTENIMIENTO Y LIMPIEZA, QUITAR TENSIÓN AL MUEBLE MEDIANTE EL INTERRUPTOR GENERAL. PARA PROTEGER LAS MANOS DURANTE LAS OPERACIONES DE LIMPIEZA, USAR SIEMPRE GUANTES DE TRABAJO.



Los productos alimentarios se pueden deteriorar debido a microbios y bacterias.

El respeto de las normas higiénicas es indispensable para garantizar la protección de la salud del consumidor, además del respeto de la cadena de frío, de la que el punto de venta constituye el último eslabón controlable. La limpieza de los muebles frigoríficos se distingue de la manera siguiente:

La limpieza de las partes externas (Diaria / Semanal)

- Limpiar con frecuencia semanal todas las partes externas del mueble utilizando limpiadores neutros para uso doméstico o agua y jabón.
- Aclarar con agua limpia y secar con un paño suave
- NO utilizar productos abrasivos y solventes que puedan alterar las superficies de los muebles.
- **NO vaporizar agua o limpiadores directamente en las partes eléctricas del mueble.**
- **NO tocar el mueble con las manos y los pies mojados o húmedos**
- **NO usar el mueble descalzo**
- **NO utilizar alcohol para limpiar las partes en metacrilato (plexiglás).**

La limpieza de las partes internas (Mensual)

La limpieza de las partes internas del mueble tiene la función de destruir los microorganismos patógenos para garantizar la protección de la mercancía.

Antes de realizar la limpieza interna de un mueble, es necesario:

- Vaciarlo completamente de la mercancía que contiene;
- Quitar la tensión al mueble mediante el interruptor general;
- Quitar todas las partes amovibles, como platos de exposición, rejillas, etc., que se deben lavar con agua tibia y un limpiador desinfectante, y secarlas con cuidado;
- Limpiar con cuidado la pila del fondo, el vierteaguas y la rejilla de protección de desagüe eliminando todos los cuerpos extraños que hayan caído por la rejilla de aspiración levantando, donde sea necesario, la chapa de los ventiladores.
- En caso de formaciones de hielo anormal, solicitar la intervención de un Técnico Frigorista Cualificado.

Tras terminar las operaciones de limpieza, volver a montar los elementos amovibles secos y restablecer la alimentación eléctrica. Una vez alcanzada la temperatura interna de funcionamiento, se

puede recargar el mueble con los productos que se deben exponer.



ATENCIÓN! Si se realiza la limpieza interna con hidrolimpiadoras, utilizar sistemas de PRESIÓN BAJA y, sobre todo, NO dirigir el chorro directamente a las superficies pintadas o plastificadas, manteniendo, en todo caso, una distancia mínima de 30 cm de las superficies que hay que limpiar (Fig. 4).

N.B. Evitar que se mojen durante la limpieza los ventiladores, los plafones, los cables eléctricos y todos los aparatos eléctricos en general.

17. Superestructura (Fig. 7)

La línea de muebles refrigerados Madrid 3 y Super Madrid 3 se puede equipar con una superestructura de 1 o 2 estantes. Para el montaje, seguir las indicaciones:

- 1 - Colocar y fijar los montantes de soporte de estantes (a) en el lateral de la cuba del mueble con los tornillos en dotación
- 2 - Colocar y fijar el estante (d) en el montante con los tornillos en dotación
- 3 - En caso de superestructura de dos estantes, fijar el bastidor (b) al estante (d) y después fijar el segundo estante (c)
- 4 - Después de conectar la iluminación (si está presente), fijar las coberturas del montante (e) con los tornillos en dotación

Al terminar las operaciones, colocar las bandejas (f) en la bañera.

Las bandejas están dotadas de una cavidad para situar el montante.

ATENCIÓN! Distribuir uniformemente la carga, evitando sobrecargar de forma desordenada los estantes. La carga NUNCA debe superar los 90 kg/m² (Fig. 8)

N.B. Todas estas operaciones las debe realizar sólo personal técnico especializado.

18. Desmantelamiento del mueble

El desmontaje del mueble se debe realizar en conformidad con la normativa en materia de eliminación de desechos establecida para cada país y en el respeto del ambiente en el que vivimos.

La legislación en vigor considera este producto un desecho peligroso y, por tanto, está incluido en la obligación de recogida separada, por lo que no se puede tratar como un desecho doméstico ni tirar al vertedero. Antes de proceder al desmontaje del mueble, es necesario recuperar el refrigerante y extraer el aceite lubricante. Es responsabilidad del usuario la entrega del producto destinado a la eliminación en el centro de recogida especificado por las autoridades locales o indicado por el fabricante para la recuperación y reciclaje de los materiales. Este producto está formado en un 75% por materiales reciclables.

Materiales utilizados en la fabricación:

- Tubería de hierro: armazón inferior
- Cobre, Aluminio: circuito frigorífico, instalación eléctrica y armazón de puertas
- Chapa zincada: bastidor del motor, paneles inferiores y pintados y estructura base
- Poliuretano expandido (R134a): aislamiento térmico
- Vidrio templado: puertas
- Madera: armazones laterales del tanque espumado
- PVC: topes
- Laminado de plástico: estribos

N.B. Todas estas operaciones así como el transporte y el tratamiento de los desechos, las debe realizar exclusivamente personal especializado y autorizado.

19. Normas y prohibiciones

Se recomienda una atenta lectura del Manual de instalación y uso para que el operador, en caso de avería, pueda ofrecer telefónicamente una información más detallada al servicio de asistencia técnica. Antes de efectuar cualquier operación de mantenimiento en un mueble frigorífico, asegurarse de que la alimentación eléctrica esté desconectada.

En caso de que el cliente note cualquier anomalía en el funcionamiento del mueble, antes de alarmarse y de ponerse en contacto con el Servicio de Asistencia, es fundamental que se comprueben los siguientes puntos:

- El mueble refrigerado es adecuado para conservar la temperatura del producto expuesto y no para reducirla. Por tanto, los alimentos se deben introducir sólo si ya se han enfriado en sus temperaturas de conservación correspondientes. Por ello, los productos que hayan sufrido calentamiento no se deben introducir en el mueble.

- Los muebles están diseñados y realizados para la conservación y la exposición

exclusivamente de productos alimentarios frescos, congelados, helados, cocidos y precocinados (cafeterías).

Por tanto, está prohibido introducir cualquier otro tipo de producto diferente del indicado, como productos farmacéuticos, cebos de pesca, etc.

- Realizar con extrema atención todas las maniobras de trabajo (carga, descarga, limpieza, servicio en el mostrador, mantenimiento, etc.) y, en la ejecución de las diferentes operaciones, valerse de la máxima diligencia y de los dispositivos de protección necesarios.
- No quitar protecciones o paneles que requieran el uso de herramientas para quitarlos. En concreto, no quitar la cubierta del cuadro eléctrico. Estas operaciones las deben realizar operadores cualificados.
- Comprobar que los valores de la temperatura y la humedad ambiental no sean superiores a los especificados.
Por este motivo, es indispensable mantener siempre al máximo de la eficiencia las instalaciones de climatización, de ventilación y de calefacción del punto de venta.
- Limitar a valores inferiores de 0,2 m/s la velocidad del aire ambiental cerca de las aperturas de los muebles. En concreto, es necesario evitar que las corrientes de aire y las bocas de caudal de la instalación de climatización estén dirigidas hacia las aperturas de los muebles.
- Evitar que la radiación solar llegue directamente a las mercancías expuestas.
- Limitar la temperatura de las superficies radiantes que estén presentes en el punto de venta, por ejemplo aislando los techos.
- Excluir el uso de faros con bombillas de incandescencia orientadas directamente al mueble.
- Introducir en el mueble sólo mercancía ya enfriada a la temperatura que normalmente caracteriza la cadena de frío.
- Comprobar que el mueble mantenga siempre dicha temperatura.
- Respetar el límite de carga evitando, en cualquier caso, sobrecargar el mueble.
- Respetar la rotación de los alimentos cargando el mueble de manera que la mercancía que lleva más tiempo expuesta se venda primero respecto a la mercancía nueva.
- Vigilar periódicamente la temperatura de funcionamiento del mueble y la de los comestibles expuestos en el mismo (al menos 2 veces al día, fines de semana incluidos).
- En caso de avería del mueble, tomar inmediatamente todas las medidas para evitar el sobrecalentamiento de los productos refrigerados (reintroducirllos en la cámara principal, etc.)
- Eliminar inmediatamente todos los mínimos inconvenientes que se encuentren (tornillos aflojados, bombillas fundidas, etc.)
- Comprobar periódicamente el funcionamiento de la descongelación automática de los muebles (frecuencia, duración, temperatura del aire, restablecimiento del funcionamiento normal, etc.)
- Comprobar el caudal de las aguas resultado de la descongelación (liberar los escurrideros, limpiar eventuales filtros, comprobar los sifones, etc.)
- Eliminar el agua de descongelación y la utilizada para el lavado mediante la red de alcantarillado o la instalación de depuración conforme con las leyes vigentes, puesto que esta última puede entrar en contacto con sustancias contaminantes debidas a la naturaleza del producto, a eventuales residuos, a roturas accidentales de envoltorios que contengan líquidos y al uso de limpiadores no permitidos.
- Comprobar si se producen condensaciones anómalas. De ser así, avisar inmediatamente al técnico frigorista.
- Efectuar con total regularidad todas las operaciones de mantenimiento preventivo.
- EN CASO DE FUGA DE GAS O DE INCENDIO: No quedarse con la cabeza en la habitación donde está situado el mueble si ésta no está oportunamente ventilada. Desconectar el mueble utilizando el interruptor general inicial del aparato. NO USAR AGUA PARA APAGAR LAS LLAMAS, SINO SÓLO EXTINTORES DE POLVO SECO.

CUALQUIER OTRO USO NO INDICADO EXPLÍCITAMENTE EN ESTE MANUAL SE DEBE CONSIDERAR PELIGROSO. EL FABRICANTE NO SE PUEDE CONSIDERAR RESPONSABLE POR EVENTUALES DAÑOS DERIVADOS DE UN USO INADECUADO, ERRÓNEO E IRRAZONABLE

NÚMEROS DE INTERÉS: CENTRALITA +39 0499699333 - FAX +39 969944 - SERVICIO DE ATENCIÓN TELEFÓNICA 848 800225

Инструкция по установке и эксплуатации

ОГЛАВЛЕНИЕ

ИЛЛЮСТРАЦИИ	1
Технические характеристики	6
Введение - Назначение инструкции/Область применения	44
Демонстрация - Эксплуатация по назначению (Fig. 1)	44
Нормативные требования и сертификация.....	44
Идентификация - Паспортные данные (Fig. 2)	45
Транспортировка (Fig. 3)	45
Приемка и первая чистка	45
Установка и условия рабочей среды (Fig. 3)	45
Соединение витрин в канал (Fig. 6)	46
Электрическое соединение (Fig. 10)	46
Проверка и задание температуры (Fig. 5)	47
Загрузка витрины (Fig. 5).....	47
Размораживание и слив воды	47
Антиконденсат и предохранение от запотевания	47
Ночные крышки (Fig. 5).....	47
Ремонт и очистка	47
Надстройка (Fig. 7)	48
Демонтаж витрины.....	48
Запреты и указания	49

1. Введение - Назначение инструкции/Область применения

В данном руководстве по эксплуатации и техобслуживанию рассматривается линейка торговой холодильной мебели серий **Madrid 3 - Super Madrid 3**.

Целью инструкции является предоставление следующих сведений:

технические характеристики, правила эксплуатации, установки, монтажа и технического обслуживания витрины; информация для специалистов, работающих с витринами.

Инструкция является неотъемлемой частью оборудования и должна храниться вместе с ним в течение всего срока эксплуатации.

Изготовитель не несет никакой ответственности за бесперебойность работы оборудования в следующих случаях:

использование витрины не по назначению; неправильная установка, выполненная с нарушением указанных требований; сбой в электросети; серьезные упущения в ходе предусмотренной эксплуатации; несанкционированные изменения и проникновение в корпус витрины; использование неоригинальных запчастей; полное или частичное несоблюдение указаний инструкции.

Инструкция должна быть доступна операторам и лицам, работающим с оборудованием, чтобы они могли обратиться к ней в любой момент. При передаче витрины третьим лицам руководство необходимо предоставить новому пользователю или собственнику, обязательно уведомив об этом компанию-поставщика.

В случае его повреждения или потери запросите новый экземпляр у компании-поставщика.

Примечание: Электрические приборы могут быть опасными для здоровья. Во время установки и эксплуатации оборудования необходимо строго соблюдать нормативные требования и действующее законодательство.

Все лица, использующие данную установку, должны ознакомиться с настоящей инструкцией.

2. Демонстрация - Эксплуатация по назначению (Fig. 1)

Линейка холодильной мебели **Madrid 3 - Super Madrid 3** представляет собой линию автономных витрин, предназначенных для хранения и продажи в точках самообслуживания **замороженных продуктов и мороженого**.

3. Нормативные требования и сертификация

Все модели холодильных витрин серии **Madrid 3 - Super Madrid 3**, описанные в настоящем руководстве, отвечают основным требованиям в сфере безопасности, здравоохранения и защиты, которые содержатся в следующих европейских директивах и законодательных актах:

- **Директива о машинном оборудовании 2006/42 ЕС;**

действующие нормативные требования: EN ISO 14121:2007; EN ISO 12100-1:2005; EN ISO 12100-2:2003

- **Директива об электромагнитной совместимости 2004/108/ЕС;**

действующие нормативные требования: EN 61000-3-2:2006; EN 61000-3-12:2005; EN 55014-1:2006; EN 55014-2:1997;

- **Директива о низком напряжении 2006/95/ЕС;**

действующие нормативные требования: EN 60335-1:2008; EN 60335-2-89 :2002/A2:2007

Европейское Положение ЕС-1935/2004 о материалах, предназначенных для контакта с пищевыми продуктами, - действующий стандарт: EN 1672-2

Не подпадают под действие директивы **СЕЕ 97/23 (PED)** материалы, перечисленные в статье 3 параграфе 3 данной директивы.

Запросить копию декларации о соответствии продукции Вы можете, заполнив специальную форму на сайте:

<http://www.arneg.it/conformity>

Эксплуатационные качества вышеупомянутых холодильных витрин были подтверждены контрольными испытаниями, проведенными в соответствии с нормой **UNI EN ISO 23953-2: 2006** в условиях, соответствующих климатическому классу 3 (25 °С, относительная влажность 60%).

Климатические классы среды в соответствии со стандартом UNI EN ISO 23953 - 2

Климатический класс	Температура по сухому термометру	Относительная влажность	Точка росы
1	16°C	80%	12°C
2	22°C	65%	15°C
3	25°C	60%	17°C
4	30°C	55%	20°C

5	40°C	40%	24°C
6	27°C	70%	21 °C

4. Идентификация - Паспортные данные (Fig. 2)

С тыльной стороны витрины находится паспортная табличка со всеми характеристиками:

- 1) Наименование и адрес изготовителя
- 2) Наименование и длина витрины
- 3) Код витрины
- 4) Паспортный номер витрины
- 5) Напряжение питания
- 6) Частота питания
- 7) Потребляемый ток
- 8) Электрическая мощность, потребляемая на этапе охлаждения (вентиляторы, нагревательные кабели и освещение)
- 9) Электрическая мощность, потребляемая при оттаивании (защищенные сопротивления, нагревательные кабели, вентиляторы и освещение)
- 10) Мощность освещения (при наличии)
- 11) Полезная выставочная площадь
- 12) Тип рабочей охлаждающей жидкости оборудования
- 13) Масса хладагента в каждой отдельной установке (только для витрин с встроенным мотором)
- 14) Климатический класс среды и контрольная температура
- 15) Класс защиты от влажности
- 16) Номер заказа, под которым было произведено оборудование
- 17) Серийный номер, под которым оборудование было запущено в производство
- 18) Год выпуска витрины

При необходимости технического обслуживания для идентификации установки достаточно указать:

наименование изделия (Fig. 2 - 2); паспортный номер (Fig. 2 - 4); номер заказа (Fig. 2 - 16).

5. Транспортировка (Fig. 3)

Оборудование оснащено специальной фиксированной опорой из дерева для его транспортировки с помощью вилочного манипулятора. **Всегда вставляйте вилки погрузчика только в точку, специально обозначенную на деревянной опоре, чтобы не допустить опрокидывания.** Используйте механический или электрический погрузчик, подходящий для поднятия данной витрины, номинальная грузоподъемность которого составляет не менее 1000 кг.

6. Приемка и первая чистка

При получении витрины:

- Убедитесь в целостности упаковки, а также в том, что на ней нет видимых повреждений;
- Будьте внимательны при снятии упаковки, чтобы не повредить витрину;
- убедитесь в целостности компонентов витрины;
- При обнаружении повреждений незамедлительно свяжитесь с поставщиком;
- При первой процедуре уборки оборудования используйте нейтральные средства, протирая его влажной тряпкой, не используйте абразивные вещества или металлические губки;
- **НЕ используйте спирт для чистки деталей, содержащих соль метакриловой кислоты (плексиглас).**

Для правильной утилизации упаковки обратите внимание, что она состоит из следующих компонентов: дерево, полистирол, полиэтилен, ПВХ, картон.

В соответствии с директивой ЕЭС 94/62 вышеупомянутые материалы признаны соответствующими.

7. Установка и условия рабочей среды (Fig. 3)

Во время установки обратите внимание на следующие рекомендации:

- Не размещайте витрины:
 - в среде, содержащей взрывчатые газообразные вещества;
 - на открытом воздухе, т.е. в местах, подвергнутых воздействию атмосферных осадков;
 - в непосредственной близости от источников тепла (прямое попадание солнечного света, отопительное оборудование, лампы накаливания и т.д.);

- рядом с потоками воздуха (около дверей, окон, кондиционеров и т.д.), скорость которых превышает **0,2 м/сек.**
- Уберите деревянные опоры (используемые для транспортировки) и установите регулируемые ножки (Rif. 2), расположив их таким образом, чтобы установка приобрела горизонтальное положение, для проверки которого используйте уровень (Rif. 1).
- Если оборудование было смещено, повторите процедуру проверки выравнивания.
- Прежде чем подключить витрину к электросети, убедитесь, что данные, приведенные на заводской табличке, соответствуют характеристикам электрооборудования, к которому она будет подключена.
- Для правильной работы установки температура и относительная влажность рабочей среды должны соответствовать параметрам, предусмотренным нормативным требованием **EN-ISO 23953 - 1/2**, которое распространяется на Климатический класс 3 (**+25°C; относительная влажность 60%**).

Примечание: Все описанные выше действия должны выполнять профильные технические специалисты.

8. Соединение витрин в канал (Fig. 6)

КОМПЛЕКТ ДЛЯ СОЕДИНЕНИЯ ВИТРИН

Поз.	Описание	Код	П
1	Центровочный штифт 4x80	02940652	8
2	Винт TCEI M8X50	04711041	4
3	Гайка M8	04230600	4
4	Шайба 6x12	04480103	4
5	Винт TCEI M6X25	04711098	2
6	Гайка M6 оцинкованная	04230400	2
7	Центровочный штифт 3x40	02940045	4

9. Электрическое соединение (Fig. 10)

- Витрина должна быть защищена автоматическим многополярным термоманитным выключателем, имеющим необходимые характеристики, который также будет выполнять функции общего выключателя участков линии.
- Проведите инструктаж работников относительно расположения выключателя, чтобы они смогли своевременно им воспользоваться при возникновении АВАРИЙНОЙ СИТУАЦИИ.
- **Электрооборудование должно быть надлежащим образом заземлено.**
- В первую очередь, проверьте, чтобы напряжение питания совпадало со значением, указанным на заводской табличке.
- Для обеспечения бесперебойной работы необходимо обеспечить такие условия, при которых максимальное значения скачка напряжения не превышало +/- 6% номинального значения.
- Проверьте, чтобы провода линии питания имели соответствующее сечение, а сама линия была защищена от перегрузок по току и утечки тока через заземление в соответствии с действующими нормами.
- Для линий питания, длина которых превышает 4—5 м, необходимо должным образом увеличить сечение проводов.
- В случае перерыва в подаче тока проверьте, чтобы все электрические приборы в магазине могли повторно включиться, не вызывая тем самым срабатывание систем защиты от перегрузки по току; если это все же происходит, измените настройки оборудования таким образом, чтобы дифференцировать запуск различных устройств.
- Специалист по монтажу должен обеспечить наличие анкерных устройств для всех проводов на входе и на выходе витрины.

Автоматический термоманитный выключатель не должен размыкать цепь по нейтрали одновременно с размыканием цепи по фазе, а зазор между контактами должен составлять не менее 3 мм.

Примечание: Все описанные выше действия должны выполнять профильные технические специалисты.

10. Расположение зондов (Fig. 9)

S1	Зонд контроля подачи воздуха
S2	Зонд для проверки реле давления по окончании процедуры размораживания
S3	Зонд для проверки вытяжного воздуха

- Температурный зонд: NTC IP67 L=4000 код 04510153.
- Зонды S1 - S3 должны блокироваться зажимами и не должны быть изолированными.
- Зонд S2 должен быть прикреплен к контакту между 3° и 4° трубой (ни в коем случае не к вентилятору) с помощью нержавеющей пружины, которая фиксирует колбу код 02230021.

11. Проверка и задание температуры (Fig. 5)

Проверка температуры охлаждения осуществляется с помощью механического термометра (Rif. 4) или электрического контрольного прибора (ЗА ДОПОЛНИТЕЛЬНУЮ ПЛАТУ) (Rif. 5).

Как правило, контрольный прибор устанавливается на заводе на этапе приемочных испытаний. В случае внесения изменений в заданные настройки следуйте предписаниям инструкции производителя контрольного прибора.

Примечание: Все описанные выше действия должны выполнять профильные технические специалисты.

12. Загрузка витрины (Fig. 5)

При загрузке витрины необходимо соблюдать несколько важных правил:

- никогда не располагайте товар выше линии максимальной загрузки (Rif. 6), превышение этого важного предела нарушает правильную циркуляцию воздуха (Rif. 7), вызывая повышение температуры товара и образование намерзаний на испарителе;
- оптимальную работу витрины обеспечит размещение товара без пустот;
- рекомендуется сначала продать товар, который большее количество времени лежит в витрине, а затем реализовать вновь поступившие позиции (ротация пищевых продуктов);

13. Размораживание и слив воды

Линейка холодильных витрин Madrid 3 - Super Madrid 3 оборудована системой электрического оттаивания. Для слива воды, образовавшейся в результате оттаивания, необходимо:

- предусмотреть расположенный под небольшим углом слив в находящуюся на полу емкость.
- установить сифон между выпускным трубопроводом витрины и соединением к полу;
- герметизировать область слива на пол.

При этом предотвращаются образование неприятных запахов внутри витрины, утечка охлажденного воздуха и возможные нарушения работы витрины, причиной которых является влажность.

Примечание: Регулярно проверяйте состояние гидравлических соединений, обращаясь к квалифицированному специалисту по установке.

14. Антиконденсат и предохранение от запотевания

Для предохранения от запотевания, возникающего в результате образования конденсата, предусмотрено наличие электрических резисторов низкой мощности для элементов, которые больше всего подвержены таким явлениям, например: теплоизолированные стеклопакеты дверец, рамы и углы, боковые стекла и т.д.

15. Ночные крышки (Fig. 5)

Во избежание бесполезного рассеивания холода и обеспечения гигиены выложенного товара в ночные часы в качестве дополнительной комплектации предлагаются ночные крышки (Rif. 4).

Примечание: В витринах, оснащенных системой внутреннего освещения, перед закрытием необходимо выключить свет

16. Ремонт и очистка



ВНИМАНИЕ!: ПРЕЖДЕ ЧЕМ ПРИСТУПИТЬ К РЕМОНТУ И ЧИСТКЕ, ОТКЛЮЧИТЕ ВИТРИНЫ ОТ НАПРЯЖЕНИЯ С ПОМОЩЬЮ ОБЩЕГО ВЫКЛЮЧАТЕЛЯ. ЧТОБЫ ЗАЩИТИТЬ РУКИ ВО ВРЕМЯ ЧИСТКИ, ВСЕГДА ИСПОЛЬЗУЙТЕ РАБОЧИЕ ПЕРЧАТКИ.



Пищевые продукты могут портиться из-за микробов и бактерий.

Следование правилам гигиены необходимо для охраны здоровья потребителя, а также для соблюдения холодной цепи, последним контролируемым пунктом которой является точка продаж. Уборка холодильных витрин делится на следующие составляющие:

Чистка наружных элементов (ежедневная, еженедельная)

- Ежедневно чистите наружные элементы витрин, используя нейтральные моющие средства для домашнего пользования или мыльную воду.
- Сполосните витрины чистой водой и протрите мягкой тряпкой.

- ЗАПРЕЩАЕТСЯ использовать абразивные вещества и растворители, которые могут повредить поверхность витрин.
- **НЕ разбрызгивайте воду или моющее средство непосредственно на электрические компоненты витрины.**
- **НЕ касайтесь витрины мокрыми руками или ногами**
- **НЕ пользуйтесь витриной босиком**
- **НЕ используйте спирт для чистки деталей, содержащих соль метакриловой кислоты (плексиглас).**

Чистка внутренних элементов (ежемесячно)

Внутренние элементы витрин необходимо чистить для уничтожения патогенных микроорганизмов, обеспечивая, таким образом, защиту товаров.

Прежде чем начать уборку внутренних элементов витрин, необходимо:

- Полностью достать товар из витрины;
- Отключить подачу напряжения с помощью общего выключателя;
- Снять все съемные детали, например, посуду, решетки и т.д., которые необходимо промыть теплой водой и дезинфицирующим моющим средством, после чего тщательно высушить;
- Аккуратно чистите донную часть, каплеуловитель и решетку, предохраняющую от слива воды, устраняя все инородные тела, попавшие через заборную решетку, поднимая при необходимости пластину с вентиляторами.
- При образовании слишком большого количества льда обратитесь за помощью к квалифицированному техническому специалисту по холодильному оборудованию.

По окончании уборки установите обратно все высушенные съемные элементы и подключите витрины к электросети. Как только внутренняя рабочая температура достигнута, можно приступать к наполнению витрины товарами.



ВНИМАНИЕ! Если внутренняя чистка осуществляется водой под давлением, используйте системы **НИЗКОГО ДАВЛЕНИЯ** и **НИКОГДА НЕ** направляйте струю прямо на поверхности с нанесенным на них лаком или покрытием, при этом минимальное расстояние до очищаемых поверхностей должно составлять **30**

Примечание: Не допускайте, чтобы во время уборки вентиляторы, плафоны, электрические провода и электроприборы в целом контактировали с водой.

17.Надстройка (Fig. 7)

Линейка холодильных витрин Madrid 3 и Super Madrid 3 может быть оснащена надстройкой, состоящей из 1 или 2 полок. Для ее установки выполните следующие действия:

- 1 - Достаньте и зафиксируйте подпорки для полок (**a**) с помощью имеющихся винтов со стороны емкости витрины.
- 2 - Достаньте и прикрепите полку (**d**) к подпорке с помощью имеющихся винтов.
- 3 - В случае если надстройка состоит из двух полок, прикрепите каркас (**b**) к полке (**d**), а затем установите вторую полку (**c**).
- 4 - После подключения системы освещения (если таковая предусмотрена) закрепите крышки подпорки (**e**) с помощью имеющихся винтов.

По окончании этих действий установите лотки (**f**) в емкость витрин.

В лотках имеется паз для установки подпорки.

ATTENZIONE! Распределяйте нагрузку равномерно, избегая ситуаций, при которых давление на полки не контролируется. **НИ ПРИ КАКИХ ОБСТОЯТЕЛЬСТВАХ** нагрузка **НЕ** должна превышать **90 кг/м²** (Fig. 8)

Примечание: Все описанные выше действия должны выполнять профильные технические специалисты.

18.Демонтаж витрины

Демонтаж витрины должен осуществляться в соответствии с правилами утилизации отходов в отдельно взятых странах и защиты окружающей среды.

Данное изделие, согласно действующему законодательству, относится к опасным отходам, и должно утилизироваться отдельно от бытового мусора в специальных пунктах приема. Перед демонтажем витрины необходимо удалить хладагент и смазочное масло. Пользователь несет ответственность за сдачу изделия, предназначенного для дальнейшей переработки, в пункт приема, принадлежащий местным властям или производителю для дальнейшей переработки и вторичного использования материалов. Данное изделие состоит на 75% из переработанных

материалов.

Материалы, использованные при производстве:

- Железная труба: нижний каркас
- Медь, алюминий: цепь охлаждения, электрооборудование и каркас дверей
- Оцинкованный лист: опора двигателя, нижние и окрашенные панели, основная конструкция
- Пенополиуретан (R134a): термоизоляция
- Закаленное стекло: дверца
- Дерево: боковые каркасы запененной емкости
- ПВХ: противоударное устройство
- Слоистый пластик: буртики

Примечание: Все вышеперечисленные действия, а также транспортировку и подготовку к утилизации должен выполнять только квалифицированный и уполномоченный персонал.

19. Запреты и указания

Рекомендуется внимательно прочитать Инструкцию по установке и эксплуатации, чтобы при возникновении аварийной ситуации работник мог сообщить более детальную информацию в телефонном разговоре с Центром технического обслуживания.

Прежде чем начать какой-либо ремонт холодильной витрины, убедитесь, что она отключена от электрического питания.

В случае обнаружения каких-либо отклонений в работе витрины, прежде чем начать беспокоиться и обратиться в Службу поддержки, необходимо обязательно проверить следующее:

- **Холодильная витрина предназначена для поддержания температуры выставленного товара и для того, чтобы он не опрокидывался, соответственно, продовольственные товары можно размещать в витринах только в случае, если они уже охлаждены до необходимой температуры хранения. Поэтому нагретые продовольственные товары не должны размещаться в витрине.**
- **Витрина разработана и изготовлена исключительно для сохранения и выставления свежих продуктов питания, мороженого, охлажденных и замороженных продуктов, готовых продуктов и полуфабрикатов.**
Запрещается использовать витрину для хранения других предметов, не указанных в руководстве, в том числе фармацевтических изделий, наживки для рыбной ловли и т.д.
- **Чрезвычайно аккуратно выполняйте все рабочие операции (загрузка, разгрузка, обслуживание, ремонт и т.д.), старательно выполняя все необходимые действия, и используйте специальные защитные устройства.**
- **не снимайте защитные приспособления и панели, для демонтажа которых требуется применение специальных инструментов.**
В частности, запрещается снимать крышку электрического шкафа; эту операцию может выполнять только квалифицированный специалист.
- Проверьте, чтобы температура и влажность рабочей среды не превышали указанных значений.
Для этого необходимо постоянно следить за состоянием климатического, вентиляционного и отопительного оборудования, установленного в точке продаж.
- Не допускайте, чтобы скорость потока воздуха в непосредственной близости от витрин превышала значение 0,2 м/с; в частности, нужно избегать ситуаций, при которых поток воздуха и приточные патрубки климатического оборудования направлены в сторону открытой части витрин.
- Не допускайте, чтобы выставленные товары подвергались прямому воздействию солнечного света.
- Установите предел температуры площадей в точке продаж, находящихся под действием солнечных лучей, например, изолируя плафоны.
- Не используйте подсветку с лампами накаливания, направленными непосредственно на витрину.
- Размещайте в витринах только те товары, которые уже охлаждены до температуры, характерной для цепи охлаждения.
- Проверьте, чтобы витрина могла постоянно поддерживать такую температуру.

- Соблюдайте границу загрузки витрины, избегая ее перегрузки.
- Соблюдать правила ротации пищевых продуктов, осуществляя загрузку витрин таким образом, чтобы, в первую очередь, продавались те продукты, которые были загружены раньше.
- Регулярно проверяйте рабочую температуру витрины, а также температуру выставленных в ней пищевых продуктов (как минимум 2 раза в день, в том числе в выходные).
- При поломке витрины незамедлительно сделайте все возможное, чтобы предотвратить размораживание замороженных продуктов (переместите их в главную ячейку и т.д.).
- Незамедлительно устраняйте любую, даже самую незначительную неисправность (ослабленные винты, неработающие лампочки и т.д.)
- Регулярно проверяйте рабочее состояние системы автоматического размораживания витрин (частота, длительность, температура воздуха, восстановление нормального режима работы и т.д.).
- Контролируйте отток вод, образовавшихся в результате размораживания (освободите стоки, почистите фильтры, проверьте сифоны и т.д.).
- Сливайте талую воду или воду, которая использовалась для уборки оборудования, в канализацию или используя очистное сооружение, отвечающее требованиям действующего законодательства, учитывая, что такое сооружение может контактировать с загрязняющими веществами, образующимися из-за свойств товара, возможных отходов, случайного нарушения корпусов, содержащих жидкости, а также из-за использования неразрешенных моющих средств.
- Проверьте, образуется ли чрезмерное количество конденсата, и, если это происходит, обратитесь к специалисту по холодильному оборудованию.
- Соблюдайте частоту проведения профилактического ремонта витрин.
- ПРИ УТЕЧКЕ ГАЗА ИЛИ ПРИ ПОЖАРЕ: не находитесь в помещении, где расположена витрина, если оно не проветривается надлежащим образом. Отключите витрину с помощью общего выключателя, расположенного в верхней части оборудования. ДЛЯ ТУШЕНИЯ ПЛАМЕНИ НИ В КОЕМ СЛУЧАЕ НЕ ИСПОЛЬЗУЙТЕ ВОДУ, ИСПОЛЬЗУЙТЕ ТОЛЬКО ПОРОШКОВЫЙ ОГнетушитель.

ВСЕ, ЧТО НЕ ОПИСАНО В НАСТОЯЩЕЙ ИНСТРУКЦИИ, СЧИТАЕТСЯ ОПАСНЫМ. ИЗГОТОВИТЕЛЬ НЕ НЕСЕТ ОТВЕТСТВЕННОСТИ ЗА УЩЕРБ, ПРИЧИНЕННЫЙ В РЕЗУЛЬТАТЕ ИСПОЛЬЗОВАНИЯ ОБОРУДОВАНИЯ НЕ ПО НАЗНАЧЕНИЮ, ЕГО НЕПРАВИЛЬНОЙ И НЕРАЗУМНОЙ ЭКСПЛУАТАЦИИ.

ПОЛЕЗНЫЕ ТЕЛЕФОНЫ — ГОЛОВНОЙ ОФИС: +39 0499699333, ФАКС +39 969944; СЛУЖБА ТЕХНИЧЕСКОЙ ПОДДЕРЖКИ: 848 800225

- I** Ci riserviamo il diritto di apportare in qualunque momento, le modifiche alle specifiche e ai dati contenuti in questa pubblicazione senza obbligo di avviso preventivo.
La presente pubblicazione non può essere riprodotta e/o comunicata a terzi senza preventiva autorizzazione ed è stata approntata per essere utilizzata esclusivamente dai nostri clienti.
- GB** We reserve the right to change our technical specifications without notice.
This brochure may not be reproduced, nor its contents disclosed to third parties without arneg's consent and it is meant only for use by our customers.
- D** Änderungen der in dieser Broschüre enthaltenen Angaben und Informationen vorbehalten.
Diese Broschüre darf ohne unsere ausdrückliche Genehmigung weder vervielfältigt noch an Dritte weitergegeben werden und sie ist ausschließlich für unsere Kunden bestimmt.
- F** Nous nous réservons le droit d'apporter à tout moment des modifications aux spécifications et aux caractéristiques contenues dans cette publication, sans aucune obligation de préavis de notre part. Cette publication ne peut être reproduite et/ou communiquée à des tiers sans autorisation préalable. Elle a été réalisée pour être utilisée exclusivement par nos clients.
- E** Nos reservamos el derecho de aportar en cualquier momento las modificaciones a las especificaciones y a los datos contenidos en esta publicación sin ninguna obligación de aviso anticipado. La presente publicación no puede ser reproducida y/o comunicada a terceros sin la previa autorización y ha sido preparada para ser utilizada exclusivamente por nuestros clientes.
- RUS** Мы оставляем за собой право вносить в любой момент и без предупреждения изменения в спецификации и данные приведенные в настоящем пособии.
Запрещается воспроизводить и/или передавать третьим лицам без нашего согласия настоящую публикацию которая подготовлена исключительно для наших клиентов.