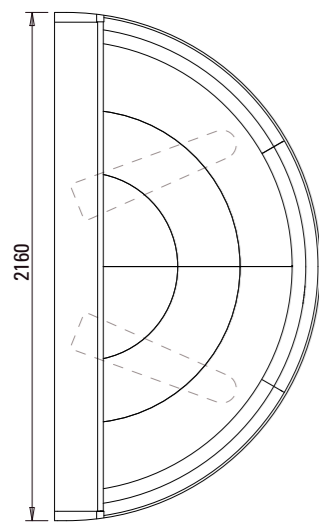
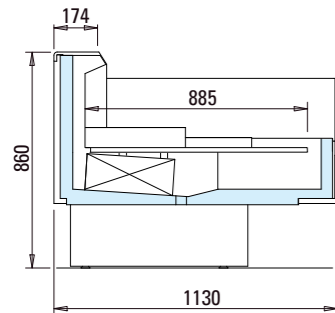
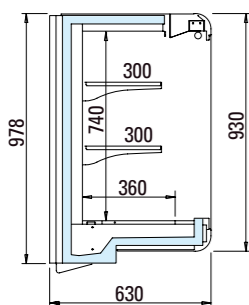


Delfi - Samara RTB

Delfi	Lunghezza senza spalle Length without ends Länge ohne Seiten Longeur sans joues Longitud sin laterales Длина без боковин	Codice Code Code nr. Code Codigo Код	Temperatura di esercizio Working temperature Betriebstemperatur Temp. de fonctionnement Temperatura de trabajo Рабочая температура	Superficie di esposizione orizzontale Horizontal display surface Gesamte Ausstellfläche Surface d'exposition horizontale Superficie de exposición de arojo Горизонтальная площадь экспозиции	Capacità utile Net volume Nutzleistung Capacité utile Capacidad útil Полезный объём	Peso Weight Gewicht Poids Peso Вес
	mm	-	°C	m ²	dm ³	kg
	2120	-	+2°C / +4°C	1,2	222,5	170



Samara RTB	Lunghezza senza spalle Length without ends Länge ohne Seiten Longeur sans joues Longitud sin laterales Длина без боковин	Codice Code Code nr. Code Codigo Код	Temperatura di esercizio Working temperature Betriebstemperatur Temp. de fonctionnement Temperatura de trabajo Рабочая температура	Superficie di esposizione orizzontale Horizontal display surface Gesamte Ausstellfläche Surface d'exposition horizontale Superficie de exposición de arojo Горизонтальная площадь экспозиции	Capacità utile Net volume Nutzleistung Capacité utile Capacidad útil Полезный объём	Peso Weight Gewicht Poids Peso Вес
	mm	-	°C	m ²	dm ³	kg
	1250	-	+2°C / +4°C	1,2	296	
	1875	-		1,8	444	
	2500	-		2,4	592	



Styling & Refrigeration



Ed. 00 11/10/2006



Delfi

arneg