

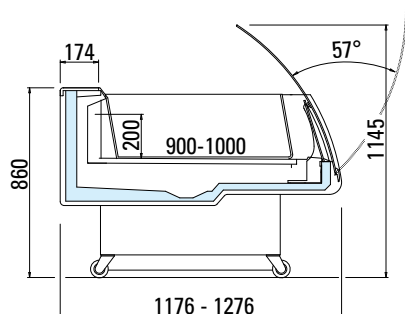
Dresda 3



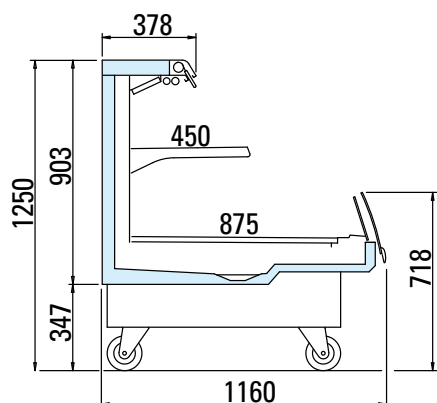
Styling & Refrigeration

arneg

Dresda 3	Lunghezza senza spalle Length without ends Länge ohne Seiten Longeur sans joues Longitud sin laterales Длина без боковин	Temperatura di esercizio Working temperature Betriebstemperatur Temp. de fonctionnement Temperatura de trabajo Рабочая температура	Superficie di esposizione orizzontale Horizontal display surface Gesamte Ausstellfläche Surface d'exposition horizontale Superficie de exposición de apoyo Горизонтальная площадь экспозиции	Capacità utile Net volume Nutzleistung Capacité utile Capacidad útil Полезный объем
	mm	°C	m ²	dm ³
90	1250	+2°C / +4°C	1,1	191
100	1250		1,2	212



Dresda 3 H125	Lunghezza senza spalle Length without ends Länge ohne Seiten Longeur sans joues Longitud sin laterales Длина без боковин	Temperatura di esercizio Working temperature Betriebstemperatur Temp. de fonctionnement Temperatura de trabajo Рабочая температура	Superficie di esposizione orizzontale Horizontal display surface Gesamte Ausstellfläche Surface d'exposition horizontale Superficie de exposición de apoyo Горизонтальная площадь экспозиции	Capacità utile Net volume Nutzleistung Capacité utile Capacidad útil Полезный объем
	mm	°C	m ²	dm ³
	1250	+2°C / +4°C	1,6	366



ARNEG S.p.A.
35010 Campo San Martino (PD) Italy - Tel. +39 049 9699333 - Fax +39 049 9699444
Certified ISO 9001:2008 - ISO 14001:2004 - RAEE IT8010000000139
www.arneg.com

