

---

# Glasgow

Serve-over counters / Semi vertical ■ Remote

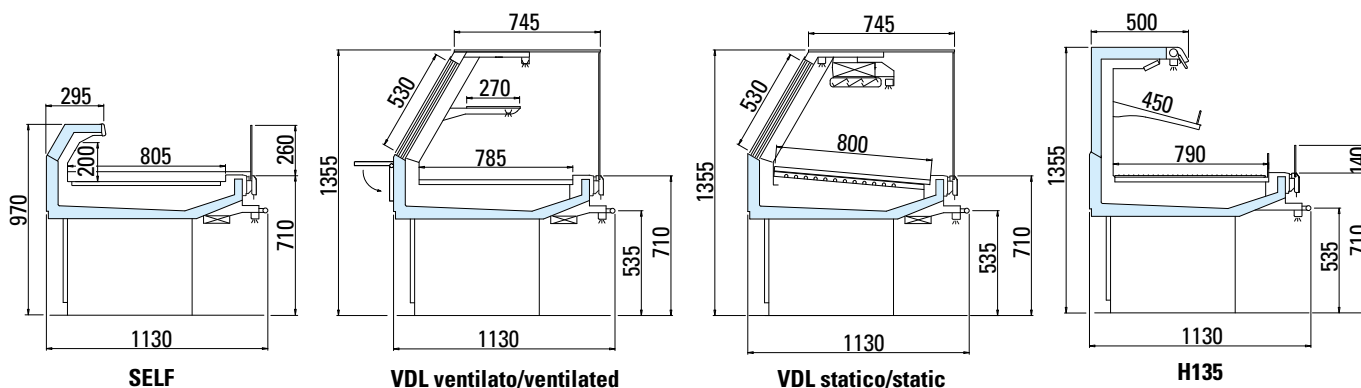


**arneg**  
ITALIA

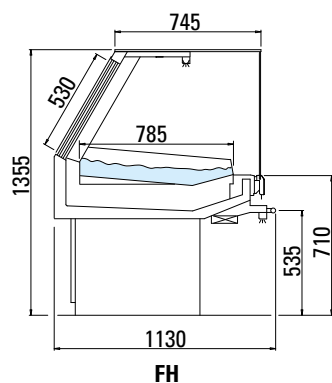
[www.arneg.it](http://www.arneg.it)



Glasgow	Lunghezza senza spalle Length without ends	Temperatura di esercizio Working temperature	Superficie di esposizione orizzontale Horizontal display surface	Capacità utile Net volume
	mm		m <sup>2</sup>	dm <sup>3</sup>
SELF	1220	0°C/+2°C +2°C/+4°C	0,96	146
	1830		1,44	219
	2440		1,92	292
	3660		2,89	439
VDL	1220		1,28	329
	1830		1,92	494
	2440		2,56	658
	3660		3,86	988
STATICO STATIC	1220		0,92	245
	1830		1,39	366
	2440		1,85	488
	3660		2,78	730
H135	1220		1,50	292
	1830		2,25	439
	2440		3,00	585
	3660		4,50	878



Glasgow	Lunghezza senza spalle Length without ends	Temperatura di esercizio Working temperature	Superficie di esposizione orizzontale Horizontal display surface	Capacità utile Net volume	Capacità di ghiaccio Ice capacity	Consumo di ghiaccio Ice consumption
	mm		m <sup>2</sup>	dm <sup>3</sup>	dm <sup>3</sup>	dm <sup>3</sup>
FH	1220	0°C/+2°C	0,95	44	32	1,8
	1830		1,43	66	48	2,7
	2440		1,90	88	64	3,6
	3660		2,85	132	96	5,3



LEARN MORE



**arneg**

ITALIA

www.arneg.it

