

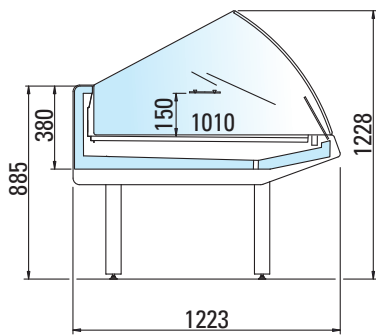
Nikko



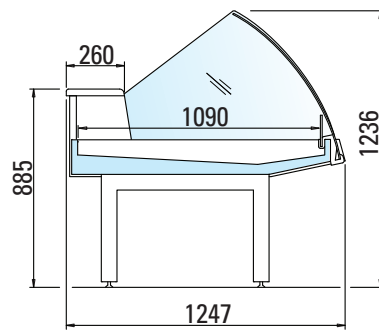
Styling & Refrigeration

arneg

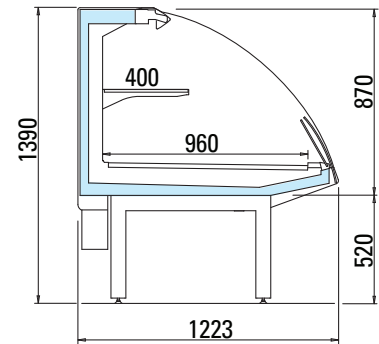
Nikko	Lunghezza senza spalle Length without ends Länge ohne Seiten Longeur sans jous Longitud sin laterales Длина без боковин	Temperatura di esercizio Working temperature Betriebstemperatur Temp. de fonctionnement Temperatura de trabajo Рабочая температура	Superficie di esposizione orizzontale Horizontal display surface Gesamte Ausstellfläche Surface d'exposition horizontale Superficie de exposición de apoyo Горизонтальная площадь экспозиции	Capacità utile Net volume Nutzleistung Capacité utile Capacidad útil Полезный объём
	mm	°C	m ²	dm ³
VCB	1250	+2°C / +4°C	1,3	189
	1875		1,9	284
	2500		2,5	379
	3750		3,8	568
FISH	1250	letto di ghiaccio ICE-BED	1,4	-
	1875		2,0	
	2500		2,7	
H150	1250	+2°C / +4°C	1,7	507



VCB



FISH



H150

