

Panama 3 LX

Vertical multi-deck ■ Remote



arneg

ITALIA

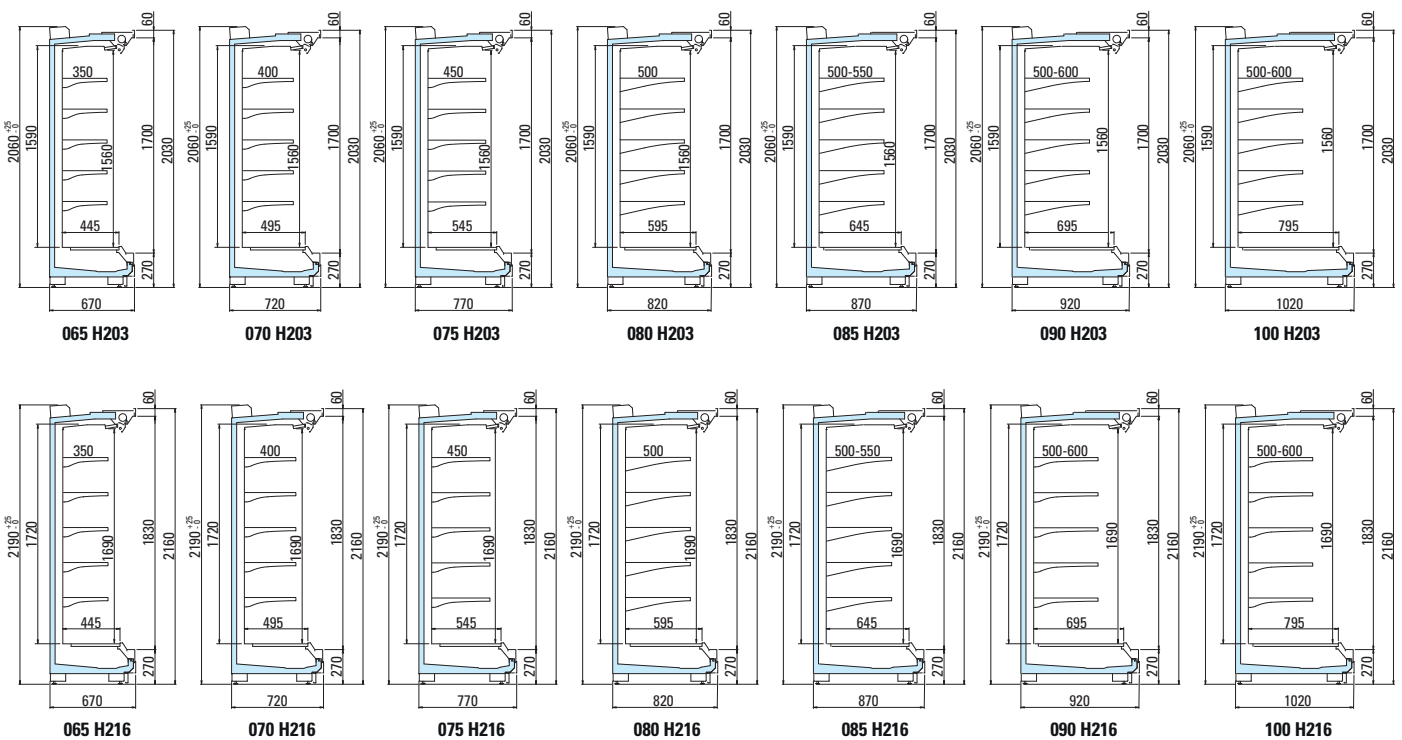
www.arneg.it



Panama 3 LX

Lunghezza senza spalle Length without ends		mm	1250		1875		2500		3750	
Altezza Height	cm		203	216	203	216	203	216	203	216
Temperatura di esercizio Working temperature	°C	0/+2	●	-	●	-	●	-	●	-
		+2/+4	●	●	●	●	●	●	●	●
		+4/+6	●	●	●	●	●	●	●	●
Superficie di esposizione orizzontale* Horizontal display surface*	m ²	profondità depth	065	2,31		3,46		4,61		6,92
			070	2,62		3,93		5,24		7,85
			075	2,93		4,40		5,86		8,79
			080	3,24		4,86		6,49		9,73
			085	3,31		4,96		6,61		9,92
			090	3,37		5,05		6,74		10,10
			100	3,49		5,24		6,99		10,48
Superficie di esposizione frontale Opening display surface	m ²		2,01	2,17	3,01	3,26	4,02	4,34	6,00	6,52

* configurazione standard con 4 ripiani / standard configuration with 4 shelves

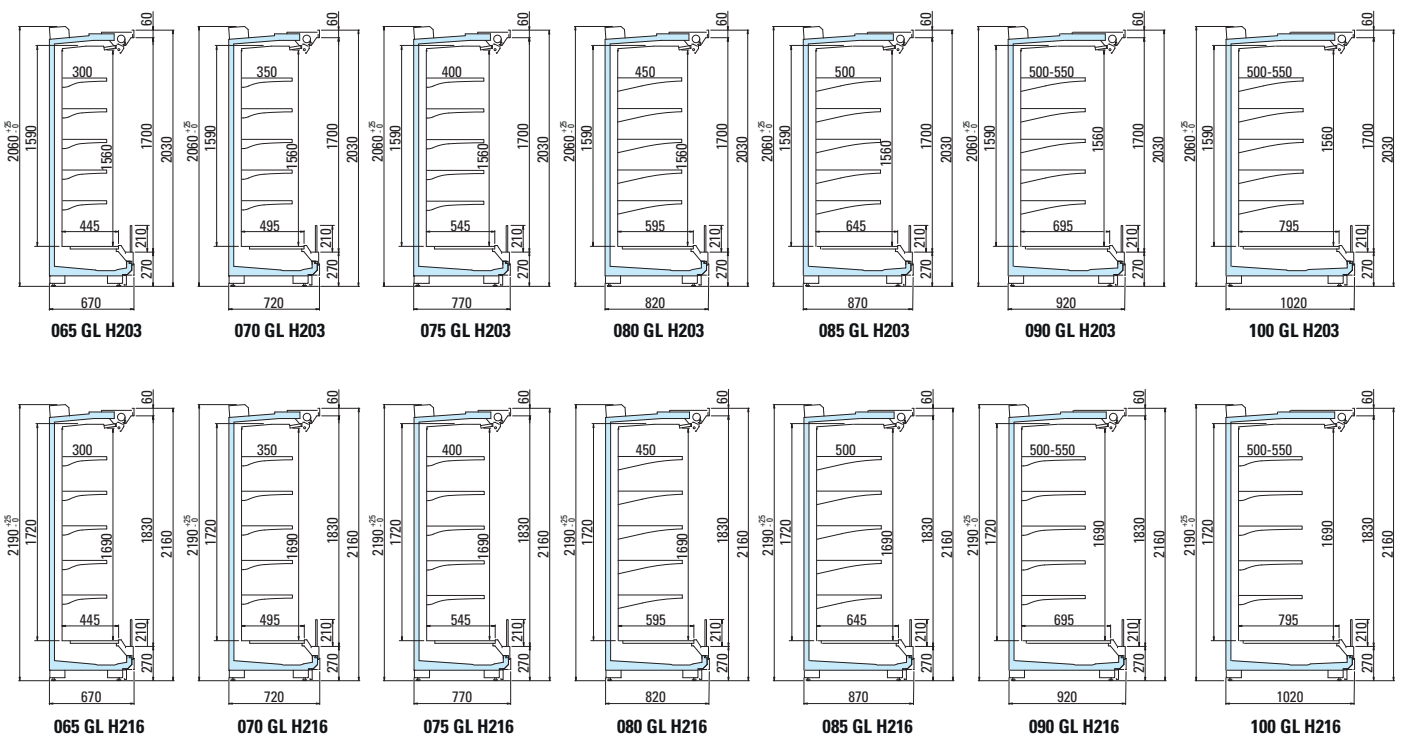


Panama 3 LX GL

Lunghezza senza spalle Length without ends		mm	1250		1875		2500		3750	
Altezza Height	cm		203	216	203	216	203	216	203	216
Temperatura di esercizio Working temperature	°C	0/+2	●	●	●	●	●	●	●	●
		+2/+4	●	●	●	●	●	●	●	●
		+4/+6	●	●	●	●	●	●	●	●
Superficie di esposizione orizzontale* Horizontal display surface*	m ²	profondità depth	065	2,06		3,08		4,11		6,17
			070	2,37		3,55		4,74		7,10
			075	2,68		4,02		5,36		8,04
			080	2,99		4,49		5,99		8,98
			085	3,31		4,96		6,61		9,92
			090	3,37		5,05		6,74		10,10
			100	3,49		5,24		6,99		10,48
Superficie di esposizione frontale Opening display surface	m ²		2,01	2,17	3,01	3,26	4,02	4,34	6,00	6,52

* configurazione standard con 4 ripiani / standard configuration with 4 shelves

GL= con vetro frontale inferiore/with lower front glass.



LEARN MORE

Composizione testate - Head case configurations

Panama 3 LX

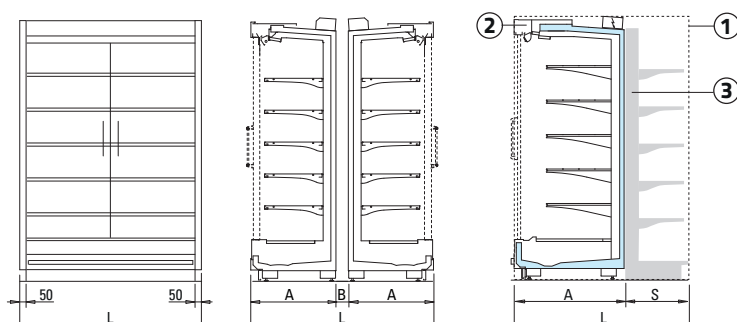
Lunghezza totale External length	mm	1350		1433		1600		1774		1975		2183		
Altezza Height	cm	203	216	203	216	203	216	203	216	203	216	203	216	
Temperatura di esercizio Working temperature	°C	0/+2	•	-	•	-	•	-	•	-	•	-	•	-
		+2/+4	•	•	•	•	•	•	•	•	•	•	•	•
		+4/+6	•	•	•	•	•	•	•	•	•	•	•	•
Superficie di esposizione orizzontale* Horizontal display surface*	m ²	2,93		3,12		3,51		3,92		4,40		4,88		
Superficie di esposizione frontale Opening display surface	m ²	2,01	2,17	2,14	2,32	2,41	2,61	2,69	2,91	3,01	3,26	3,35	3,62	

Panama 3 LX GL

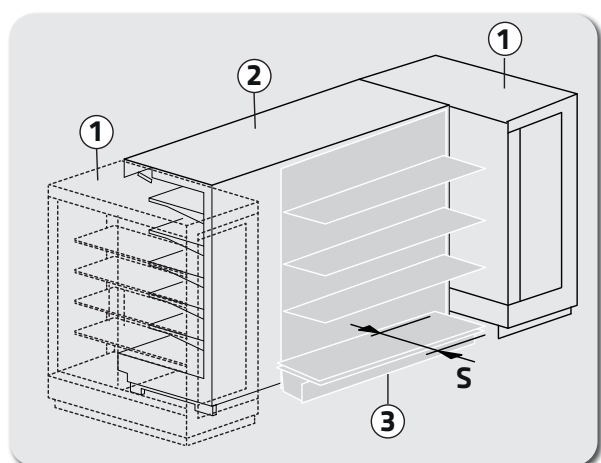
Lunghezza totale External length	mm	1350		1433		1600		1774		1975		2183	
Altezza Height	cm	203	216	203	216	203	216	203	216	203	216	203	216
Temperatura di esercizio Working temperature	°C	0/+2	•	•	•	•	•	•	•	•	•	•	•
		+2/+4	•	•	•	•	•	•	•	•	•	•	•
		+4/+6	•	•	•	•	•	•	•	•	•	•	•
Superficie di esposizione orizzontale* Horizontal display surface*	m ²	2,68		2,86		3,22		3,59		4,02		4,46	
Superficie di esposizione frontale Opening display surface	m ²	2,01	2,17	2,14	2,32	2,41	2,61	2,69	2,91	3,01	3,26	3,35	3,62

* configurazione standard con 4 ripiani / standard configuration with 4 shelves

Classe climatica / Environmental climatic class 3 EN ISO 23953, 25°C 60 % R.H.



L	A	B	S
	mm		
1350	668	14	682
	1433	668	97
1600	668	264	882
	718	164	882
	768	64	832
1774	668	428	1106
	718	328	1056
	768	228	1006
	818	128	956
	868	28	906
1975	668	639	1307
	718	539	1257
	768	439	1207
	818	339	1157
	868	239	1107
	918	139	1057



- ① Testata/Head case
- ② Mobile refrigerato lineare/Refrigerated linear cabinet
- ③ Scaffalatura/Shelving

Contenuto modificabile senza preavviso. Content can be changed without notice.



arneg

ITALIA

www.arneg.it

