

# Santiago 2

Vertical glass-door ■ Remote



Disponibile con/Available with:



arneg • air • system



**arneg**

ITALIA

[www.arneg.it](http://www.arneg.it)

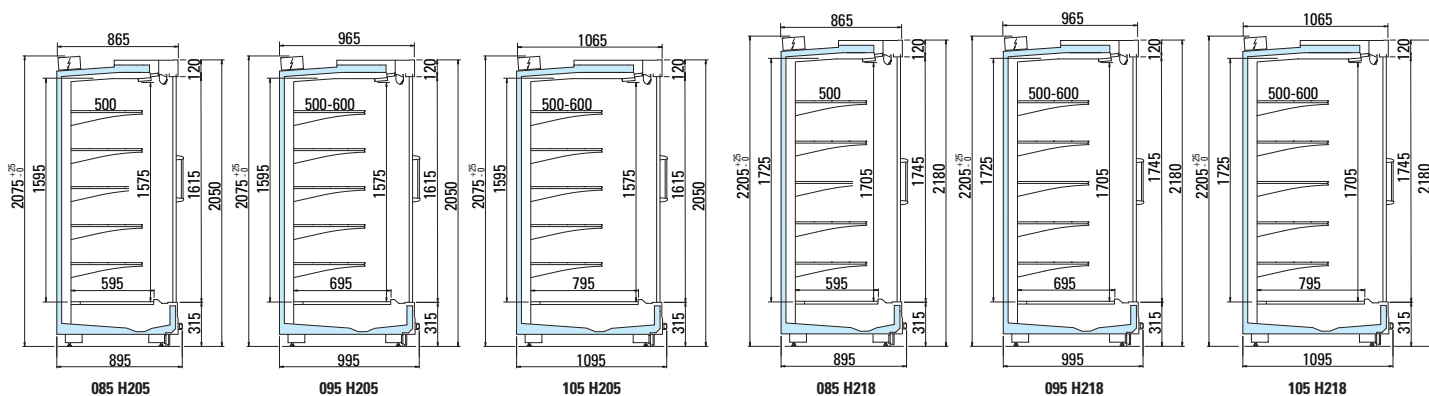


## Santiago 2

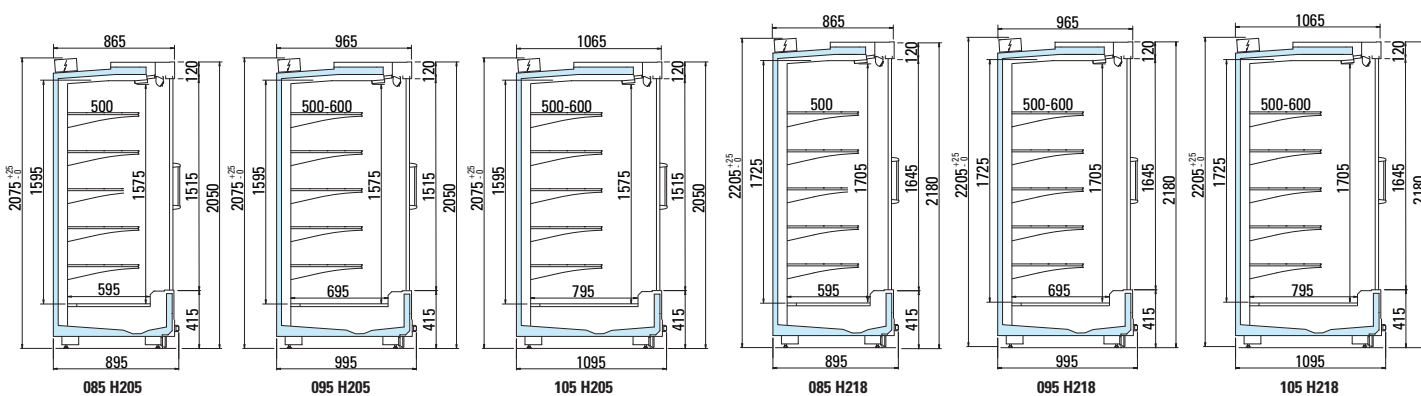
Lunghezza senza spalle Length without ends	mm		1250		1875		2500		3125		3750		
Altezza Height	cm		205	218	205	218	205	218	205	218	205	218	
Temperatura di esercizio Working temperature	°C	-1/+1	●	●	●	●	●	●	●	●	●	●	
		0/+2	●	●	●	●	●	●	●	●	●	●	
		+2/+4	●	●	●	●	●	●	●	●	●	●	
Superficie di esposizione frontale Opening display surface	m <sup>2</sup>	pannello f. front panel	LF	1,99	2,16	2,99	3,23	3,99	4,31	4,97	5,40	5,98	6,47
			MF	1,89	2,05	2,84	3,08	3,79	4,11	4,72	5,12	5,68	6,17
Superficie di esposizione orizzontale Horizontal display surface	m <sup>2</sup>	profondità depth	085	3,87		5,80		7,74		9,67		11,61	
			095	3,99		5,99		7,99		9,97		11,98	
			105	4,12		6,18		8,24		10,30		12,36	
Capacità utile* Net volume	dm <sup>3</sup>	profondità depth	085	827	900	1240	1350	1654	1800	2067	2250	2481	2700
			095	853	934	1280	1402	1706	1869	2132	2335	2559	2803
			105	879	961	1319	1441	1759	1921	2197	2402	2638	2882

\* configurazione standard con 4 ripiani / standard configuration with 4 shelves

## Santiago 2 LF



## Santiago 2 MF



## Composizione testate - Head case configurations

### Santiago 2

Lunghezza senza spalle Length without ends	mm	1350		1774		1975		2183			
Altezza Height	cm	205	218	205	218	205	218	205	218		
Temperatura di esercizio Working temperature	°C	-1/+1	●	●	●	●	●	●	●		
		0/+2	●	●	●	●	●	●	●		
		+2/+4	●	●	●	●	●	●	●		
Superficie di esposizione frontale Opening display surface	m <sup>2</sup>	pannello fr. front panel	LF	1,99	2,16	2,67	2,89	2,99	3,23	3,32	3,59
			MF	1,89	2,05	2,48	2,69	2,84	3,08	3,05	3,31
Superficie di esposizione orizzontale Horizontal display surface	m <sup>2</sup>	3,94		5,18		5,80		6,45			
Capacità utile* Net volume	dm <sup>3</sup>	853	934	1142	1251	1280	1402	1421	1557		

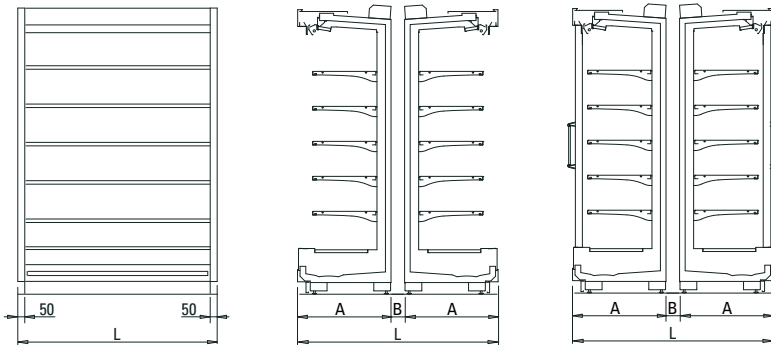
\* configurazione con 4 ripiani / standard configuration with 4 shelves

**1C**= 1 cortina d'aria / 1 air curtain

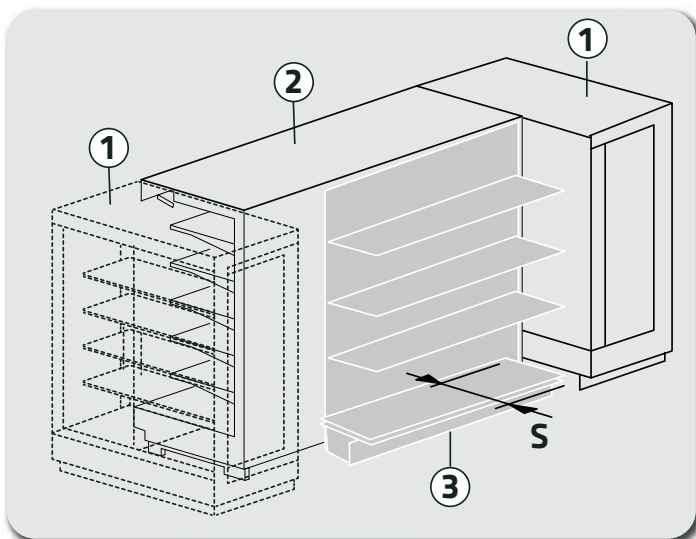
**2C**= 2 cortine d'aria / 2 air curtains

**LF**= Low Front

**MF**= Medium Front



L	A	B	S
	mm		
1350	867	-	483
	967	-	383
	1067	-	283
1774	867	40	907
	967	-	807
	1067	-	707
1975	867	241	1307
	967	41	1008
	1067	-	908
2183	867	449	1316
	967	249	1216
	1067	49	1116



- ① Testata/Head case
- ② Mobile refrigerato lineare/Refrigerated linear cabinet
- ③ Scaffalatura/Shelving



LEARN MORE

# Santiago 2

Vertical glass-door ■ Remote

Disponibile anche con l'innovativa tecnologia ARNEG AIR SYSTEM  
Available also with the innovative ARNEG AIR SYSTEM technology



arneg • air • system

Performances:

**SOLO / ONLY**

**2°C**

PRESERVATION  
TEMPERATURE RANGE  
PRESERVATION  
TEMPERATURE RANGE

CONSUMO  
ENERGETICO

**-37%**

ENERGY  
CONSUMPTION

**NO DEFROST**



$\geq 0^{\circ}\text{C}$

TEMPERATURA  
24/24h COSTANTE



24/24h  
CONSTANT TEMPERATURE



Contenuto modificabile senza preavviso. Content can be changed without notice.



**arneg**

ITALIA

[www.arneg.it](http://www.arneg.it)

