

Condensing Units

UCA



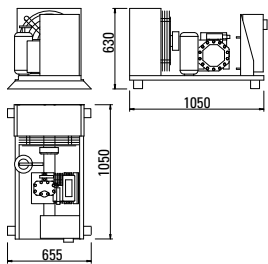
UCA TN	Modello Model Modèle Modelo Модель	Potenza frigorifera Refrigeration power Kälteleistung Puiss. frigorifique Potencia frigorífica Холодопроиз- водительность		Potenza assorbita Absorbed power Aufgenommene L. Puiss. absorbée Potencia absorbida Потребляемая мощность		Livello press. sonora Sound pressure Lärmniveau Pression acoustique Nivel sonoro Уровень шума		Alimentazione Voltage Betriebsspan. Alimentation Alimentación Напряжения питания		PED	Peso Weight Gewicht Poids Peso Вес	Disegno Drawing Zeichnung Dessin Dibujo Рисунок
		Hp nom.	kW	kW	Lp 10mt dB(A)	Cat.	kg	N.				
DORIN	H 40 CC	0,4	1,11	0,75	37,68	400 - 3 - 50	1	84	1			
	H 75 CC	0,75	1,53	1,02	37,80	400 - 3 - 50	1	88	1			
	H 100 CC	1	2,24	1,47	38,30	400 - 3 - 50	1	93	1			
	H 150 CC	1,5	2,74	1,79	40,72	400 - 3 - 50	2	120	2			
	H 180 CC	1,8	3,12	2,04	40,82	400 - 3 - 50	2	130	2			
	H 200 CC	2	3,50	2,24	40,87	400 - 3 - 50	2	135	2			
	H 250 CC	2,5	4,52	2,89	41,50	400 - 3 - 50	2	135	2			
	H 280 CC	2,8	5,13	3,31	42,10	400 - 3 - 50	2	135	2			
	H 300 CC	3	5,81	3,61	44,18	400 - 3 - 50	2	170	3			
	H 380 CC	3,8	7,19	4,50	44,89	400 - 3 - 50	2	170	3			
	H 403 CC	4	7,98	4,79	44,89	400 - 3 - 50	2	190	3			
	H 503 CC	5	9,82	5,81	47,64	400 - 3 - 50	2	225	4			
	H 743 CC	7,4	11,62	6,80	47,64	400 - 3 - 50	2	226	4			
	K 750 CC	7,5	14,54	7,81	58,01	400 - 3 - 50	2	328	5			
K 1000 CC	10	17,55	9,59	58,41	400 - 3 - 50	2	348	5				
K 1500 CC	15	23,77	12,73	58,41	400 - 3 - 50	2	412	5				
COPELAND	ZB 15 KCE	2	2,80	2,10	40,89	400 - 3 - 50	2	80	7			
	ZB 19 KCE	2,5	3,60	2,36	40,89	400 - 3 - 50	2	100	7			
	ZB 21 KCE	3	4,40	2,82	41,89	400 - 3 - 50	2	108	7			
	ZB 26 KCE	3,5	5,05	3,30	41,89	400 - 3 - 50	2	124	7			
	ZB 30 KCE	4	5,95	3,77	44,18	400 - 3 - 50	2	124	8			
	ZB 38 KCE	5	7,40	4,68	44,89	400 - 3 - 50	2	145	8			
	ZB 45 KCE	6	8,70	5,35	45,32	400 - 3 - 50	2	165	8			
	ZB 56 KCE	7,5	10,10	6,90	48,35	400 - 3 - 50	2	204	8			
	ZB 75 KCE	10	14,95	8,80	52,48	400 - 3 - 50	2	244	8			
	ZB 92 KCE	12,5	18,50	11,30	52,70	400 - 3 - 50	2	340	5			
ZB 11 MCE	15,0	22,50	13,60	55,37	400 - 3 - 50	2	411	5				
BITZER	2KC-05.2Y	0,5	1,44	0,92	37,89	400 - 3 - 50	1	95	1			
	2JC-07.2Y	0,75	2,01	1,26	38,03	400 - 3 - 50	1	101	1			
	2HC-2.2Y	2	2,60	1,59	40,55	400 - 3 - 50	2	125	2			
	2FC-3.2Y	3	3,79	2,33	40,77	400 - 3 - 50	2	125	2			
	2EC-3.2Y	3	4,71	2,82	40,89	400 - 3 - 50	2	164	2			
	2DC-3.2Y	3	2,45	3,27	43,37	400 - 3 - 50	2	170	3			
	2CC-4.2Y	4	6,70	4,01	43,46	400 - 3 - 50	2	186	3			
	4FC-5.2Y	5	7,37	4,39	43,46	400 - 3 - 50	2	200	3			
	4EC-6.2Y	6	9,28	5,47	44,18	400 - 3 - 50	2	225	3			
	4DC-7.2Y	7	11,01	6,46	44,89	400 - 3 - 50	2	227	4			
	4VC-10.2Y	10	14,24	7,68	46,20	400 - 3 - 50	2	354	5			
	4TC-12.2Y	12	17,28	9,42	46,99	400 - 3 - 50	2	371	5			
	4PC-15.2Y	15	20,60	10,66	48,00	400 - 3 - 50	2	434	5			
FRASCOLD	A 0,5 4 Y	0,5	1,68	1,00	38,03	400 - 3 - 50	1	87	1			
	A 0,7 5 Y	0,75	2,04	1,20	39,28	400 - 3 - 50	1	89	1			
	A 1 6 Y	1	2,29	1,30	38,65	400 - 3 - 50	1	98	1			
	A 1,5 8 Y	1,5	3,24	1,90	40,97	400 - 3 - 50	2	125	2			
	D 2 11 Y	2	4,70	3,00	42,19	400 - 3 - 50	2	135	2			
	D 3 13 Y	3	5,73	3,50	44,99	400 - 3 - 50	2	135	2			
	D 3 15 Y	3	6,33	3,80	44,18	400 - 3 - 50	2	170	3			
	D 4 18 Y	4	7,72	4,60	45,42	400 - 3 - 50	2	195	3			
	F 4 19 Y	4	8,61	5,00	45,77	400 - 3 - 50	2	198	3			
	F 5 24 Y	5	10,61	6,10	46,79	400 - 3 - 50	2	230	4			
	Q 7 28 Y	7,5	12,40	7,00	47,24	400 - 3 - 50	2	240	4			
	Q 7 33 Y	7,5	14,27	8,00	47,94	400 - 3 - 50	2	294	5			
	S 10 39 Y	10	16,71	9,40	47,83	400 - 3 - 50	2	350	5			
S 15 51 Y	15	20,74	11,70	49,72	400 - 3 - 50	2	418	5				
DWM COPELAND	DKM 7X	0,8	1,56	0,98	36,62	400 - 3 - 50	2	88	1			
	DKJ 10X	1	2,11	1,33	36,62	400 - 3 - 50	2	95	1			
	DKSJ 15X	1,5	2,71	1,72	39,67	400 - 3 - 50	2	120	2			
	DKL 20X	2	3,15	1,87	39,65	400 - 3 - 50	2	135	2			
	DLE 20X	2	3,80	2,14	39,65	400 - 3 - 50	2	138	2			
	DLF 30X	3	5,55	3,11	39,65	400 - 3 - 50	2	145	2			
	DLJ 30X	3	6,05	3,60	42,96	400 - 3 - 50	2	170	3			
	DLL 40X	4	7,90	4,45	45,87	400 - 3 - 50	2	190	3			
	D2DD 50X	5	7,75	4,17	46,98	400 - 3 - 50	2	230	3			
	D2DL 75X	7,5	10,60	5,25	43,30	400 - 3 - 50	2	235	4			
	D2DB 75X	7,5	12,75	6,35	43,30	400 - 3 - 50	2	242	4			
	D3DA 75X	7,5	14,20	7,25	50,75	400 - 3 - 50	2	367	5			
	D3DC 100X	10	17,00	8,65	51,30	400 - 3 - 50	2	394	5			
	D3DS 150X	15	22,60	11,90	51,54	400 - 3 - 50	2	458	5			

Prestazioni riferite a T_{evap}: -10°C / T_{cond}: 50°C; Surriscaldamento gas aspirato: 20°K; Ps: 28 bar - Performance with reference to T_{evap}: -10°C / T_{condens}: 50°C
 Leistungen bezogen auf T_{Verd.}: -10°C / T_{Kond.}: 50°C - Performances référées à T_{évap.}: -10°C / T_{cond.}: 50°C - Prestaciones referidas a T_{evap.}: -10°C / T_{cond.}: 50°C
 Параметры при T кипения: -10°C, T конд.: 50°C.

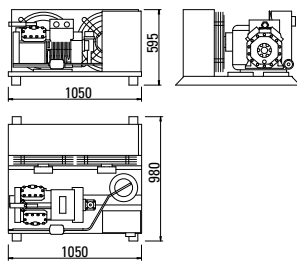
UCA BT	Modello Model Modèle Modelo Модель	Potenza frigorifera Refrigeration power Kälteleistung Puiss. frigorifique Potencia frigorífica Холодопроиз- водительность		Potenza assorbita Absorbed power Aufgenommene L. Puiss. absorbée Potencia absorbida Потребляемая мощность		Livello press. sonora Sound pressure Lärmniveau Pression acoustique Nivel sonoro Уровень шума		Alimentazione Voltage Betriebsspan. Alimentation Alimentación Напряжение питания		PED	Peso Weight Gewicht Poids Peso Вес	Disegno Drawing Zeichnung Dessin Dibujo Рисунок
		Hp nom.	kW	kW	Lp 10mt dB(A)	Cat.	kg	N.				
DORIN	H 50 CS	0,5	0,39	0,53	38,15	400 - 3 - 50	1	83	1			
	H 100 CS	1	0,69	0,92	38,85	400 - 3 - 50	1	85	1			
	H 150 CS	1,5	0,81	1,08	38,97	400 - 3 - 50	1	87	1			
	H 200 CS	2	1,02	1,43	39,47	400 - 3 - 50	1	98	1			
	H 250 CS	2,5	1,27	1,90	39,77	400 - 3 - 50	1	98	1			
	H 300 CS	3	1,54	1,97	40,98	400 - 3 - 50	1	113	1			
	H 390 CS	3,9	2,07	2,58	43,37	400 - 3 - 50	2	115	2			
	H 403 CS	4	2,32	2,82	44,30	400 - 3 - 50	2	168	2			
	H 503 CS	5	2,97	3,69	44,30	400 - 3 - 50	2	195	2			
	K 750 CS	7,5	4,80	4,91	49,11	400 - 3 - 50	2	230	3			
	K 1000 CS	10	6,04	6,39	48,21	400 - 3 - 50	2	240	3			
	K 1500 CS	15	6,92	7,64	52,30	400 - 3 - 50	2	305	3			
	K 1500 CB	15	8,58	9,65	53,75	400 - 3 - 50	2	308	4			
	K 2500 CB	25	10,25	10,99	53,75	400 - 3 - 50	2	348	4			
Y 3060 CB	30	12,92	14,82	53,22	400 - 3 - 50	2	520	5				
COPELAND	ZF 09 K4E	3	1,42	2,17	43,98	400 - 3 - 50	2	102	7			
	ZF 11 K4E	3,5	1,78	2,56	44,64	400 - 3 - 50	2	103	7			
	ZF 13 K4E	4	2,03	2,85	46,11	400 - 3 - 50	2	104	7			
	ZF 15 K4E	5	2,47	3,42	46,11	400 - 3 - 50	2	119	7			
	ZF 18 K4E	6	3,00	4,12	47,73	400 - 3 - 50	2	138	7			
	ZF 24 K4E	7,5	3,70	5,25	52,48	400 - 3 - 50	2	155	8			
	ZF 33 K4E	10	4,90	7,45	52,48	400 - 3 - 50	2	200	8			
	ZF 40 K4E	12,5	6,30	8,75	52,48	400 - 3 - 50	2	235	9			
	ZF 48 K4E	15	7,10	10,70	52,48	400 - 3 - 50	2	290	9			
BITZER	2KC-05.2Y	0,5	0,23	0,43	37,89	400 - 3 - 50	1	93	1			
	2HC-1.2Y	1	0,49	0,73	37,77	400 - 3 - 50	1	94	1			
	2GC-2.2Y	2	0,66	0,96	38,03	400 - 3 - 50	1	95	1			
	2FC-2.2Y	2	0,85	1,20	38,69	400 - 3 - 50	1	105	1			
	2EC-2.2Y	2	1,06	1,39	39,82	400 - 3 - 50	1	126	1			
	2CC-3.2Y	3	1,57	1,98	40,98	400 - 3 - 50	1	127	1			
	4FC-3.2Y	3	1,69	2,22	42,32	400 - 3 - 50	2	127	2			
	4EC-4.2Y	4	2,08	2,60	43,37	400 - 3 - 50	2	168	2			
	4DC-5.2Y	5	2,58	3,22	44,64	400 - 3 - 50	2	196	2			
	4CC-6.2Y	6	3,20	4,01	46,98	400 - 3 - 50	2	248	3			
	4TC-8.2Y	8	3,91	4,55	49,11	400 - 3 - 50	2	248	3			
	4PC-10.2Y	10	4,52	5,05	50,73	400 - 3 - 50	2	256	3			
	4NC-12.2Y	12	5,22	6,01	52,48	400 - 3 - 50	2	280	3			
	4H-15.2Y	15	7,87	9,16	50,73	400 - 3 - 50	2	318	4			
4G-20.2Y	20	9,22	10,63	55,72	400 - 3 - 50	2	367	4				
6H-25.2Y	25	11,84	13,59	59,64	400 - 3 - 50	2	516	5				
FRASCOLD	A 0,5 5 Y	0,5	0,47	0,50	38,03	400 - 3 - 50	1	83	1			
	A 0,7 6 Y	0,75	0,52	0,60	38,43	400 - 3 - 50	1	84	1			
	A 1 7 Y	1	0,65	0,70	39,28	400 - 3 - 50	1	85	1			
	B 1,5 10 Y	1,5	1,05	1,40	42,13	400 - 3 - 50	1	87	1			
	D 2 15 Y	2	1,73	2,10	44,48	400 - 3 - 50	1	98	1			
	D 3 19 Y	3	2,40	3,00	44,30	400 - 3 - 50	2	142	2			
	F 4 24 Y	4	2,97	3,40	46,98	400 - 3 - 50	2	168	2			
	Q 5 28 Y	5	3,60	3,90	45,42	400 - 3 - 50	2	198	2			
	S 5 33 Y	5	3,93	4,60	47,92	400 - 3 - 50	2	210	3			
	S 7 39 Y	7,5	3,85	4,40	48,95	400 - 3 - 50	2	230	3			
	S 10 51 Y	10	5,40	6,20	49,66	400 - 3 - 50	2	240	3			
	V 15 59 Y	15	6,21	6,30	53,11	400 - 3 - 50	2	310	3			
V 15 71 Y	15	7,88	8,70	53,11	400 - 3 - 50	2	315	4				
V 20 84 Y	20	9,10	9,90	57,65	400 - 3 - 50	2	330	4				
DWM COPELAND	DKM 5X	0,5	0,27	0,46	36,62	400 - 3 - 50	2	83	1			
	DKJ 7X	0,75	0,44	0,65	36,62	400 - 3 - 50	2	84	1			
	DKSJ 10X	1	0,60	0,92	36,67	400 - 3 - 50	2	85	1			
	DKL 15X	1,5	0,74	1,04	36,64	400 - 3 - 50	2	87	1			
	DLF 20X	2	0,70	1,34	36,69	400 - 3 - 50	2	98	1			
	DLL 30X	3	1,30	1,82	36,72	400 - 3 - 50	2	105	1			
	DLSG 40X	4	1,87	2,45	40,30	400 - 3 - 50	2	155	2			
	D2DL 40X	4	2,29	2,89	45,35	400 - 3 - 50	2	168	2			
	D2DB 50X	5	2,78	3,37	45,35	400 - 3 - 50	2	198	2			
	D3DA 50X	5	3,30	3,88	50,23	400 - 3 - 50	2	210	3			
	D3DC 75X	7,5	3,95	4,61	51,77	400 - 3 - 50	2	230	3			
	D3DS 100X	10	6,40	6,55	51,33	400 - 3 - 50	2	240	3			
	D4DF 100X	10	5,80	6,55	56,20	400 - 3 - 50	2	245	3			
	D4DL 150X	15	8,95	9,25	57,07	400 - 3 - 50	2	310	4			
D4DT 220X	22	9,70	10,80	57,84	400 - 3 - 50	2	345	4				

Prestazioni riferite a T_{evap.}: -35°C / T_{cond.}: 50°C, Surriscaldamento gas aspirato: 20°K; Ps: 28 bar - Performance with reference to T_{evap.}: -35°C / T_{condens.}: 50°C
 BT Leistungen bezugen auf T_{Verd.}: -35°C / T_{Kond.}: 50°C - Performances référées à T_{évap.}: -35°C / T_{cond.}: 50°C - Prestaciones referidas a T_{evap.}: -35°C / T_{cond.}: 50°C
 Параметры при T кипения: -35°C, T конд.: 50°C

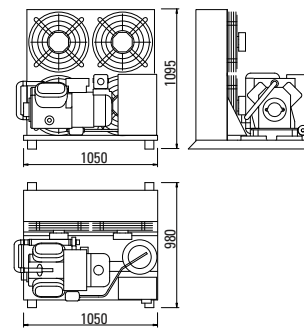




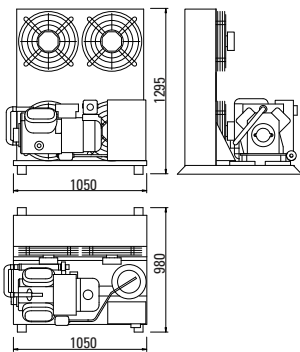
UCA 1



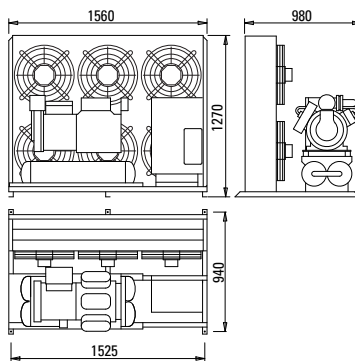
UCA 2



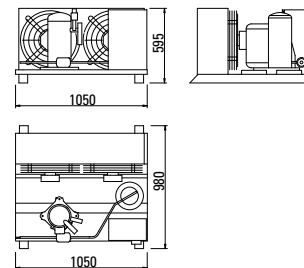
UCA 3



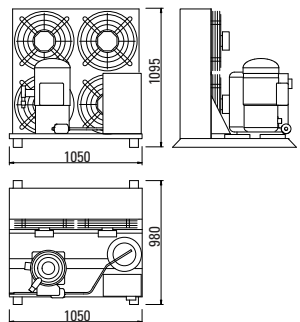
UCA 4



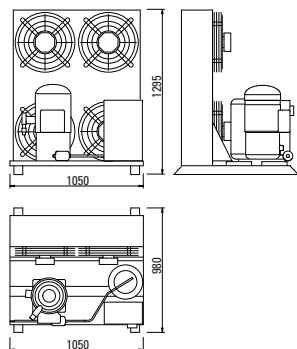
UCA 5



UCA 7



UCA 8



UCA 9

Allestimenti / Equipment

	BASIC	EXTRA	FULL
Compressore - Compressor	●	●	●
Ricevitore di liquido - Liquid receiver	●	●	●
Condensatore - Condenser	●	●	●
Staffe base - Base brackets	●	●	●
Tubi rame - Copper pipes	●	●	●
Ventilatori - Fans	●	●	●
Filtro - Filter		●	●
Spia - Sight glass		●	●
Solenoido - Solenoid valve		●	●
Pressostato A.P. - H.P. switch		●	●
Pressostato B.P. - L.P. switch		●	●
Quadro elettrico - Electrical Panel			●
Cablaggio guaine e cavi - Wiring sheaths and cables			●

● Incluso - included



ARNEG S.p.A.
 35010 Campo San Martino (PD) Italy - Tel. +39 049 9699333 - Fax +39 049 9699444
 Certified ISO 9001:2000 - ISO 14001:2004 - RAEE IT801000000139
 www.arneg.com

