

Daytona



YOUR GLOBAL PARTNER FOR RETAIL SOLUTIONS

arneg

Daytona

Easy picking



**GREAT
LOAD CAPACITY
IN A COMPACT UNIT**



**1250 mm
420 dm³**

Grande capacità di carico in uno spazio contenuto.

Großes Füllvolumen auf kleinem Raum.

Grande capacité de charge pour un encombrement réduit.

Gran capacidad de carga en un espacio pequeño.

Большая вместительность в небольшом пространстве.

Semi-vertical ■ Remote & Plug-in

Frutto dell'innovativa combinazione di isola promozionale e semi-verticale, Daytona è un mobile brevettato, estremamente versatile, studiato per la vendita ad impulso. Utilizzabile anche come take-away, presenta un'ergonomia ottimizzata al massimo per consentire al cliente un confortevole accesso al prodotto e per facilitare gli operatori nelle operazioni di carico e scarico.

Fruit de la combinaison innovante de l'îlot promotionnel et de la vitrine semi-verticale, Daytona est une vitrine réfrigérée brevetée, extrêmement polyvalente, conçue pour la vente impulsive. Utilisable également pour la vente à emporter, son ergonomie est optimisée afin que les clients accèdent sans peine aux produits et pour que les opérateurs puissent la charger et la décharger facilement.

Reflecting the innovative combination of promotional island and semi-vertical unit, Daytona is a highly versatile patented cabinet, designed to encourage impulse buying. Intended also to serve as a take-away, it features maximum ergonomic advantages giving the customer ease of access to the product and facilitating the job of operators tasked with filling and emptying the shelves.

Resultado de la innovadora combinación entre isla promocional y expositor semivertical, Daytona es un mueble patentado, extremadamente versátil y diseñado para la compra impulsiva. Se puede utilizar también para el «take-away», tiene una ergonomía optimizada al máximo para permitir al cliente un acceso cómodo al producto y para facilitar a los operadores en las operaciones de carga y descarga.

Daytona, die innovative Kombination einer Sonderangebotstruhe mit einem halbhoher Kühlregal, ist ein patentiertes, äußerst vielseitiges Kühlmöbel, das speziell für Spontankäufe konzipiert ist. Dank der optimierten Ergonomie des Kühlmöbels, das auch als SB-Theke verwendet werden kann, haben die Kunden einen bequemen Zugriff auf das Produkt und dem Personal wird das Befüllen und Leeren des Möbels erleichtert.

Запатентованная модель Daytona, созданная в результате инновационного сочетания промоутерского острова и полувертикальной витрины, является очень универсальной и предназначается для импульсных покупок. Может использоваться также для выкладки продуктов на вынос. Благодаря ее максимально оптимизированной эргономике покупатель может удобно доставать продукты, а сотрудники легко осуществляют их закладку и изъятие.



HOMOGENEOUS TEMPERATURE



THROUGHOUT THE CABINET

Temperatura omogenea in tutto il mobile.

Gleichmäßige Temperatur im ganzen Kühlmöbel.

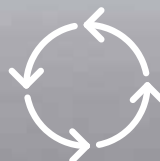
Température homogène dans toute la vitrine.

Temperatura homogénea en todo el mueble.

Равномерная температура во всей витрине.



A SINGLE AIR CIRCUIT



COOLS THE ENTIRE CABINET

Un solo circuito d'aria raffredda tutte le aree del mobile.

Alle Möbelbereiche werden von nur einem Luftkreislauf gekühlt.

Un seul circuit d'air refroidit toutes les zones de la vitrine.

Un solo circuito de aire enfría todas las áreas del mueble.

Единый воздушный контур для охлаждения всех секций витрины.



WOOD



URBAN METAL



Daytona

Maximum visibility,
high customization



CORTEN STEEL



RAL 3004



L'alta panoramicità, l'elegante essenzialità delle linee e la totale trasparenza di ripiani, schienali e spalle, caratterizzano questo mobile nato per farsi notare. Visibile da ogni prospettiva e con una testata perfettamente integrata, offre un punto d'osservazione ideale sulla qualità dei prodotti. Dotato di elevata capacità di carico in uno spazio contenuto, è canalizzabile e personalizzabile. Disponibile anche nella versione dry e con gruppo frigorifero incorporato.

Ultra panoramic visual impact, minimalist lines and total transparency of the shelves, back and side panels are the hallmarks of a cabinet that was always meant to be noticed. Visible from every angle and with a perfectly integrated front-on display, the Daytona affords an ideal standpoint from which to survey the quality of products. Featuring a high load capacity in a relatively compact space, the unit is multiplexable and customizable. Also available in dry version and with built-in refrigeration unit.

Die Panoramasicht auf die Auslage, die Eleganz des essentiellen Designs und die Transparenz der Regale, Rückwände und Seitenteile machen dieses Möbel zu einem echten Blickfang. Mit perfekt integriertem Kopfstück ist es aus jedem Blickwinkel einsehbar und bietet eine ideale Sicht auf die Qualität der Produkte. Daytona bietet ein hohes Füllvolumen auf kleinem Raum, kann kanalisiert und personalisiert werden. Auch in ungekühlter und steckerfertiger Ausführung erhältlich.

Visuel produit remarquable, élégance des lignes essentielles et transparence totale des étagères, des parois arrière et des épaulements, autant d'atouts pour cette vitrine qui est née pour se faire remarquer. Visible sous tous les angles, avec une tête parfaitement intégrée, elle offre une vue idéale sur la qualité du produit. Dotée d'une grande capacité de charge avec un encombrement réduit, elle est canalizable et personnalisable. Également disponible en version dry et avec groupe frigorifique incorporé.

La visión completa de los productos, la elegante simplicidad de las líneas y la total transparencia de los estantes, traseras y laterales, caracterizan este mueble creado para hacerse notar. Visible desde cada perspectiva y con una cabecera perfectamente integrada, ofrece un punto de observación ideal de la calidad de los productos. Equipado con una gran capacidad de carga en un espacio pequeño, es canalizable y personalizable. También disponible en la versión dry y con grupo frigorífico incorporado.

Панорамное исполнение, элегантные, сдержанные линии и полностью прозрачные полки, задние панели и боковины характеризуют эту обращающую на себя внимание витрину. Она обеспечивает обзор с любого ракурса, имеет идеально интегрированный головной блок и гарантирует максимальную видимость продуктов. Имеет большую вместительность в небольшом пространстве, может быть интегрирована в линию и индивидуально оформлена. Также доступна неохлаждаемая версия и версия со встроенным агрегатом.



Daytona

Richness of details



Illuminazione LED.
 LED lighting.
 LED Beleuchtung.
 Eclairage LED.
 Iluminación LED.
 Светодиодная подсветка.



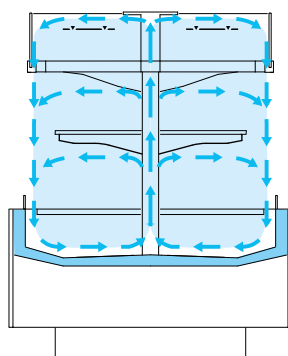
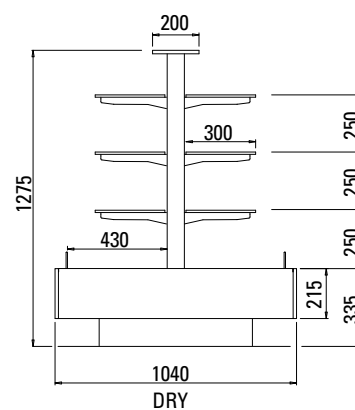
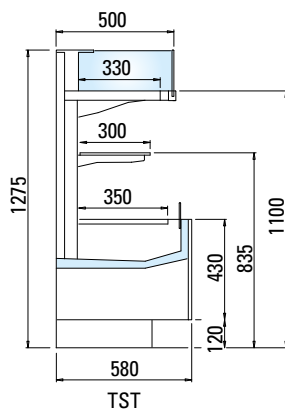
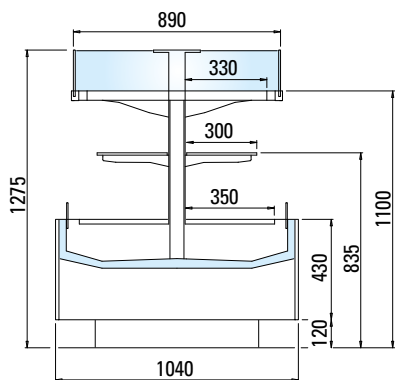
Paracolpi rettangolare.
 Rectangular bumper.
 Kantige Stoßleiste.
 Pare-chocs rectangulaire.
 Parachoques rectangulares.
 Прямоугольный отбойник.



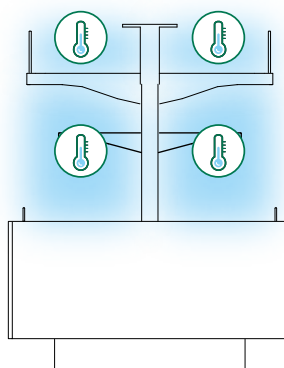
Portaprezzi.
 Price rail.
 Preisschiene.
 Porte-prix.
 Portaprecios.
 Держатель ценников.

Daytona	Lunghezza senza spalle Length without ends Länge ohne Seiten Longeur sans joues Longitud sin laterales Длина без боковин	Temperatura di esercizio Working temperature Betriebstemperatur Temp. de fonctionnement Temperatura de trabajo Рабочая температура	Superficie di esposizione orizzontale Horizontal display surface Gesamte Ausstellfläche Surface d'exposition horizontale Superficie de exposición de arroyo Горизонтальная площадь выкладки	Capacità utile Net volume Nutzleistung Capacité utile Capacidad útil Полезный объем
	mm	°C	m ²	dm ³
	1250	0°C / +2°C +2°C / +4°C	2,58	433
TST	1040		1,01	169
DRY	1250	-	2,70	454

ARNEG, la cui politica è quella di un continuo perfezionamento, si riserva il diritto di cambiare in qualsiasi momento i dettagli tecnici senza preavviso. • Due to technical progress, ARNEG reserves the right to change technical features without notice. • ARNEG, dont la politique est celle d'un perfectionnement continu, se réserve le droit de varier les détails techniques sans préavis. • Die Firma ARNEG, dessen Bestreben eine stetige Verbesserung ihrer Produkte ist, behält sich das Recht vor die technischen Eigenschaften jederzeit ohne vorherige Benachrichtigung zu ändern. • ARNEG, cuya política prevé un perfeccionamiento continuo, se reserva el derecho de cambiar en cualquier momento y sin advertencia previa los detalles técnicos. • Ввиду постоянного совершенствования выпускаемой продукции, фирма ARNEG оставляет за собой право изменять технические характеристики продукции без предварительного уведомления.



Unico circuito d'aria
Single air circuit



Temperatura omogenea
Homogeneous temperature

0°C / +2°C
+2°C / +4°C



Spondina frontale fermaprodotto in vetro.
Glass stop rail at shelf-front.
Vordere Stoßleiste aus Glas.
Réglette frontale stop produits en verre.
Barandilla frontal de vidrio.
Стеклопанель лицевая для удержания продуктов.



Divisorio in plexiglass.
Plexiglass partition.
Plexiglas-Trennelement.
Séparateur en plexiglas.
Separador de plexiglas.
Перегородка из плексигласа.



Divisorio in grigliato.
Grille partition.
Gitter-Trennelement.
Séparateur grille.
Separador parrilla.
Решеточная перегородка.

Daytona

STUDIOVERDE

05050816 - Ed. 00 - 08/10/2018



arneg

ARNEG S.p.A.
35010 Campo San Martino (PD) Italy - Tel. +39 049 9699333 - Fax +39 049 9699444 - www.arneg.it
Certified ISO 9001 - ISO 14001 - BS OHSAS 18001 - ISO 50001 - ISO/IEC 27001 - RAEE IT801000000139

