

HPM - HPD



Styling & Refrigeration

arneg

HPM-HPD

La gamma delle centrali HPM & HPD è stata pensata per un mercato ampio e variegato ed offre una vasta scelta di modelli che riescono a soddisfare le richieste dei clienti più esigenti.

Sono centrali adatte per supermercati di media e grande dimensione che richiedono alla centrale frigorifera un'alta efficienza, un contenuto volume di ingombro, una bassa rumorosità, un basso costo e ridotte spese di esercizio e manutenzione.

Sono compatte e costituite da telaio in acciaio zincato e verniciato, compressori di tipo semiermetico alternativo, quadro elettrico con centralina elettronica per il controllo e il comando dell'intera centrale, completa di filtri in aspirazione e manometri.

Per garantire il funzionamento della centrale anche in caso di guasto del sistema elettronico è disponibile il "back-up elettromeccanico" che garantisce un funzionamento in sicurezza fino all'intervento del centro assistenza (optional).

Die Produktpalette der Zentralen HPM & HPD wurde für einen vielfältigen und weit reichenden Markt entworfen und bietet eine große Auswahl an Modellen, die den Anforderungen der anspruchvollsten Kunden entsprechen.

Diese Kühlzentralen eignen sich für mittlere und große Supermärkte, die besondere Anforderungen wie große Leistungsfähigkeit, geringen Platzbedarf, niedriges Lärmniveau, niedrigen Preis und reduzierte Betriebs- und Wartungskosten stellen.

Diese kompakten Zentralen besitzen einen Rahmen aus lackiertem, verzinktem Stahl, halbhermetische Hubkompressoren, einen elektrischen Schaltschrank mit elektronischem Steuergerät zur Kontrolle und Steuerung der gesamten Zentrale und sind mit Saugfiltern und Manometern ausgestattet.

Um den Betrieb der Zentrale auch im Falle einer Störung des elektronischen Systems zu garantieren, ist ein elektromechanisches Back Up-System (Option) vorhanden, das den Betrieb bis zum Eintreffen des Kundendienstes aufrecht erhält.

The range of HPM & HPD units has been designed for a wide and different market and offers a vast choice of models to suit the requirements of the most demanding customers.

The racks are designed for supermarkets of medium size that require highly efficient refrigeration systems with reduced volume, low noise, low cost and reduced expenses for operation and maintenance.

They are compact and composed of a structure of painted galvanised steel, semi-hermetic alternative type compressors, electrical panel with electronic controller for control and operation of the entire unit, complete with suction filters and pressure gauges.

To guarantee operation of the unit even in the event of a failure of the electronic system, the "electromechanical back-up" is available which ensure safe operation until the intervention of the service centre (optional).

La gama de las centrales HPM & HPD ha sido ideada para un mercado amplio y variado, ofreciendo una amplia elección de modelos que logran satisfacer las necesidades de los clientes más exigentes.

Son centrales adecuadas para supermercados de media y grande dimensión que exigen de la central frigorífica una alta eficiencia, un limitado volumen de espacio ocupado, un bajo ruido, un bajo coste y reducidos gastos de ejercicio y mantenimiento.

Son compactas y están constituidas por un bastidor de acero galvanizado y pintado, compresores de tipo semihermético alternativo, tablero eléctrico con central electrónica para el control y el mando de toda la central, con filtros de aspiración y manómetros.

Para garantizar el funcionamiento de la central, incluso en caso de avería del sistema electrónico, se encuentra a disposición el "back-up electromecánico" que garantiza un funcionamiento en seguridad hasta que intervenga el centro de asistencia (opcional).

La gamme des groupes HPM & HPD a été conçue pour un marché ample et varié et elle offre un grand choix de modèles qui réussissent à satisfaire toutes les exigences du client.

Ce sont des groupes frigorifiques aptes pour des supermarchés de moyenne et de grande dimension qui demandent au groupe frigorifique une haute efficacité, un volume d'encombrement contenu, un faible bruit, un bas coût et des dépenses réduites d'exercice et d'entretien. Ils sont compacts et constitués d'un châssis en acier galvanisé et laqué, de compresseurs de type semi-hermétique alternatif, d'un tableau électrique avec centrale électronique pour le contrôle et la commande de tout le groupe, complets de filtres en aspiration et de manomètres.

Pour assurer le fonctionnement du groupe même en cas de panne du système électronique, un "back-up électromécanique" est disponible en option. Dans ces cas, il garantit un fonctionnement en toute sécurité jusqu'à l'intervention du centre assistance.

Модельный ряд центральных станций HPM & HPD разработан с целью обслуживания любого ТХО и предоставляет широкий выбор моделей, которые могут удовлетворить потребности самых взыскательных заказчиков.

Станции централизованного холодоснабжения, разработаны для супермаркетов средних и больших площадей, для которых требуется высокоэффективная система обеспечения холодом. Централы имеют небольшие габаритные размеры, отличаются низким уровнем шума и позволяют сократить расходы по эксплуатации и обслуживанию.

Компактные централы монтируются на раме из оцинкованной и предварительно окрашенной стали, и оснащаются полугерметичными компрессорами с переменным алгоритмом работы, электропитом с электронным пультом управления, всасывающими фильтрами и манометрами.

Нормальная работа централы обеспечивается даже в случае выхода из строя электронной системы управления благодаря дублирующейся электромеханической системе "back-up", которая гарантирует работу оборудования в данном защитном режиме до вмешательства технической службы (опция).

Styling & Refrigeration

Ambient friendly power



HPM





Pannello pressostati back-up.
Back-up pressure switches panel.
Panneau pressostats back-up.
Paneel mit Back Up-Druckwächtern.
Panel presóstatos back-up.
Панель с реле давления "back-up".



Controllore elettrico.
Electric controller.
Contrôleur électrique.
Elektrischer Controller.
Controlador electrónico.
Электрический контроллер.



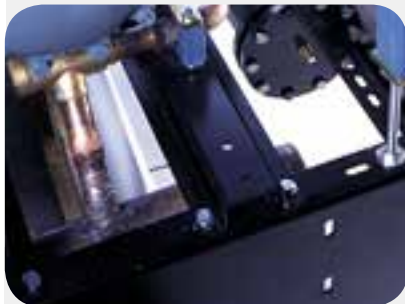
Rubinetti per poter isolare ogni singolo elemento del circuito.
Taps for isolating every single element in the circuit.
Robinets pour isoler chaque élément simple du circuit.
Hähne zum Isolieren jeder Elemente des Kreislaufes.
Grifos para poder aislar cada elemento del elemento del circuito.
Отсекающие вентили для изоляции каждого отдельного элемента контура.



Isolamento acustico centrale "carenato".
"Keeled" unit acoustic insulation.
Isolement acoustique groupe avec "tôlerie".
Schalldämmung der verkleideten Zentrale.
Aislamiento acústico central "carenada".
Звукоизоляция централи в боксе.



Manometri.
Pressure gauges.
Manometer.
Manometres.
Manómetros.
Манометры.



Valvola di non ritorno in mandata compressore.
Non-return valve on compressor delivery.
Clapet anti-retour en refoulement compresseur.
Rückschlagventil an der Kompressorzufuhr.
Válvula de retención en impulsión compresores.
Обратный клапан на линии нагнетания компрессора.



Ventilatore raffreddamento quadro elettrico.
Electric panel cooling fan.
Ventilateur refroidissement tableau électrique.
Kühlgebläse des Schaltschranks.
Ventilador enfriamiento tablero eléctrico.
Вентилятор охлаждения электрического щита.



Ventilatore raffreddamento centrale "carenato".
"Keeled" unit cooling fan.
Ventilateur refroidissement groupe avec "tôlerie".
Kühlgebläse der verkleideten Zentrale.
Ventilador enfriamiento central "carenada".
Вентилятор охлаждения централи в боксе.



Antivibranti linea mandata e aspirazione del singolo compressore.
Vibration dampers on delivery and suction line of each compressor.
Joints anti-vibrants ligne de refoulement et d'aspiration pour chaque compresseur simple.
Schwingungsdämpfer der Zufluss- und Saugleitung des einzelnen Kompressors.
Antivibrantes línea impulsión y aspiración de cada compresor.
Виброгасители на линии нагнетания и всасывания на каждом отдельном компрессоре.



Regolatori meccanici livello olio per singolo compressore.
Oil level mechanical regulators for each compressor.
Régulateurs mécaniques du niveau d'huile pour chaque compresseur simple.
Mechanische Ölstandregler für jeden Kompressor.
Reguladores mecánicos de nivel aceite para cada compresor.
Механические регуляторы уровня масла на каждом отдельном компрессоре.

HPM TN	Modello Model Modell Modele Modelo Модель			N. e Mod. compressore N. & Mod. of compressor N. et Marque compresseur Kompressoranzahl und Marke N. y Marca compresor Количество компрессоров Модель компрессора	Potenza frigorifera Refrigeration power Kälteleistung Puiss. frigorifique Potencia frigorífica Холодопроиз- водительность	Potenza assorbita Absorbed power Aufgenommene L. Puiss. absorbée Potencia absorbida Потребляемая мощность	Livello pressione sonora Sound pressure Lärmniveau Pression acoustique Nivel sonoro Уровень шума Lp 10m dB(A)	PED		Dimensioni Dimensions Abmessungen Dimensions Dimensiones Размеры mm		
	01*	03*	04*		Hp	kW	kW	01 - 03	04	Cat.	LxPxH	
BITZER	•	•	•	3 x	4TC-8.2Y	24	52,2	29,2	48	40	3	2150 x 1000 x 2250
	•	•	•		4PC-10.2Y	30	61,2	33,8	50	42	3	
	•	•	•		4NC-12.2Y	36	70,8	39,8	52	44	3	
	•	•	•		4J-13.2Y	39	82,5	46,6	52	44	3	
	•	•	•		4H-15.2Y	45	96,3	55,5	52	44	3	
	•	•	•		4G-20.2Y	60	110,1	63,6	55	47	3	
	•	•	•		6J-22.2Y	66	124,2	70,8	53	45	3	
	•	•	•		6H-25.2Y	75	143,7	83,4	56	48	3	
	•	•	•		6G-30.2Y	90	163,8	94,2	57	49	3	
	•	•	•	6F-40.2Y	120	194,4	110,1	57	49	3		
	•	•	•	4 x	4TC-8.2Y	32	69,6	39,0	50	42	3	2850 x 1000 x 2250
	•	•	•		4PC-10.2Y	40	81,6	45,0	52	44	3	
	•	•	•		4NC-12.2Y	48	94,4	53,1	54	46	3	
	•	•	•		4J-13.2Y	52	110,0	62,1	53	45	3	
	•	•	•		4H-15.2Y	60	128,4	74,0	53	45	3	
	•	•	•		4G-20.2Y	80	146,8	84,8	56	48	3	
	•	•	•		6J-22.2Y	88	165,6	94,4	55	47	3	
	•	•	•		6H-25.2Y	100	191,6	111,2	57	49	3	
	•	•	•		6G-30.2Y	120	218,4	125,6	59	51	3	
	•	•	•	6F-40.2Y	160	259,2	146,8	58	50	3		
	•	•	•	5 x	6J-22.2Y	110	207,0	118,0	48	40	3	3400 x 1000 x 2250
	•	•	•		6H-25.2Y	125	239,5	139,0	58	50	3	
	•	•	•		6G-30.2Y	150	273,0	157,0	59	51	3	
	•	•	•		6F-40.2Y	200	324,0	183,5	59	51	3	
DORIN	•	•	•	3 x	Y 3060 CB	90	138,7	90,3	57	49	3	2850 x 1000 x 2250
	•	•	•		Y 4060 CC	120	159,9	97,2	57	49	3	
	•	•	•		Y 4060 CB	120	178,8	113,8	57	49	3	
	•	•	•		Y 4560 CB	135	183,7	113,6	57	49	3	
	•	•	•		Y 4780 CB	141	191,3	115,7	57	49	3	
	•	•	•		Y 5080 CB	150	211,9	128,3	57	49	3	
	•	•	•		Y 5580 CB	165	234,3	139,0	57	49	3	
	•	•	•	4 x	Y 3060 CB	120	184,9	120,4	58	50	3	3400 x 1000 x 2250
	•	•	•		Y 4060 CC	160	213,2	129,6	58	50	3	
	•	•	•		Y 4060 CB	160	238,4	151,8	58	50	3	
	•	•	•		Y 4560 CB	180	244,9	151,4	58	50	3	
	•	•	•		Y 4780 CB	188	255,0	154,2	58	50	3	
	•	•	•		Y 5080 CB	200	282,6	171,1	58	50	3	
	•	•	•		Y 5580 CB	220	312,4	185,4	58	50	3	
DWM COPELAND	•	•	•	3 x	D3DA 75X	23	42,6	21,8	55	47	2	2150 x 1000 x 2250
	•	•	•		D3DC 100X	30	51,0	26,0	55	47	2	
	•	•	•		D3DS 150X	45	67,8	35,7	57	49	2	
	•	•	•		D4DA 200X	60	76,8	38,1	57	49	3	
	•	•	•		D4DH 250X	75	97,5	50,7	57	49	3	
	•	•	•		D4DJ 300X	90	118,5	61,8	63	55	3	
	•	•	•		D6DH 350X	105	148,5	75,9	61	53	3	
	•	•	•		D6DJ 400X	120	174,0	91,8	63	55	3	
	•	•	•		D8DH 500X	150	199,5	104,4	64	56	3	
	•	•	•	D8DJ 600X	180	232,5	131,4	64	56	3		
	•	•	•	4 x	D3DA 75X	30	56,8	29,0	56	48	2	2850 x 1000 x 2250
	•	•	•		D3DC 100X	40	68,0	34,6	57	49	2	
	•	•	•		D3DS 150X	60	90,4	47,6	57	49	2	
	•	•	•		D4DA 200X	80	102,4	50,8	58	50	3	
	•	•	•		D4DH 250X	100	130,0	67,6	59	51	3	
	•	•	•		D4DJ 300X	120	158,0	82,4	65	57	3	
	•	•	•		D6DH 350X	140	198,0	101,2	62	54	3	
	•	•	•		D6DJ 400X	160	232,0	122,4	64	56	3	
•	•	•	D8DH 500X		200	266,0	139,2	65	57	3		
•	•	•	D8DJ 600X	240	310,0	175,2	66	58	3			

TN Prestazioni riferite a T_{evap}: -10°C / T_{cond}: 50°C. Performance with reference to T_{evap}: -10°C / T_{condens.}: 50°C. Leistungen bezugen auf T_{verd}: -10°C / T_{Kond.}: 50°C. Performances référées à T_{evap}: -10°C / T_{cond}: 50°C. Prestaciones referidas a T_{evap}: -10°C / T_{cond}: 50°C. Параметры при T кипения: -10°C, T конд.: 50°C.

L'ARNEG, la cui politica è quella di un continuo perfezionamento, si riserva il diritto di cambiare in qualsiasi momento i dettagli tecnici senza preavviso. • Due to technical progress, ARNEG reserves the right to change technical features without notice. • ARNEG, dont la politique est celle d'un perfectionnement continu, se réserve le droit de varier les détails techniques sans préavis. • Die Firma ARNEG, dessen Bestreben eine stetige Verbesserung ihrer Produkte ist, behält sich das Recht vor die technischen Eigenschaften jederzeit ohne vorherige Benachrichtigung zu ändern. • ARNEG, cuya política prevé un perfeccionamiento continuo, se reserva el derecho de cambiar en cualquier momento y sin advertencia previa los detalles técnicos. • Ввиду постоянного совершенствования выпускаемой продукции, фирма ARNEG оставляет за собой право изменять технические характеристики продукции без предварительного уведомления.

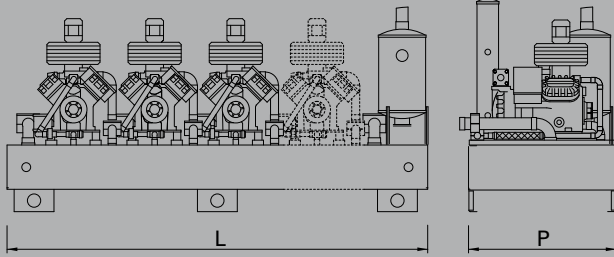
HPM BT	Modello Modell Modelle Modelo Модель			N. e Mod. compressore N. & Mod. of compressor N. et Marque compresseur Kompressoranzahl und Marke N. y Marca compresor Количество компрессоров Модель компрессора	Potenza frigorifera Refrigeration power Kälteleistung Puiss. frigorifique Potencia frigorífica Холодопроиз- водительность	Potenza assorbita Absorbed power Aufgenommene L. Puiss. absorbée Potencia absorbida Потребляемая мощность	Livello pressione sonora Sound pressure Lärmniveau Pression acoustique Nivel sonoro Уровень шума	PED		Dimensioni Dimensions Abmessungen Dimensiones Размеры		
	01*	03*	04*		Hp	kW	kW	01 - 03	04	Cat.	LxPxH	
BITZER	•	•	•	3 x	4TC-8.2Y	24	11,7	13,7	53	45	3	2150 x 1000 x 2250
	•	•	•		4PC-10.2Y	30	13,6	15,2	55	47	3	
	•	•	•		4NC-12.2Y	36	15,7	18,0	57	49	3	
	•	•	•		4J-13.2Y	39	19,9	22,6	55	47	3	
	•	•	•		4H-15.2Y	45	23,6	27,5	55	47	3	
	•	•	•		4G-20.2Y	60	27,7	31,9	60	52	3	
	•	•	•		6J-22.2Y	99	29,5	33,8	60	52	3	
	•	•	•		6H-25.2Y	75	35,5	40,8	64	56	3	
	•	•	•		6G-30.2Y	90	40,2	46,1	64	56	3	
	•	•	•	6F-40.2Y	120	45,7	53,3	65	57	3		
	•	•	•	4 x	4TC-8.2Y	32	15,6	18,2	54	46	3	2850 x 1000 x 2250
	•	•	•		4PC-10.2Y	40	18,1	20,2	56	48	3	
	•	•	•		4NC-12.2Y	48	20,9	24,0	58	50	3	
	•	•	•		4J-13.2Y	52	26,5	30,1	56	48	3	
	•	•	•		4H-15.2Y	60	31,5	36,6	56	48	3	
	•	•	•		4G-20.2Y	80	36,9	42,5	62	54	3	
	•	•	•		6J-22.2Y	88	39,4	45,0	61	53	3	
	•	•	•		6H-25.2Y	100	47,4	54,4	66	58	3	
•	•	•	6G-30.2Y		120	53,6	61,4	66	58	3		
•	•	•	6F-40.2Y	160	60,9	71,0	67	59	3			
•	•	•	5 x	6H-25.2Y	125	59,2	68,0	66	58	3	3400 x 1000 x 2250	
•	•	•		6G-30.2Y	150	67,1	76,8	66	58	3		
•	•	•		6F-40.2Y	200	76,1	88,8	67	59	3		
DORIN	•	•	•	3 x	Y 3060 CB	90	38,8	44,5	58	50	3	2850 x 1000 x 2250
	•	•	•		Y 3560 CB	105	46,1	51,4	58	50	3	
	•	•	•		Y 4060 CB	120	49,6	55,3	58	50	3	
	•	•	•		Y 4560 CB	135	51,7	60,2	58	50	3	
	•	•	•		Y 4780 CB	141	53,0	60,5	57	49	3	
	•	•	•		Y 5080 CB	150	59,6	67,4	57	49	3	
	•	•	•	Y 5580 CB	165	65,3	74,9	57	49	3		
	•	•	•	4 x	Y 3060 CB	120	51,7	59,3	59	51	3	3400 x 1000 x 2250
	•	•	•		Y 3560 CB	140	61,5	68,5	59	51	3	
	•	•	•		Y 4060 CB	160	66,2	73,7	59	51	3	
	•	•	•		Y 4560 CB	180	69,0	80,2	59	51	3	
	•	•	•		Y 4780 CB	188	70,7	80,7	58	50	3	
•	•	•	Y 5080 CB		200	79,4	89,8	58	50	3		
•	•	•	Y 5580 CB	220	87,0	99,9	58	50	3			
DWM COPELAND	•	•	•	3 x	D3DC 75X	23	11,9	13,8	56	48	2	2150 x 1000 x 2250
	•	•	•		D3DS 100X	30	19,2	19,7	55	47	2	
	•	•	•		D4DF 100X	30	17,4	19,7	61	53	3	
	•	•	•		D4DL 150X	45	26,9	27,8	62	54	3	
	•	•	•		D4DT 220X	66	29,1	32,4	62	54	3	
	•	•	•		D6DL 270X	81	36,9	39,6	64	56	3	
	•	•	•		D8DL 370X	111	54,9	59,7	61	53	3	
	•	•	•		D8DT 450X	135	63,3	69,3	63	55	3	
	•	•	•	4 x	D3DC 75X	30	15,8	18,4	57	49	2	2850 x 1000 x 2250
	•	•	•		D3DS 100X	40	25,6	26,2	57	49	2	
	•	•	•		D4DF 100X	40	23,2	26,2	62	54	3	
	•	•	•		D4DL 150X	60	35,8	37,0	63	55	3	
	•	•	•		D4DT 220X	88	38,8	43,2	64	56	3	
	•	•	•		D6DL 270X	108	49,2	52,8	66	58	3	
	•	•	•		D8DL 370X	148	73,2	79,6	63	55	3	
•	•	•	D8DT 450X	180	84,4	92,4	64	56	3			

BT Prestazioni riferite a T_{evap}: -35°C / T_{cond}: +50°C. Performance with reference to T_{evap}: -35°C / T_{condens}: +50°C. Leistungen bezogen auf T_{Verd}: -35°C / T_{Kond}: +50°C.
Performances référées à T_{évap}: -35°C / T_{cond}: +50°C. Prestaciones referidas a T_{evap}: -35°C / T_{cond}: +50°C. Параметры при T кипения: -35°C, T конденс.: 50°C.

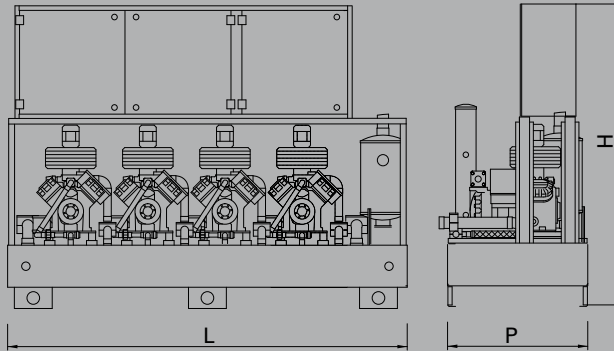
*

01	Senza quadro elettrico	03	Quadro elettrico orizzontale	04	Con quadro elettrico e cofanatura
	Without electrical control board		Horizontal electrical control board		With electrical control board and boxing
	Sans tableau électrique		Tableau électrique horizontal		Avec tableau électrique et coffrage
	Ohne Schalttafel		Horizontale Schalttafel		Mit Schalttafel und Überzug
	Sin tablero eléctrico		Tablero eléctrico horizontal		Con tablero eléctrico y cobertura
Без электрического щита управления	Эл. щит горизонтального расположения	С электрическим щитом и кожухом			

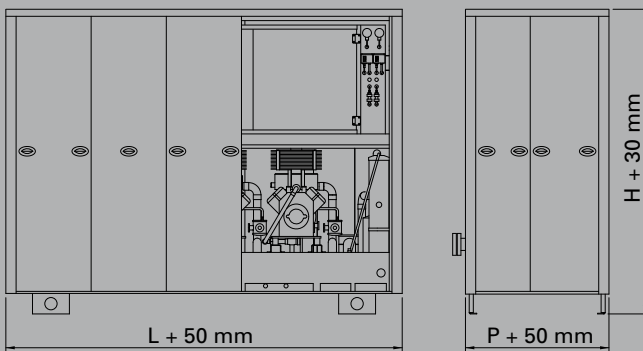
HPM - HPD



01



03



04

Allestimenti HPM - Equipment HPM			
	1	3	4
Alimentazione - Voltage 400-3+N-50Hz	■	■	■
Filtro aspirazione - Suction filter	■	■	■
Antivibranti - Vibration insulator pipes	■	■	■
Regolatori livello olio - Oil level regulator	■	■	■
Piedini antivibranti - Vibration insulator feet	■	■	■
Valvola di non ritorno su ogni compressore - Check valve on each compressor	■	■	■
Ventilatore testata *** - Compressor Head- fan ***	■	■	■
Cablaggio elettrico - Electrical wiring		■	■
Q.E. a bordo macchina - Electrical control Panel on board		■	■
Telaio e cofanatura di chiusura insonorizzata - Closed frame with sound proofing panels			■
Sistema elettromeccanico di emergenza - Electro-mechanical back-up system		◇	◇
Inverter		◇	◇
CO ₂	◇	◇	◇
Q.E. speciale - Special C.B.		◇	◇
Compressori differenti - Other Compressors	◇	◇	◇
■	Incluso - Included		
◇	Optional - Optional		
***	Solo per i modelli BT, in cui è richiesto. - For L.T. models only, if required		



ARNEG S.p.A.
 35010 Campo San Martino (PD) Italy - Tel. +39 049 9699333 - Fax +39 049 9699444
 Certified ISO 9001:2000 - ISO 14001:2004 - RAEE IT801000000139
 www.arneg.com

