

Lucerna 2  
Ginevra 2



Styling & Refrigeration

**arneg**

## Ginevra 2

Ginevra 2 è un'isola del diametro di 1785 o 2185 mm, disponibile con altezze di 1250 e 1500 mm.

Ginevra 2 est une îlot de diamètre 1785 ou 2185 mm, disponibles dans les hauteurs 1250 ou 1500 mm.

Ginevra 2 is an island with diameter of 1785 or 2185 mm, available in heights of 1250 and 1500 mm.

El Ginevra 2 es una isla de 1785 o 2185 mm de diámetro, disponible con alturas de 1250 o 1500 mm.

Ginevra 2 ist eine Insel mit einem Durchmesser von 1785 oder 2185 mm und ist in den höhe von 1250 oder 1500 mm.

Ginevra 2 – островная витрина диаметром 1785 или 2185 мм., выпускается модулями высотой 1250 и 1500 мм.



## Lucerna 2

Lucerna 2 e il Lucerna LF sono semiverticali disponibili in moduli da 1250, 1875, 2500, 3750 mm e testata semicircolare che, possono essere utilizzati sia come mobili lineari a parete che, come isole mediante la canalizzazione di moduli schiena a schiena con testata. Disponibili con altezze di 1250 o 1500 mm

Lucerna 2 et Lucerna LF sont semi-verticaux disponibles en modules de 1250, 1875, 2500, 3750 mm, et un meuble tête semi-circulaire qui peuvent être utilisés soit comme meubles linéaires mural, soit comme îlot par la canalisation de modules dos-à-dos avec des meubles tête.

Lucerna 2 and Lucerna LF are semivertical cabinets in units measuring 1250, 1875, 2500, 3750 mm, with a semicircular head-case, that can be used either as linear wall-elements or as islands by multiplexing the units back to back with head-case. Available in the heights of 1250 or 1500 mm.

El Lucerna 2 y Lucerna LF son semiverticales disponibles en módulos de 1250, 1850, 2500, 3750 mm y cabecera semicircular, que pueden ser utilizados sea como muebles lineares contra pared, sea como isla canalizando los módulos espalda contra espalda con cabecera. Disponibles con alturas de 1250 y 1500 mm.

Lucerna 2 und Lucerna LF sind halbvertikale Ausstellelemente, das in den Modulen 1250, 1875, 2500, 3750 mm lieferbar sind und einen halbkreisförmigen Kopfteil aufweist. Diese Modelle können als lineares Wandkühlmöbel bzw. Durch den Rücken an Rücken Kanalbau der in den Höhen 1250 und 1500 mm lieferbaren Module mit den Kopfteilen als Insel verwenden werden.

Lucerna 2 и Lucerna LF – полувертикальные витрины, производимые модулями длиной 1250, 1875, 2500, 3750 мм. с полукруглыми торцевыми секциями. Данные модели могут использоваться как пристенные витрины, так и в виде островных конфигураций «спина к спине» с торцевыми секциями.



Contraddistinti da un design moderno, presentano delle linee arrotondate che favoriscono la migliore ergonomia, un'attenta cura dei particolari e degli accessori e, al tempo stesso, la più efficace esposizione di latticini, salumi, carne, frutta, verdura e prodotti monomarca. Destinati a grandi superfici o a negozi specializzati, i mobili Lucerna 2, Lucerna LF e Ginevra 2, sono realizzati per offrire un'ottima visibilità della merce esposta.

Distinguished by modern design, their rounded lines ensure more ergonomic use, careful attention to details and accessories and, at the same time, the most effective exposure of dairy products, delicatessen, meats, fruit, vegetables and single-brand items. Designed for large areas or specialized shop, Lucerna 2, Lucerna LF and Ginevra 2 cabinets ensure excellent visibility of the products displayed.

Sie zeichnen sie durch ein modernes Design, runde, ergonomische Linien, sorgfältig ausgearbeitete Details und Zubehörteileaus; gleichzeitig werden Milchprodukte, Wurstwaren, Fleisch, Obst, Gemüse und Markenprodukte effektiv ausgestellt: Die Kühlmöbel Lucerna 2, Lucerna LF und Ginevra 2 sind für große Räume bzw. Spezialisierte Geschäfte bestimmt und sind so gestaltet, daß die ausgestellte Ware gut sichtbar ist.



Lucerna 2

Styling & Refrigeration

A great talent  
for service



Caractérisés par un design moderne, ils présentent des lignes arrondis qui favorisent la meilleure ergonomie, un soin attentif des détails et des accessoires et, en même temps, l'exposition la plus efficace pour les produits laitiers, la charcuterie, la viande, les fruits, les légumes et les produits mono-marque. Destinés aux grandes surfaces ou aux magasins spécialisés, les meubles Lucerna 2, Lucerna LF et Ginevra 2 sont réalisés pour offrir une visibilité excellente de la marchandise exposée.

Caracterizados por un diseño moderno con líneas redondeadas que favorecen la mejor ergonomía, una cuidadosa atención de los detalles y de los accesorios y, al mismo tiempo, la más eficaz exposición de lácteos, embutidos, carnes, frutas, verduras y productos monomarca. Proyectados para grandes superficies o para tiendas especializadas, los muebles Lucerna 2, Lucerna LF y Ginevra 2 han sido ideados para ofrecer una óptima visibilidad de la mercancía expuesta.

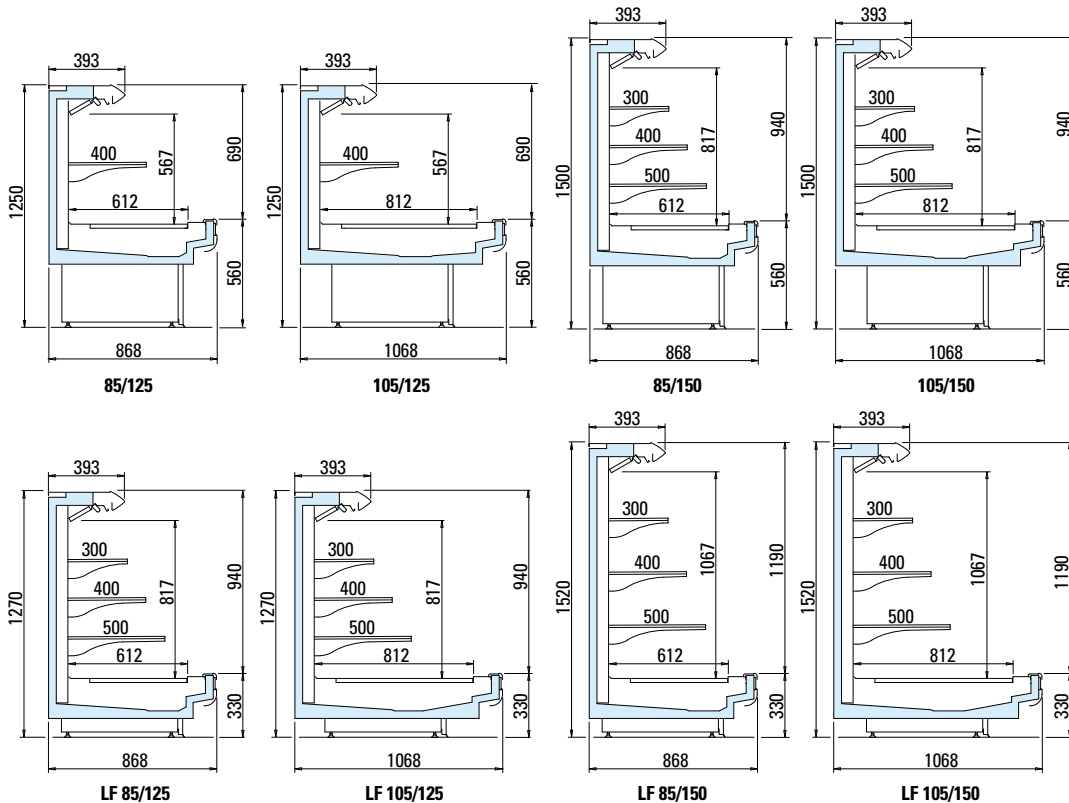
Новые модели отличаются современным дизайном, округлыми линиями, гарантирующими лучшую эргономику, безупречностью деталей и аксессуаров, обеспечивают оптимальную выкладку молочных продуктов, гастрономии, фруктов и овощей, монобрендовой продукции. Предназначенные для использования на объектах больших форматов и в специализированных магазинах, модели Lucerna 2, Lucerna LF и Ginevra 2 обеспечивают исключительный обзор выкладываемой в них продукции.



# Lucerna 2

		Lunghezza senza spalle Length without ends Länge ohne Seiten Longeur sans joues Longitud sin laterales Без боковин	Temperatura di esercizio Working temperature Betriebstemperatur Temp. de fonctionnement Temperatura de trabajo Рабочая температура	Superficie di esposizione frontale Opening display surface Sichtbare Ausstellfläche Surface d'exposition frontale Superficie de exposición frontal Лицевая площадь экспозиции	Superficie di esposizione orizzontale Horizontal display surface Gesamte Ausstellfläche Surface d'exposition horizontale Superficie de exposición de apoyo Горизонтальная площадь экспозиции	Capacità utile Net volume Nutzleistung Capacité utile Capacidad útil Полезный объем
		mm	°C	m <sup>2</sup>	m <sup>2</sup>	dm <sup>3</sup>
H125	85	1250	0°C / +2°C +2°C / +4°C	1,0	1,3	311
		1875		1,4	1,9	467
		2500		1,9	2,5	622
		3750		2,9	3,8	934
		TST		1,4	1,1	285
	105	1250		1,1	1,5	406
		1875		1,7	2,3	610
		2500		2,3	3,0	813
		3750		3,4	4,5	1219
		TST		1,9	1,7	468
H150	85	1250		1,2	2,3	363
		1875		1,8	3,4	545
		2500		2,4	4,5	727
		3750		3,7	6,8	1090
		TST		1,8	1,9	303
	105	1250		1,4	2,5	406
		1875		2,0	3,8	610
		2500		2,7	5,0	813
		3750		4,1	7,5	1219
		TST		2,3	2,4	394
LF H125	85	1250	1,2	2,3	363	
		1875	1,8	3,4	545	
		2500	2,4	4,5	727	
		3750	3,7	6,8	1090	
		TST	1,8	1,9	303	
	105	1250	1,4	2,5	406	
		1875	2,0	3,3	610	
		2500	2,7	5,0	813	
		3750	4,1	7,5	1219	
		TST	2,3	2,4	394	
LF H150	85	1250	1,5	2,3	513	
		1875	2,3	3,4	770	
		2500	3,0	4,5	1027	
		3750	4,5	6,8	1540	
		TST	2,2	1,9	432	
	105	1250	1,6	2,5	569	
		1875	2,4	3,8	853	
		2500	3,2	5,0	1138	
		3750	4,9	7,5	1707	
		TST	2,7	2,4	549	

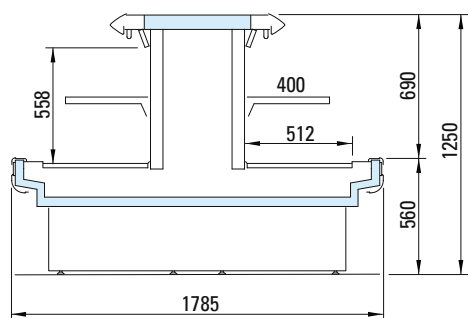
Classe climatica ambientale - Environmental climatic class - Classe climatique - Raumklimaklasse - Clase climática ambiental - Климатический класс оборудования: 3 +25 °C 60% U.R. - EN-ISO 23953 - 1/2



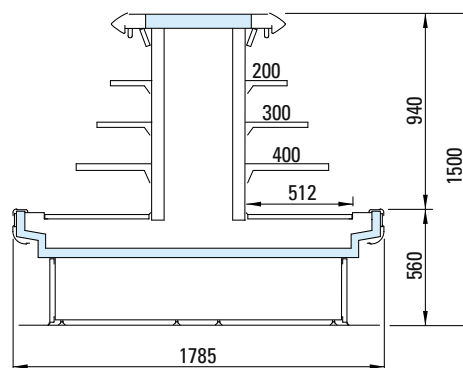
# Ginevra 2

Ginevra 2		Diametro Diameter Durchmesser Diamètre Diámetro Диаметр	Temperatura di esercizio Working temperature Betriebstemperatur Temp. de fonctionnement Temperatura de trabajo Рабочая температура	Superficie di esposizione frontale Opening display surface Sichtbare Ausstellefläche Surface d'exposition frontale Superficie de exposición frontal Лицевая площадь экспозиции	Superficie di esposizione orizzontale Horizontal display surface Gesamte Ausstellefläche Surface d'exposition horizontale Superficie de exposición de arqueo Горизонтальная площадь экспозиции	Capacità utile Net volume Nutzleistung Capacité utile Capacidad útil Полезный объём
		mm	°C	m <sup>2</sup>	m <sup>2</sup>	dm <sup>3</sup>
H125	85	1785	0°C / +2°C +2°C / +4°C	2,8	2,28	570
	105	2185		3,88	3,34	936
H150	85	1785		3,54	3,20	606
	105	2185		4,62	4,86	788

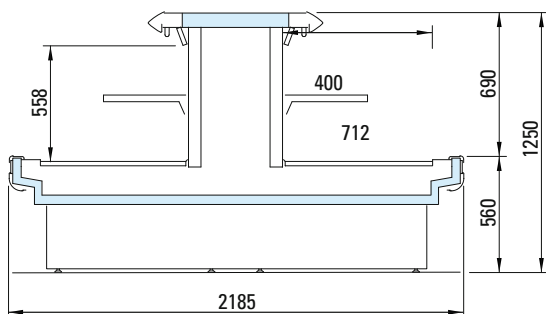
Classe climatica ambientale - Environmental climatic class - Classe climatique - Raumklimaklasse - Clase climática ambiental - Климатический класс оборудования: 3 +25 °C 60% U.R. - EN-ISO 23953 - 1/2



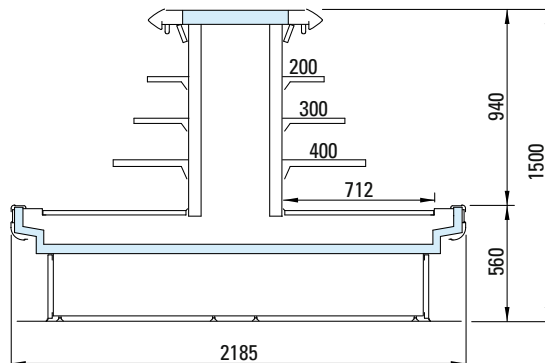
85/125



85/150



105/125



105/150

# Lucerna 2 Ginevra 2

05050651 - Ed. 01 - 2011/2010



**arneg**

ARNEG S.p.A.  
35010 Campo San Martino (PD) Italy - Tel. +39 049 9699333 - Fax +39 049 9699444  
Certified UNI EN ISO 9001:2008 - UNI EN ISO 14001:2004 - RAEE IT8010000000139  
[www.arneg.com](http://www.arneg.com)

