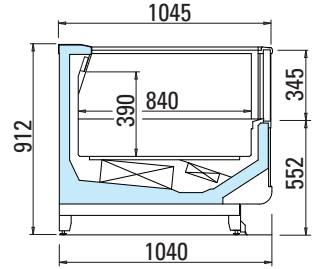
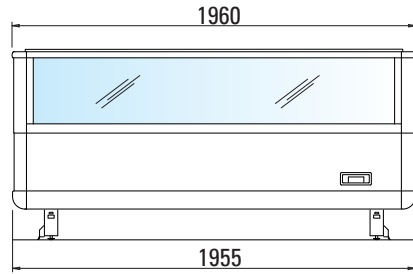
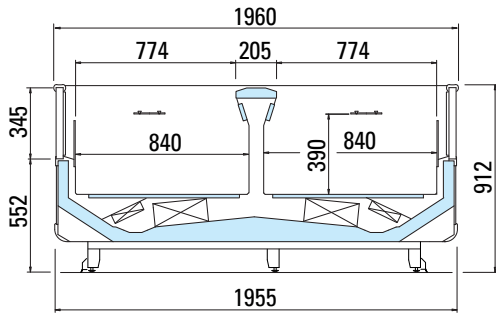


1

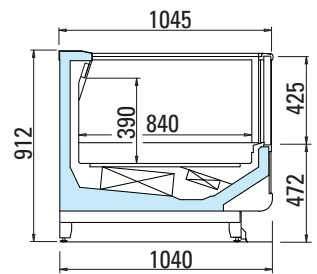
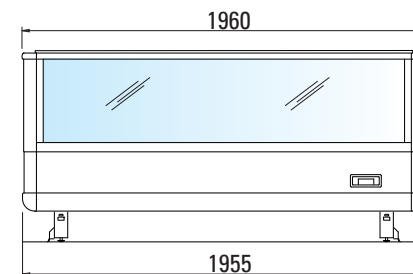
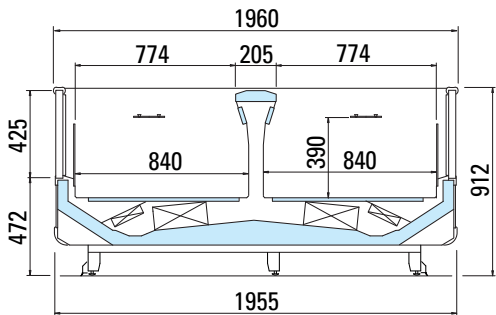
**G3**

**Testata/Head case G3**



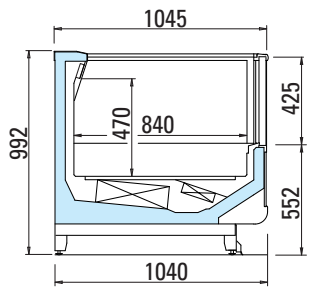
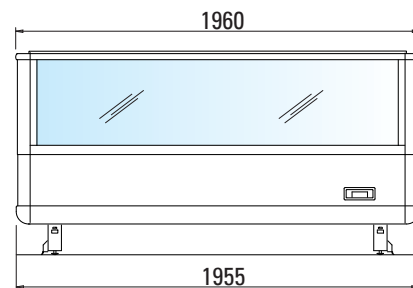
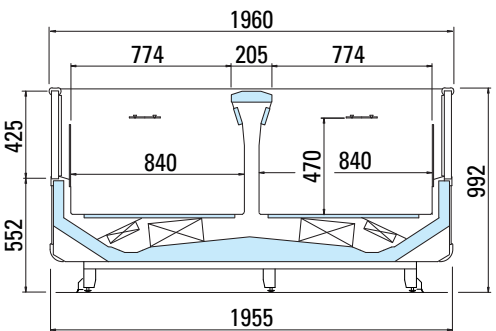
**G4**

**Testata/Head case G4**



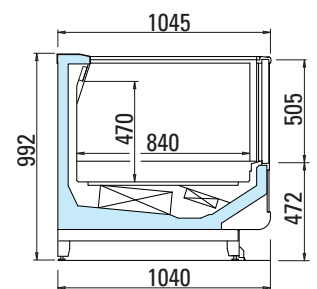
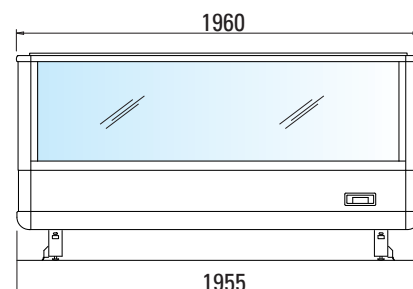
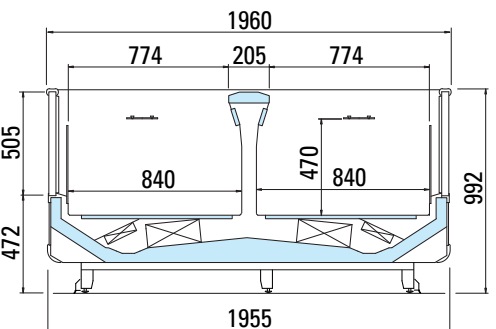
**G4 MAXI**

**Testata/Head case G4 MAXI**



**G5 MAXI**

**Testata/Head case G5 MAXI**



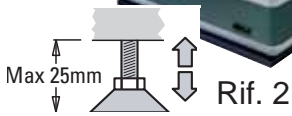
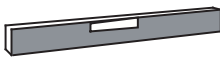
# 2

1	<b>arneg</b> S.p.a. VIA VENEZIA 58 - CAMPO SAN MARTINO - PADOVA - ITALY		6	10	8
2	[ ]				
3	CODICE ITEM [ ]	MATRICOLA S/N [ ]			4
5	[ ] V [ ] Hz	[ ] W [ ] A			7
9	SBRINAMENTO DEFROSTING [ ] W	ILLUMINAZIONE LIGHTING [ ] W [ ] IP			15
11	SUPERF. ESP. DISPLAY AREA [ ] m <sup>2</sup>				
12	REFRIGERANTE REFRIGERANT [ ]	MASSA WEIGHT [ ] kg			13
14	CLASSE CLASS [ ]				
16	COMMESSA W.SCHED [ ]	ORDINE W.WORD [ ]		ANNO YEAR [ ]	
	CE		17	18	



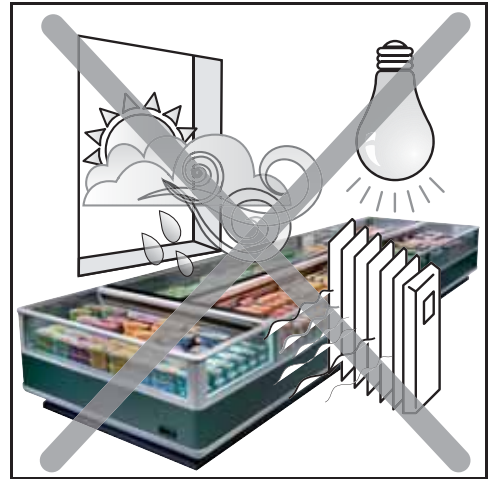
# 3

Rif. 1



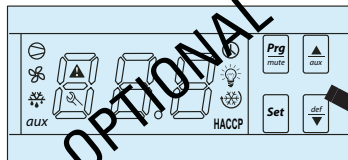
Rif. 2

Rif. 3



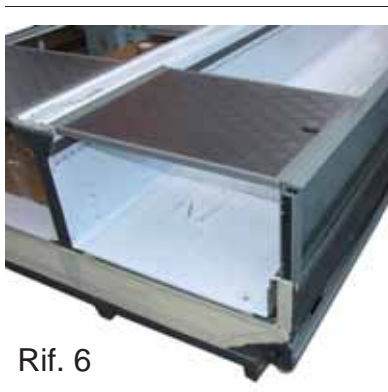
# 4

Rif. 4



**OPTIONAL**

Rif. 5

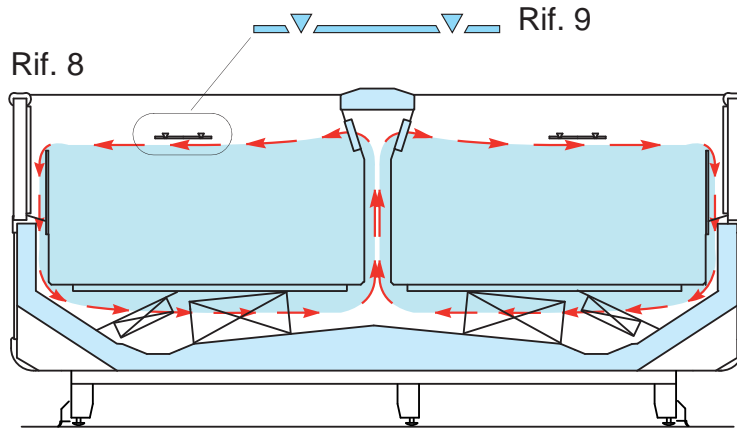


Rif. 6

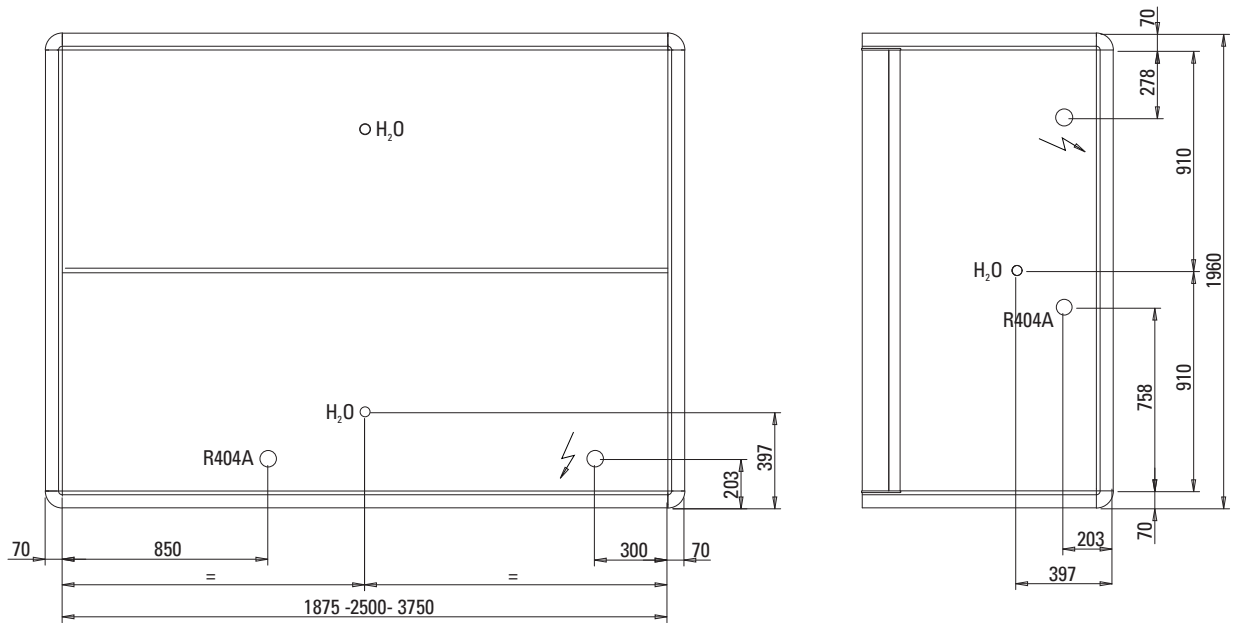


Rif. 7

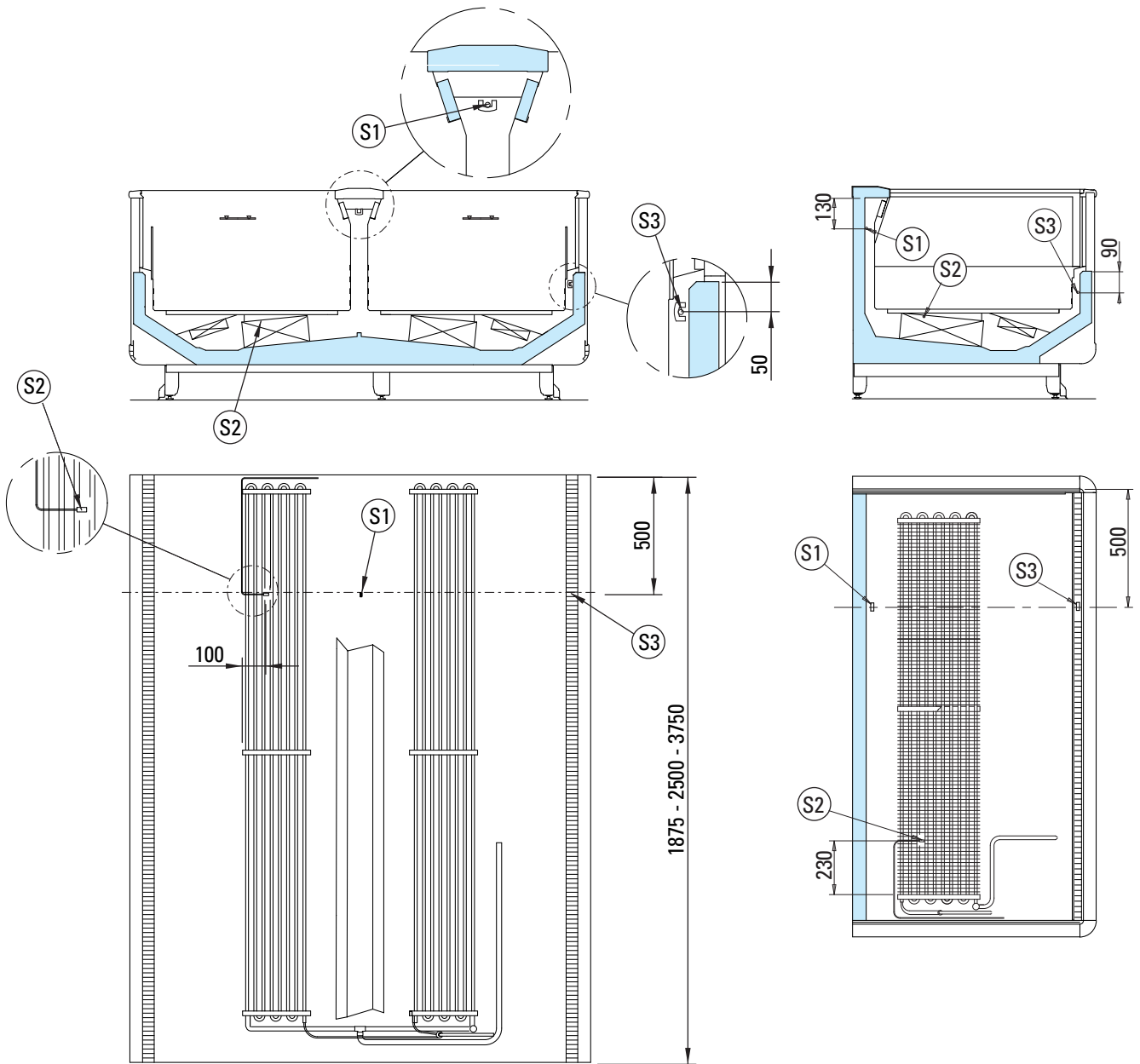
5



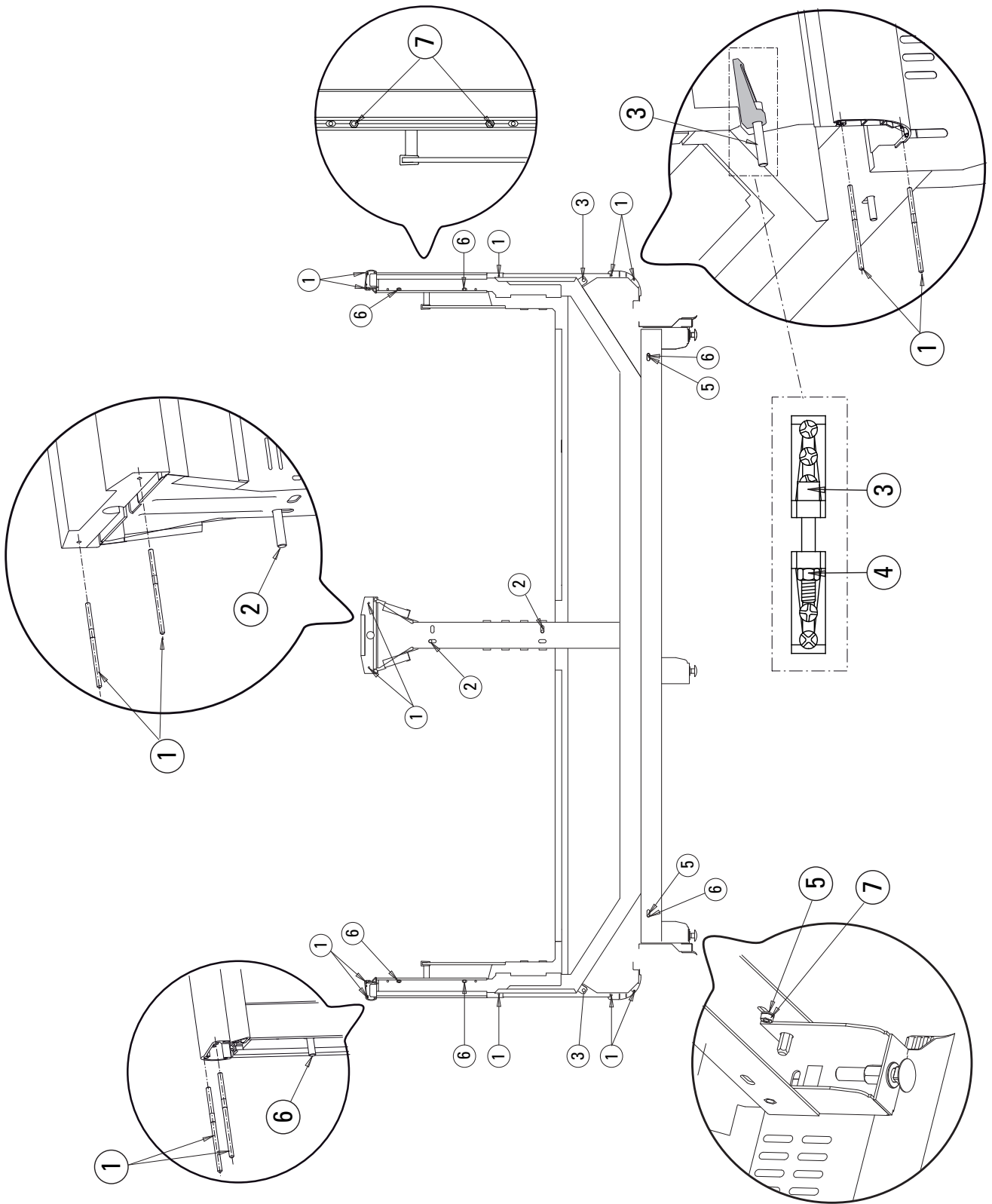
6



7



8





# Manuale di installazione e Uso

## INDICE

ILLUSTRAZIONI .....	1
Dati tecnici .....	6
Introduzione - Scopo del manuale/Campo di applicazione.....	8
Presentazione - Uso previsto (Fig. 1) .....	8
Norme e certificazioni .....	8
Identificazione - Dati di targa (Fig. 2).....	8
Il Trasporto (Fig. 3) .....	9
Ricezione e prima pulizia.....	9
Installazione e condizioni ambientali (Fig. 3).....	9
Unione dei mobili (Fig. 8).....	10
Collegamento elettrico .....	10
Posizionamento sonde (Fig. 7) .....	10
Controllo della temperatura (Fig. 4) .....	10
Il caricamento del mobile (Fig. 4).....	11
Sbrinamento e scarico acqua (Fig. 6).....	11
Antiappannamento.....	11
Coperchi notte (Fig. 4) .....	11
Manutenzione e pulizia .....	11
Smantellamento del mobile .....	12
Consigli utili.....	13
Dichiarazione di Conformità.....	52

## 1. Introduzione - Scopo del manuale/Campo di applicazione

Questo manuale d'istruzioni riguarda la linea di mobili refrigerati **Malmoe G3 - G4**.

Le informazioni che seguono hanno lo scopo di fornire indicazioni relative a:

- Uso del mobile;
- Caratteristiche tecniche;
- Installazione e montaggio;
- Informazioni per il personale addetto all'uso;
- Interventi di manutenzione.

Il manuale è da considerarsi parte del mobile e deve essere conservato per tutta la durata dello stesso.

**Il costruttore si ritiene sollevato da eventuali responsabilità nei seguenti casi:**

- Uso improprio del mobile;
- Installazione non corretta, non eseguita secondo le norme indicate;
- Difetti di alimentazione elettrica;
- Gravi mancanze nella manutenzione prevista;
- Modifiche ed interventi non autorizzati;
- Utilizzo di ricambi non originali;
- Inosservanza parziale o totale delle istruzioni;

**N.B. Gli apparecchi elettrici possono essere pericolosi per la salute.**

**Le normative e le leggi vigenti devono essere rispettate durante l'installazione e l'impiego.**

**Qualsiasi persona usi questo mobile dovrà leggere questo manuale.**

## 2. Presentazione - Uso previsto (Fig. 1)

La linea di mobili refrigerati **Malmoe G3 - G4** (Fig. 1), a doppia vasca di esposizione, è una linea di espositori di tipo ad 'isola' adatta alla conservazione e vendita self service di **surgelati e gelati e carni**. La loro grande capacità espositiva e di carico li rende idonei per grandi superfici di vendita.

## 3. Norme e certificazioni

Le norme di riferimento secondo cui il mobile è stato collaudato ed omologato sono:

**EN-ISO 23953 - 1/2; EN 60335-2-89; EN 61000-3-2; EN 61000-3-3; EN 55014**

### CLASSI CLIMATICHE AMBIENTALI

Questi mobili sono stati verificati nel rispetto della classe climatica 3 (25°C;U.R.60%):

Classe climatica	Temp.bulbo secco	Umidità relativa	Punto di rugiada
1	16°C	80%	12°C
2	22°C	65%	15°C
3	25°C	60%	17°C
4	30°C	55%	20°C
5	40°C	40%	24°C
6	27°C	70%	21°C

I mobili rispondono ai requisiti essenziali richiesti dalle seguenti direttive:

- Direttiva Macchine **98/37 CEE**
- Direttiva Compatibilità elettromagnetica **89/336 CEE** e successive modifiche **92/31 CEE, 93/68 CEE**
- Direttiva Bassa Tensione **2006/95/CE**

Rimane escluso dal campo di applicazione della direttiva **CEE 97/23 (PED)** in quanto ricade nell'Art.3 paragrafo 3.

## 4. Identificazione - Dati di targa (Fig. 2)

Sul retro del mobile è presente la targa matricolare con tutti i dati caratteristici:

1. Nome ed indirizzo del costruttore
2. Nome e lunghezza del mobile
3. Codice del mobile
4. Numero di matricola del mobile
5. Tensione di alimentazione
6. Frequenza di alimentazione
7. Corrente a regime assorbita



8. Potenza elettrica a regime assorbita nella fase di refrigerazione (Ventilatori+cavi caldi+illuminazione)
9. Potenza elettrica a regime assorbita nella fase di sbrinamento (Resistenze corazzate + Cavi caldi + ventilatori + illuminazione)
10. Potenza di illuminazione (ove prevista)
11. Superficie di esposizione utile
12. Tipo di fluido frigorifero con cui funziona l'impianto
13. Massa di gas frigorifero con cui è caricato ogni singolo impianto (solo per mobili con motore incorporato)
14. Classe climatica ambientale e temperatura di riferimento
15. Classe di protezione contro l'umidità
16. Numero della commessa con cui è stato prodotto il mobile
17. Numero d'ordine con cui è stato messo in produzione il mobile
18. Anno di produzione del mobile

Per l'identificazione del mobile, in caso di richiesta di assistenza tecnica, è sufficiente comunicare:

- il nome del prodotto(Fig. 2 - 2);
- il numero di matricola(Fig. 2 - 4);
- il numero di commessa(Fig. 2 - 18).

## 5. Il Trasporto (Fig. 3)

Il mobile è provvisto di un supporto in legno fissato alla base per la movimentazione con carrelli a forca. Utilizzare un carrello elevatore a mano o elettrico idoneo al sollevamento del mobile in questione.

## 6. Ricezione e prima pulizia

Al ricevimento del mobile:

- Assicurarsi che l'imballo sia integro e non presenti danni evidenti;
- Curare l'operazione di disimballo in modo da non arrecare danno al mobile;
- Controllare il mobile in ogni sua parte verificando l'integrità dei suoi componenti;
- In caso si riscontrino dei danneggiamenti chiamare immediatamente la società di fornitura;
- Procedere ad una prima pulizia utilizzando prodotti neutri, asciugare con un panno morbido, non usare sostanze abrasive o spugne metalliche.
- Per un corretto smaltimento dell'imballo tenere presente che è composto da:  
Legno - Polistirolo - Politene - PVC - Cartone.

## 7. Installazione e condizioni ambientali (Fig. 3)

Per l'installazione attenersi a quanto segue:

- Non posizionare il mobile:
  - in ambienti con presenza di sostanze gassose esplosive;
  - all'aria aperta e quindi agli agenti atmosferici;
  - vicino a fonti di calore (luce solare diretta, impianti di riscaldamento, lampade a incandescenza etc.);
  - in prossimità di correnti d'aria (vicino a porte, finestre, impianti di climatizzazione etc.) che superino la velocità di **0.2m/sec.**
- Togliere i supporti in legno alla base (utilizzati per il trasporto) e montare i piedini regolabili (Rif. 2) posizionandoli in modo tale da portare il mobile in orizzontale aiutandosi con una livella (Rif. 1) per controllarne l'assetto.
- Se il mobile viene spostato ripetere il controllo del livellamento.
- Prima di collegare il mobile alla linea elettrica accertarsi che i dati di targa corrispondano alle caratteristiche dell'impianto elettrico a cui deve essere allacciato.
- Per un corretto funzionamento del mobile la temperatura e l'umidità relativa ambiente devono rispettare i parametri previsti dalla normativa **EN-ISO 23953 - 1/2** che prevede una Classe Climatica 3 (**+25°C; U.R. 60%**).

**N.B. Tutte queste operazioni devono essere eseguite solo da personale tecnico specializzato.**

## 8. Unione dei mobili (Fig. 8)

### KIT UNIONE CANALE

Pos.	Denominazione	Codice	Pz.
1	Spina di allineamento Ø 4x80	02940652	12
2	Vite TCEI M8x35 zincata	04711040	2
3	Vite TCEI M8x50 zincata	04711041	2
4	Dado M8	04230600	4
5	Rondella Ø 6x12	04480103	4
6	Vite TCEI M6x25 zincata	04711098	6
7	Dado M6 zincato	04230400	6

## 9. Collegamento elettrico

- Il mobile deve essere protetto a monte mediante un interruttore automatico magnetotermico onnipolare con caratteristiche adeguate e che avrà anche la funzione di interruttore generale di sezionamento della linea.
- Istruire l'operatore sulla posizione dell'interruttore in modo tale che possa essere raggiunto tempestivamente in caso di EMERGENZA.
- **L'impianto elettrico deve essere provvisto di messa a terra**
- Controllare prima di tutto che la tensione di alimentazione sia quella indicata sui dati di targa **400V / 50Hz trifase** (Fig. 2).
- Per garantire un funzionamento regolare, è necessario che la variazione massima di tensione sia compresa tra +/- 6% del valore nominale.
- Accertarsi che il cavo elettrico sia steso in modo tale da non poter essere danneggiato e da non causare rischio di infortunio a persone.
- Verificare che la linea di alimentazione abbia i cavi di sezione opportuna e comunque non inferiore a 2.5mm<sup>2</sup>, sia protetta contro le sovracorrenti e le dispersioni verso massa in conformità alle norme vigenti.
- Per linee di alimentazione di lunghezza superiore a 4-5m, aumentare in modo adeguato la sezione dei cavi.
- Nel caso di interruzione dell'alimentazione elettrica, verificare che tutte le apparecchiature elettriche del negozio siano in grado di riavviarsi senza provocare l'intervento delle protezioni di sovraccarico, in caso contrario modificare l'impianto in modo da differenziare l'avviamento dei vari dispositivi.
- L'installatore deve fornire i dispositivi di ancoraggio per tutti i cavi in entrata e uscita del mobile.
- L'interruttore automatico magnetotermico deve essere tale da non aprire il circuito sul neutro senza contemporaneamente aprirlo sulle fasi ed in ogni caso la distanza di apertura dei contatti deve essere di almeno 3 mm.

**N.B. Tutte queste operazioni devono essere eseguite solo da personale tecnico specializzato.**

## 10. Posizionamento sonde (Fig. 7)

S1	Sonda di controllo della mandata dell'aria
S2	Sonda di controllo del termostato di fine sbrinamento
S3	Sonda di controllo dell'aria di aspirazione




- Sonda di temperatura: NTC IP67 L=4000 cod.04510153.
- Le sonde S1 - S3 devono essere bloccate con morsetti e non devono essere isolate.
- La sonda S2 deve essere fissata a contatto tra il 3° e 4° tubo (mai in corrispondenza del ventilatore) usando la molla inox ferma bulbo cod.02230021.

## 11. Controllo della temperatura (Fig. 4)

Il controllo della temperatura di refrigerazione si esegue attraverso il termometro meccanico (Rif. 5) e sul display del controllore elettronico CAREL IR33 (Rif. 4) alla base del mobile.

Normalmente il controllore elettronico viene impostato in fabbrica in fase di collaudo; è possibile, per necessità, variare la temperatura in questo modo:

- premere per più di 1 secondo il tasto SET  per visualizzare il valore impostato (SET-POINT) fino a quando il valore impostato lampeggia;

- aumentare/diminuire il valore del SET-POINT con i tasti UP  o DOWN ;
- premere di nuovo il tasto SET  per confermare il valore.

## 12. Il caricamento del mobile (Fig. 4)

Per il rifornimento del mobile è necessario osservare alcune regole importanti:

- disporre la merce in modo da non superare mai la linea di carico massimo (Rif. 9); se questo riferimento viene superato, disturbando la corretta circolazione dell'aria, si ottengono temperature della merce più elevate e si possono creare formazioni di ghiaccio sull'evaporatore.
- la disposizione uniforme delle merci, senza zone vuote, garantisce il miglior funzionamento del mobile.
- si consiglia di esaurire per prima la merce che risiede da più tempo nel mobile rispetto a quella nuova in entrata (rotazione delle derrate alimentari).

## 13. Sbrinamento e scarico acqua (Fig. 6)

La linea di mobili refrigerati Malmoe G3 - G4 può essere dotata di 2 sistemi automatici di sbrinamento (n°3 sbrinamenti al giorno di 30 min.):

### Sbrinamento elettrico;

Viene effettuato da n°3 resistenze elettriche corazzate inserite in ogni evaporatore (230V).

### Sbrinamento a gas caldo;

Viene effettuato inviando il gas caldo (prodotto dalla compressione del gas refrigerante) nell'evaporatore che riscaldandosi funziona come condensatore sciogliendo tutte le formazioni di ghiaccio.

Durante la fase di sbrinamento, si avrà un'innalzamento della temperatura del prodotto esposto, che comunque non supererà i limiti imposti dalla Legge, terminata la fase di sbrinamento, l'impianto raggiungerà rapidamente la temperatura di esercizio (- 18°C - 25°C).

### Scarico acqua;

Per l'evacuazione dell'acqua di sbrinamento è necessario :

- prevedere uno scarico a pavimento con leggera pendenza.
- installare un sifone tra il condotto di scarico del mobile e l'allacciamento a pavimento.
- sigillare ermeticamente la zona dello scarico a pavimento.

In questo modo si possono evitare cattivi odori all'interno del mobile, la dispersione di aria refrigerata e il possibile malfunzionamento del mobile dovuto all'umidità.

**N.B. Verificare periodicamente la perfetta efficienza dei collegamenti idraulici rivolgendosi ad un installatore qualificato.**

## 14. Antiappannamento

Per impedire che la vetrate termoisolanti possano appannarsi sono previste lungo tutto il perimetro delle stesse delle resistenze elettriche (cavi caldi).

## 15. Coperchi notte (Fig. 4)

Per evitare inutili dispersioni di freddo e per garantire l'igiene della merce esposta durante le ore notturne sono disponibili come optional dei coperchi notte (Rif. 6) o delle tende manuali (Rif. 7).

**N.B. Per i mobili provvisti di illuminazione interna , spegnere le luci prima di chiudere il mobile.**

## 16. Manutenzione e pulizia

**ATTENZIONE! PRIMA DI QUALSIASI OPERAZIONE DI MANUTENZIONE E PULIZIA TOGLIERE TENSIONE AL BANCO TRAMITE L'INTERRUTTORE GENERALE.**

I prodotti alimentari possono deteriorarsi a causa di microbi e batteri.

Il rispetto delle norme igieniche è indispensabile per garantire la tutela della salute del consumatore, oltre al rispetto della catena del freddo della quale il punto vendita costituisce l'ultimo anello controllabile.

La pulizia dei mobili frigoriferi viene distinta come segue:

### La pulizia delle parti esterne (Giornaliera / Settimanale)

- Pulire con cadenza settimanale tutte le parti esterne del mobile utilizzando detergenti neutri per uso domestico o acqua e sapone.
- Risciacquare con acqua pulita e asciugare con uno straccio morbido.
- NON usare prodotti abrasivi e solventi che possono alterare le superfici dei mobili.
- **NON spruzzare acqua oppure detergente sulle parti elettriche del mobile.**
- **NON usare alcol per pulire parti in metacrilato (plexiglas).**

### La pulizia delle parti interne (Mensile)

La pulizia delle parti interne del mobile ha il compito di distruggere i batteri in modo da **assicurare la protezione delle merci.**

Prima di procedere alla pulizia interna di un mobile, è necessario:

- Svuotarlo completamente dalla merce che contiene.
- Togliere la tensione al mobile tramite l'interruttore generale.
- Rimuovere tutte le parti amovibili, come piatti da esposizione, grigliati, etc. che devono essere lavati con acqua tiepida e detergente contenente un disinfettante, ed infine asciugati accuratamente.
- Pulire accuratamente la vasca di fondo, il gocciolatoio e la griglia protezione scarico acqua, eliminando tutti i corpi estranei caduti attraverso la griglia di aspirazione..
- Se vi sono formazioni di ghiaccio anomale richiedere l'intervento di un Tecnico Frigorista Qualificato.

**Per proteggere le mani durante le operazioni di pulizia è consigliabile l'uso di guanti da lavoro.**

Terminate le operazioni di pulizia rimontare gli elementi amovibili asciutti e ripristinare l'alimentazione elettrica. Una volta raggiunta la temperatura interna di funzionamento è possibile ricaricare il mobile con i prodotti da esporre.

**N.B. Evitare che, ventilatori, plafoniere, cavi elettrici e tutte le apparecchiature elettriche in genere vengano bagnate durante le operazioni di pulizia.**

### La pulizia del condensatore

Ogni trenta giorni è necessario pulire il condensatore per eliminare la polvere accumulata.

**Per proteggere le mani durante tale operazione è consigliabile l'impiego di guanti da lavoro.**

Terminate le operazioni di pulizia rimontare gli elementi amovibili (naturalmente asciutti) e ripristinare l'alimentazione elettrica. Una volta raggiunta la temperatura interna di funzionamento è possibile ricaricare il mobile con i prodotti da esporre.

**N.B. Evitare che, ventilatori, plafoniere, cavi elettrici e tutte le apparecchiature elettriche in genere vengano bagnate durante le operazioni di pulizia.**

## 17. Smantellamento del mobile

In conformità alle norme per lo smantellamento dei rifiuti nei singoli paesi e per il rispetto dell'ambiente in cui viviamo, vi invitiamo a dividere le parti del mobile in modo da poterle smaltire separatamente o a recuperarle.

Tutte le parti che compongono il banco non possono essere smaltite assieme ai rifiuti solidi urbani a parte i componenti metallici che comunque non figurano tra i rifiuti speciali per la maggior parte dei paesi europei.

Materiali impiegati nella costruzione del mobile:

- |                                |   |
|--------------------------------|---|
| - Tubo in ferro:               | telaio inferiore  |
| - Rame, Alluminio:             | circuito frigorifero, impianto elettrico, finiture varie  |
| - Lamiera zincata:             | struttura base del mobile, finiture varie basamento motore, pannelli inferiori, pannelli verniciati |
| - Poliuretano espanso (R134a): | isolamento termico  |
| - Vetro temprato:              | vetrate perimetrali   |
| - PVC:                         | profili paracolpi, profilo chiusura zoccolo   |
| - Legno:                       | telai laterali vasca schiumata  |

**I COMPONENTI DEL CIRCUITO DI REFRIGERAZIONE NON DEVONO ESSERE TAGLIATI E/O SEPARATI MA DEVONO ESSERE PORTATI INTEGRALI IN CENTRI SPECIALIZZATI PER IL RECUPERO DEL GAS REFRIGERANTE.**

## 18. Consigli utili

Si consiglia un'attenta lettura del **Manuale di Installazione ed uso** affinché, l'operatore, in caso di guasto sarà in grado di fornire telefonicamente informazioni più precise all'**Assistenza tecnica**.

Prima di effettuare una qualsiasi operazione di manutenzione su un mobile frigorifero, assicurarsi che l'alimentazione elettrica sia staccata.

Nel caso in cui il cliente dovesse notare una qualsiasi anomalia nel funzionamento del mobile, prima di allarmarsi e contattare il Servizio Assistenza, è fondamentale che siano verificati i seguenti punti:

- Verificare che i valori della temperatura e dell'umidità ambiente non siano superiori a quelli specificati.
- Per questo motivo è indispensabile mantenere sempre al massimo dell'efficienza gli impianti di climatizzazione, di ventilazione e di riscaldamento del punto vendita.
- Limitare a valori inferiori agli 0,2 m/s la velocità dell'aria ambiente in prossimità delle aperture dei mobili; in particolare è necessario evitare che le correnti d'aria e le bocchette di mandata dell'impianto di climatizzazione siano dirette verso le aperture dei mobili.
- Evitare che l'irraggiamento solare colpisca direttamente le merci esposte.
- Limitare la temperatura delle superfici irraggianti che sono presenti nel punto vendita, per esempio isolando i soffitti.
- Escludere l'uso di faretti con lampade ad incandescenza orientati direttamente sul mobile.
- Fare in modo che non siano mai ostruite (neppure parzialmente) le bocche di ripresa e di mandata d'aria dei mobili con la merce, etichette accessori o altro.
- Introdurre nel mobile solamente merce alla temperatura che normalmente caratterizza la catena del freddo.
- Verificare che il mobile sia sempre in grado di mantenere tale temperatura.
- Rispettare il limite di carico evitando in ogni caso di sovraccaricare il mobile.
- Quando si carica il mobile fare in modo che le merci introdotte per prime debbano essere anche le prime ad essere vendute.
- Sorvegliare periodicamente la temperatura di funzionamento del mobile e quella delle derrate in esso esposte (almeno 2 volte al giorno, week-end compresi).
- In caso di avaria del mobile prendere immediatamente tutte le misure per evitare ogni surriscaldamento delle derrate refrigerate in esso contenute (reinsierle nella cella principale, etc.).
- In caso di sospensione elettrica è necessario chiudere il mobile con i coperchi notte.
- Se la sospensione di energia elettrica è programmata è necessario anticipare la chiusura del mobile con i coperchi notte almeno di un paio d'ore, predisponendo il funzionamento al massimo regime.
- Eliminare immediatamente ogni minimo inconveniente rilevato (viti allentate, lampade fulminate, etc.)
- Verificare periodicamente il funzionamento dello sbrinamento automatico dei mobili (frequenza, durata, temperatura dell'aria, ripristino del funzionamento normale, etc.).
- Verificare il deflusso delle acque risultanti dallo sbrinamento (liberare gli scolatoi, pulire eventuali filtri, controllare i sifoni, etc.).
- Controllare se si verificano condensazioni anomale, se ciò succedesse allertare immediatamente il tecnico frigorista.
- Effettuare con assoluta regolarità tutte le operazioni di manutenzione preventiva.
- IN CASO DI FUGA DI GAS O DI INCENDIO :Non sostare con la testa nel vano dove è posizionato il mobile se questo non è opportunamente arieggiato.Scollegare il mobile agendo sull'interruttore generale a monte dell'apparecchiatura.NON USARE ACQUA PER SPEGNERE LE FIAMME MA SOLO ESTINTORI A SECCO.

**OGNI ALTRO USO NON ESPLICITAMENTE INDICATO IN QUESTO MANUALE È DA CONSIDERARSI PERICOLOSO ED IL COSTRUTTORE NON PUÒ ESSERE RITENUTO RESPONSABILE PER EVENTUALI DANNI DERIVANTI DA USO IMPROPRIO, ERRONEO E IRRAGIONEVOLE.**

**NUMERI UTILI:CENTRALINO +39 0499699333 - FAX +39 9699444 - CALL CENTER 848 800225**

# Installation and Use Manual

## INDEX

ILLUSTRATIONS.....	1
Technical data .....	6
Introduction - Scope of the manual/Field of application.....	15
Presentation - Foreseen use (Fig. 1) .....	15
Norms and certifications .....	15
Identification - Nameplate (Fig. 2).....	15
Transportation (Fig. 3) .....	16
Receipt and first cleaning .....	16
Installation and environmental conditions (Fig. 3) .....	16
Multiplexing of cabinets (Fig. 8) .....	17
Electrical Connection .....	17
Probe positioning (Fig. 7).....	17
Temperature control (Fig. 4) .....	17
Loading the cabinet (Fig. 4) .....	18
Defrosting and water draining (Fig. 6) .....	18
Steam prevention.....	18
Night blinds (Fig. 4).....	18
Maintenance and cleaning.....	18
Dismantling the cabinet .....	19
Useful Suggestions.....	20
Conformity Declaration .....	52



## 1. Introduction - Scope of the manual/Field of application

This instruction manual regards the **Malmoe G3 - G4** line of refrigerated cabinets. The scope of the information that follows is that of providing indications concerning:

- Use of the cabinet;
- Technical characteristics;
- Installation and assembly;
- Information for the personnel in charge of its use;
- Maintenance operations.

The manual should be considered part of the cabinet and must be kept for the entire life of the cabinet itself.

**The manufacturer holds itself exempt from all responsibility in the following circumstances:**

- Improper use of the cabinet;
- Incorrect installation, not carried out according to the norms indicated;
- Defects in the electrical supply;
- Serious lacks in required maintenance;
- Unauthorised changes and modifications;
- Use of non-original spare parts;
- Partial or total non-observance of instructions given;

### **N.B. Electrical appliances can be dangerous for your health.**

**The norms and laws in force must be respected during installation and use.**

**Anybody using this cabinet must read this manual.**

## 2. Presentation - Foreseen use (Fig. 1)

The **Malmoe G3 - G4** line of refrigerated cabinets (Fig. 1), with double display tank, is a line of 'isalnd' type displayers suitable for the storage and self-service sale of **frozen food, ice cream and meat**. Their large display and load capacity makes them suitable for large stores.

## 3. Norms and certifications

The reference norms, according to which the cabinet has been tested and approved, are:

**EN-ISO 23953 - 1/2; EN 60335-2-89; EN 61000-3-2; EN 61000-3-3; EN 55014**

### **ENVIRONMENTAL CLIMATIC CLASSES**

These cabinets were tested for climatic class 3 (25°C;U.R.60%):

Climatic class	Temp.dry bulb	Relative humidity	Dew point
1	16°C	80%	12°C
2	22°C	65%	15°C
3	25°C	60%	17°C
4	30°C	55%	20°C
5	40°C	40%	24°C
6	27°C	70%	21°C

The cabinets conform to the essential requirements of the following directives:

- Machinery Directive **98/37 EEC**
- Electromagnetic compatibility directive **89/336 EEC** and subsequent modifications **92/31 EEC, 93/68 EEC**
- Low Voltage Directive **2006/95/EC**

The cabinet remains excluded from the field of application of Directive **EEC 97/23 (PED)** as it falls under the terms of Art.3 paragraph 3.

## 4. Identification - Nameplate (Fig. 2)

On the back of the cabinet there is the matriculation plate with all the characteristic data.

- 1 Manufacturer's name and address
- 2 Name and length of the cabinet
- 3 Cabinet code number
- 4 Cabinet registration number
- 5 Power supply voltage
- 6 Power supply frequency

- 7 Max. absorbed current
- 8 Electrical power absorbed at steady state during refrigerating phase (fans + hot cables + lighting)
- 9 Electrical power absorbed at steady state during defrosting phase (heating elements + hot cables + fans + lighting)
- 10 Illuminating power (where applicable)
- 11 Useful display surface
- 12 Type of refrigerating fluid used in the appliance
- 13 Mass of refrigerating gas loaded in each individual appliance (only for cabinets with incorporated motor)
- 14 Environmental climatic class and reference temperature
- 15 Class of protection against humidity
- 16 Manufacturing job number of the cabinet
- 17 Manufacturing order number of the cabinet
- 18 Manufacturing year of the cabinet

In case of technical service request, please communicate the following information for the identification of the cabinet:

- product name (Fig. 2 - 2);
- registration number (Fig. 2 - 4);
- job number (Fig. 2 - 18).

## 5. Transportation (Fig. 3)

The cabinets are fitted with a wooden support fixed to the base for handling by means of fork-lifts. Use a manual or electrical lift truck suitable for raising the cabinet in question.

## 6. Receipt and first cleaning

Upon receipt of the cabinet:

- Make sure that the packaging is intact and that it is not evidently damaged;
- Unpack the cabinet with care so as not to damage the cabinet itself;
- Check each single part of the cabinet, making sure that all its components are intact;
- If anything is found to be damaged, call the supply company immediately;
- Proceed with a first cleaning using neutral products, dry with a soft cloth, do not use abrasive substances or metal sponges.
- For correct packaging disposal, remember that it contains:

Wood - Polystyrene - Polythene - PVC - Cardboard.

## 7. Installation and environmental conditions (Fig. 3)

For installation, follow the instructions below:

- Do not position the cabinet:
  - ♦ in places containing explosive gaseous substances;
  - ♦ in the open air and, therefore, exposed to atmospheric agents;
  - ♦ near sources of heat (direct sunlight, heating appliances, incandescent lights etc.);
  - ♦ near air current (near doors, windows, air-conditioning systems etc.) which exceed the speed of **0.2 m/sec.**
- Remove the wooden supports on the base (used for transportation) and mount the adjustable feet (Rif. 2) regulating them so as to position the cabinet horizontally. Use a level (Rif. 1) to make sure of its positioning.
- If the cabinet is moved, repeat the level check.
- Before connecting the cabinet to the electric supply, make sure that all the data on the nameplate corresponds to the characteristics of the electrical system to which it will be connected.
- In order for the cabinet to operate correctly, the temperature and the relative environmental temperature must respect the parameters indicated in regulation **EN-ISO 23953 - 1/2** which gives Climatic Class 3 (**+25°C; U.R. 60%**).

**N.B. All these operations must only be carried out by specialised technical personnel.**



## 8. Multiplexing of cabinets (Fig. 8)

### MUTIPLEXING KIT

Pos.	Name	Code	Qty
1	Alignment plug Ø 4x80	02940652	12
2	TCEI M8x35 galvanised screw	04711040	2
3	TCEI M8x50 galvanised screw	04711041	2
4	M8 Nut	04230600	4
5	Washer Ø 6x12	04480103	4
6	TCEI M6x25 galvanised screw	04711098	6
7	M6 galvanised nut	04230400	6

## 9. Electrical Connection

- The cabinet must be protected upstream by means of a thermomagnetic omnipolar automatic switch, of suitable characteristics, which also works as main knife switch in the line.
- The operator must know the switch position in order for it to be readily accessible in case of EMERGENCY.
- **The electric system must be grounded.**
- First of all, make sure that the power supply voltage is the same as that indicated on the nameplate **400V / 50Hz three-phase** (Fig. 2).
- In order to guarantee regular operation, the maximum voltage variation must fall between +/-6% of the nominal value.
- Make sure that the electrical cable is laid in a way which ensures that it cannot be damaged and does not cause the risk of accidents for persons.
- Make sure the power supply line is wired with cables of adequate cross-section and under no circumstances lower than 2.5mm<sup>2</sup>, and is protected against current overload and grounded in conformity with current laws.
- For power supply lines that are longer than 4 - 5 m, increase the cable section accordingly.
- In the event of a power failure, make sure that all the electric appliances in the shop can be re-started without activating the over-current protections; if not, modify the system so as to differentiate start-up of the various devices.
- The installer should provide the anchorage for all the cables entering and leaving the cabinet.
- The thermomagnetic automatic switch must not open the circuit on neutral without also opening it on the phases at the same time and, in any case, the opening distance of the contacts must be at least 3 mm.

**N.B.All these operations must be carried out by specialised technical personnel only.**

## 10. Probe positioning (Fig. 7)

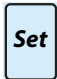
S1	Air delivery control probe
S2	End defrost thermostat control probe
S3	Suction air control probe



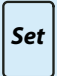
- Temperature probe: NTC IP67 L=4000 code 04510153.
- Probes S1 - S3 must be blocked with clamps and must not be insulated.
- Probe S2 must be secure in contact with the 3rd and 4th pipe (never at the level of the fan) using the stainless steel bulb holder spring code 02230021.

## 11. Temperature control (Fig. 4)

Control of refrigeration temperature is carried out using the mechanical thermometer (Rif. 5) and on the CAREL IR33 electronic controller display (Rif. 4) at the bottom of the cabinet.

The electronic controller is normally set in the factory during the testing phase; it is possible, if necessary, to vary the temperature in this way:

- press the SET key  for more than one second to display the set value (SET-POINT) until the set value starts to flash;

- increase/decrease the value of the SET-POINT with the UP  or DOWN  keys;
- press the SET key  again to confirm the value.

## 12. Loading the cabinet (Fig. 4)

A number of important rules should be followed in loading the cabinet:

- arrange the goods so that they never exceed the maximum load line (Rif. 9); if this reference line is exceeded, disturbing correct air circulation, higher temperatures of goods are obtained and ice formations can occur on the evaporator.
- uniform arrangement of the goods, without empty spaces, assures the best operation of the cabinet.
- it is best to first sell all the goods that have been in the cabinet for a longer time compared to the fresher incoming goods (foodstuff turnover).

## 13. Defrosting and water draining (Fig. 6)

The Malmoe G3 - G4 line of refrigerated cabinets can be equipped with 2 automatic defrosting systems (**three 30 min. defrosting operations per day**):

### Electrical defrosting;

This is carried out by three armoured electrical resistances inserted in each evaporator (230V).

### Hot gas defrosting;

This is carried out by sending the hot gas (produced by the compression of the refrigerating gas) into the evaporator which, while heating up, operates as a condenser, melting all ice formations.

During the defrosting phase, the product displayed will increase in temperature, which nevertheless does not exceed the legal limits. Once the defrosting phase has ended, the system will quickly reach operating temperature (- 18°C - 25°C).

### Water draining;

To drain the water produced by defrosting, it is necessary to:

- provide a slightly sloping drainage in the floor
- install a drain-trap between the cabinet draining duct and the floor connection;
- hermetically seal the water draining area of the floor.

This procedure prevents the risks of bad smells inside the cabinet, the dispersion of refrigerated air and possible malfunctioning due to humidity.

**N.B. Periodically have a qualified installer check that the hydraulic connections are in a perfect state.**

## 14. Steam prevention

To prevent the thermal insulation glass partitions from steaming up, electrical resistances (hot cables) are positioned along the perimeter of these partitions.

## 15. Night blinds (Fig. 4)

To prevent needless dispersion of the cold and ensure the hygiene of the goods during the night, optional manual night blinds (Rif. 6) or manual blinds (Rif. 7) are available.

**N.B. For cabinets without internal lighting, switch off the lights before closing the cabinet.**

## 16. Maintenance and cleaning

**WARNING!: BEFORE ANY MAINTENANCE OR CLEANING OPERATIONS ARE CARRIED OUT, CUT OFF POWER SUPPLY TO THE CABINET BY MEANS OF THE MAINS SWITCH.**

Food products can deteriorate due to germs and bacteria.

Respect of the rules of hygiene is indispensable to ensure the safeguard of consumer health and respect of the cold chain of which the grocery store is the last controllable link.

Cleaning of the refrigerated cabinets is distinguished as follows:

### Cleaning the external parts (Daily / Weekly)

- Clean all the external parts of the cabinet weekly using neutral detergents for domestic use or soap and water.
- Rinse with clean water and dry using a soft cloth.
- DO NOT use abrasive products and solvents that may in any way alter the surfaces of the cabinets.
- DO NOT spray water or detergent on the electric parts of the cabinet.
- **DO NOT use alcohol to clean parts in metacrylate (Plexiglas).**

#### **Cleaning the internal parts (Monthly)**

Cleaning of the inner parts of the cabinet aims to eliminate all of the pathogenic micro-organisms so as to thus **better protect the foodstuffs contained.**

Before carrying out the inner cleaning of a cabinet, it is necessary to:

- Empty it completely of all the foodstuffs it contains.
- Cut off power supply to the cabinet by means of the mains switch.
- Take out all removable parts, such as display trays, grids, etc. which must be washed with lukewarm water and detergent containing a disinfectant, and finally dried carefully.
- Carefully clean the bottom tray, the drip tray and the water drain protective grill and remove all foreign bodies which have fallen through the suction grid.
- If there are anomalous ice formations, request the intervention of a Qualified Refrigerator Technician

**To protect the hands during this operation, it is advisable to wear working gloves.**

After cleaning, reassemble the dry removable elements and reconnect the electrical power supply. Once the internal operating temperature has been reached, the products to be displayed can be replaced inside the cabinet.

**N.B. Make sure that fans, ceiling lights, electric cables and any other electric equipment are not wetted during cleaning.**

#### **Cleaning the condenser**

Every thirty days, it is necessary to clean the condenser to remove the accumulated dust.

**To protect the hands during this operation, it is advisable to wear working gloves.**

After cleaning, reassemble the removable elements (naturally dry) and reconnect the electrical power supply. Once the internal operating temperature has been reached, the products to be displayed can be replaced inside the cabinet.

**N.B. Make sure that fans, ceiling lights, electric cables and any other electric equipment are not wetted during cleaning.**

### **17. Dismantling the cabinet**

In accordance with the waste disposal regulations in each country and in respect of the environment in which we live, please differentiate the parts of the cabinet so as to be able to dispose of them separately or recycle them appropriately.

None of the parts that make up the cabinet can be disposed of together with urban solid waste, except for the metallic components, which, in any case, are not classified as special waste in most European countries.

Materials used in the manufacture of the cabinet:

- |                             |  |
|-----------------------------|--|
| - Iron piping:              | lower frame  |
| - Copper, Aluminium:        | refrigerating circuit, electric system, various finishings                                 |
| - Galvanised sheet:         | base structure of the cabinet, various motor base finishings, lower panels, painted panels |
| - Foam polystyrene (R134a): | thermal insulations  |
| - Tempered glass:           | perimetrical glass   |
| - PVC:                      | bumper profiles, socket closing profile  |
| - Wood:                     | foamed tray side frames  |

**THE COMPONENTS OF THE REFRIGERATING CIRCUIT MUST NOT BE CUT AND/OR SEPARATED BUT MUST BE TAKEN IN ONE PIECE TO CENTRES WHICH ARE SPECIALISED IN REFRIGERATING GAS RECOVERY.**

## 18. Useful Suggestions

Please read the **Installation and Use Manual** carefully; in this way, our telephone operator will be able to provide more precise indications as to the **Technical Assistance** required in the event of operating problems.

Before carrying out any maintenance operation on a refrigerating cabinet, make sure that it has been unplugged.

Should the client detect any failure in the cabinet operation, it is essential to check the points below before calling the Technical Service:

- Check that the ambient temperature and humidity values do not exceed the ones indicated.
- For this reason, the air conditioning, ventilation and heating devices in the shop should always be kept at full efficiency.
- Limit the speed of the ambient air to values lower than 0.2 m/s near the cabinet openings; in particular, it is also necessary to prevent air streams and air intakes from the air conditioning system being directed toward the cabinet openings.
- Make sure that the goods displayed are not exposed to direct sunlight.
- Limit the temperature of radiating surfaces in the shop, e.g. by insulating the ceilings.
- Do not use spotlights with incandescent lamps directly oriented towards the cabinet.
- Ensure that the cabinet's air intake and delivery openings are never obstructed (not even partially) by the goods, accessories labels or other things.
- Only use the cabinet for items previously refrigerated to the temperature that normally characterises the cold chain.
- Make sure that the cabinet is always capable of maintaining such a temperature.
- Respect the loading limit and never overload the cabinet.
- Periodically check the operating temperature of the cabinet and that of the foodstuffs that it displays (at least twice a day, including weekends).
- When loading the cabinet, make sure that the goods introduced first must also be the first to be sold.
- Periodically check the operating temperature of the cabinet and that of the foodstuffs that it displays (at least twice a day, including weekends).
- In the event of failure, immediately take all possible steps to prevent the refrigerated foodstuffs contained in the cabinet from heating up (replace them in the main cell, etc.).
- In the event of a power failure, it is necessary to close the cabinet with the night blinds.
- If the interruption in the electric power supply is planned, it is necessary close the cabinet with the night blinds at least a couple of hours beforehand, setting it to operate at maximum rate.
- Immediately remove any possible fault detected (loosened screws, burnt-out lamps, etc.).
- Periodically check the automatic defrosting of the cabinets (frequency, length, air temperature, normal operation restore, etc.).
- Check the draining of the defrost water (free the drains, clean filters if any, check drain taps, etc.).
- Make sure that no abnormal condensation occurs; if so, immediately call a qualified refrigerator technician.
- Carry out all the operations of preventive maintenance with absolute regularity.
- **IN THE EVENT OF GAS LEAKS OR FIRE:** Do not put your head into the room in which the cabinet is situated if it has not been suitable aired. Disconnect the cabinet using the main switch upstream from the appliance. **DO NOT USE WATER TO EXTINGUISH THE FLAMES BUT ONLY DRY EXTINGUISHERS.**

**ANY OTHER USE NOT EXPLICITLY INDICATED IN THIS MANUAL IS TO BE CONSIDERED DANGEROUS AND THE MANUFACTURER CANNOT BE HELD RESPONSIBLE FOR ANY DAMAGE ARISING FROM ITS IMPROPER, WRONG OR UNREASONABLE USE.**

**USEFUL NUMBERS: SWITCHBOARD +39 0499699333 - FAX +39 9699444 - CALL CENTER 848 800225**

# Installations- und Gebrauchshandbuch

## Inhaltsangabe

ABBILDUNGEN.....	1
Technische Daten.....	6
Einführung- Zweck dieses Handbuches/Anwendungsbereich.....	22
Vorstellung, Vorgesehener Einsatz (Fig. 1).....	22
Identifizierung - Typenschilddaten (Fig. 2).....	22
Der Transport (Fig. 3).....	23
Erhalten und erste Reinigung.....	23
Aufstellung und Standortwahl (Fig. 3).....	23
Verbindung der Möbel (Fig. 8).....	24
Elektrischer Anschluss.....	24
Positionierung der Sonde (Fig. 7).....	24
Temperaturkontrolle (Fig. 4).....	24
Beladung des Möbels (Fig. 4).....	25
Abtauen und Wasserabfluss (Fig. 6).....	25
Anlauf/Beschlagverhinderung.....	25
Nachtdeckel (Fig. 4).....	25
Wartung und Reinigung.....	25
Entsorgung des Möbels.....	26
Nützliche Hinweise.....	27
Übereinstimmungserklärung.....	52

## 1. Einführung- Zweck dieses Handbuches/Anwendungsbereich

Diese Betriebsanleitung, bezieht sich auf Kühlmöbel **Malmoe G3 - G4**.

Die folgenden Informationen liefern Hinweise bezüglich:

- des Gebrauchs des Möbels;
- der technischen Eigenschaften;
- der Installation und Montage;
- der Informationen für das Bedienpersonal;
- der Wartungsarbeiten.

Das Handbuch ist Teil des Möbels und muss für die Dauer seiner Arbeitsleistung mit ihm aufbewahrt werden.

Der Hersteller ist in folgenden Fällen von jeder Verantwortung befreit:

- Unsachgemäße Verwendung des Möbels;
- Nicht korrekte Installation, die nicht den aufgeführten Anweisungen gemäß durchgeführt wurde;
- Stromversorgungsfehler;
- Schwere Fehler bei der vorgesehenen Wartung;
- Nicht zugelassene Änderungen und Eingriffe;
- Einsatz von nicht originalen Ersatzteilen;

**Anmerkung: Elektrogeräte können gesundheitsschädlich sein.**

**Während der Installation und Wartung müssen die gelten Normen und Gesetze berücksichtigt werden.**

**Jeder, der dieses Möbel benutzt, muss das vorliegende Handbuch lesen**

## 2. Vorstellung, Vorgesehener Einsatz (Fig. 1)

Die Kühlmöbellinie **Malmoe G3 - G4** (Fig. 1), mit doppelter Ausstellungswanne, ist eine Kühlmöbellinie des Typs "Insel", die sich zur Konservierung und dem Self Service Verkauf von Tiefkuehprodukten, Eis und Fleischwaren eignet. Durch ihre große Ausstellungs- und Ladekapazität, sind sie besonders für große Verkaufsflächen geeignet.

Normen und Zertifikationen

Die Normen, auf die wir uns bei der Zertifizierung und Zulassung gestützt haben, sind folgende:

**EN-ISO 23953 - 1/2; EN 60335-2-89; EN 61000-3-2; EN 61000-3-3; EN 55014**

### Raumklimaklassen

Diese Möbel sind unter der Berücksichtigung der Raumklimaklasse 3 geprüft worden (25°; R.L.60%):

Klimaklasse	Trockenthermometertemperatur	Relative Luftfeuchtigkeit	Taupunkt
1	16°C	80%	12°C
2	22°C	65%	15°C
3	25°C	60%	17°C
4	30°C	55%	20°C
5	40°C	40%	24°C
6	27°C	70%	21°C

Die Möbel entsprechen den ausschliesslichen Anforderungen der folgenden Richtlinien:

- Maschinenrichtlinie **98/37 CEE**
- Richtlinien zur elektromagnetischen Verträglichkeit **89/336 CEE** und Nachfolgenden Änderungen **92/31 CEE, 93/68 CEE**
- Niederspannungsrichtlinie **2006/95/CEEs** bleibt vom Anwendungsfeld der EWG-Richtlinie 97/23 (DGRL) ausgeschlossen, da es unter Art. 3 Paragraph 3 fällt.

## 3. Identifizierung - Typenschilddaten (Fig. 2)

Auf der Rückseite des Möbels ist das Typenschild, mit folgenden Informationen angebracht.

- 1 Name und Anschrift des Herstellers
- 2 Name und Länge des Möbels
- 3 Artikelnummer des Möbels
- 4 Gerätenummer des Möbels
- 5 Versorgungsspannung
- 6 Betriebsfrequenz



- 7 Betriebsstromaufnahme
- 8 Leistungsaufnahme während der Kühlphase (Gebläse + Heizdrähte + Beleuchtung)
- 9 Leistungsaufnahme während der Abtauphase (gussgekapselte Widerstände + Heizdrähte + Gebläse + Beleuchtung)
- 10 Beleuchtungsleistung (falls vorgesehen)
- 11 Nutzausstellfläche
- 12 Kühlflüssigkeit für den Betrieb der Anlage
- 13 Masse des in jede einzelne Anlage eingeführten Kühlgases (Nur bei Möbeln mit integriertem Motor)
- 14 Raumklimaklasse und Bezugstemperatur
- 15 Feuchtigkeitsschutzklasse
- 16 Nummer der Bestellung, mit der das Möbel hergestellt wurde
- 17 Auftragsnummer, mit der das Möbel in Produktion gegeben wurde
- 18 Herstellungsjahr des Möbel

Zur Identifizierung des Möbel bei Kundendienstanfragen sind die folgenden Angaben ausreichend:

- der Name des Produkts (Fig. 2 - 2);
- die Gerätenummer (Fig. 2 - 4);
- die Nummer der Bestellung (Fig. 2 - 18)

#### 4. Der Transport (Fig. 3)

Das Möbel ist für den Transport mittels Gabelstapler mit einer an seinem Sockel befestigten Holzunterlage versehen. Es ist ein Hand- bzw. Elektrohubwagen zu verwenden, der für das Anheben des Möbel geeignet ist.

#### 5. Erhalten und erste Reinigung

Bei Erhalt des Möbel:

- Sicherstellen, dass die Verpackung unversehrt ist und keine augenfälligen Schäden aufweist;
- Um Beschädigungen zu vermeiden, das Möbel vorsichtig auspacken;
- Das Möbel einer eingehenden Kontrolle unterziehen und prüfen, dass sämtliche Komponenten unversehrt sind;
- Bei Beschädigungen umgehend die Lieferfirma anrufen;
- Eine erste Reinigung mit neutralen Reinigungsmitteln durchführen, mit einem weichen Tuch trocknen, keine abrasiven Substanzen bzw. Metallschwämme verwenden und keinen Alkohol oder ähnliches für Teile aus Methacrylat (Plexiglas) benutzen.
- Für eine korrekte Entsorgung stets beachten, dass die Verpackung aus folgenden Materialien besteht: Holz - Polystyrol - Polyäthylen - PVC - Karton..

#### 6. Aufstellung und Standortwahl (Fig. 3)

Für die Installation folgendes berücksichtigen:

- Das Möbel nicht an folgenden Standorten aufstellen:
  - ♦ in Räumen mit explosiven Gasen;
  - im Freien d.h. den Witterungseinflüssen ausgesetzt;
    - ♦ in der Nähe von Wärmequellen (direktes Sonnenlicht, Heizanlagen, Glühbirnen, usw.);
    - ♦ in der Nähe von Luftströmen (in der Nähe von Türen, Fenstern, Klimaanlage, usw.) mit mehr als 0,2 m/s.
- Die (für den Transport verwendeten) Holzunterlagen vom Sockel entfernen und die einstellbaren Füße (Rif. 2) so montieren, dass das Möbel waagrecht steht; um die Lage zu prüfen, eine Wasserwaage (Rif. 2) verwenden.
- Wenn das Möbel umgestellt wird, die Nivellierungskontrolle wiederholen.
- Vor dem Anschluss des Möbel an die Stromversorgung ist zu prüfen, ob die auf dem Typenschild angegebenen Anschlussdaten mit den Eigenschaften der elektrischen Anlage, an der das Möbel anzuschließen ist, übereinstimmen.
- Für einen korrekten Betrieb des Möbel müssen die Temperatur und die relative Raumluftfeuchtigkeit innerhalb der von der Norm **EN-ISO 23953 - 1/2** vorgeschriebenen Parameter liegen; diese Norm sieht die Klimaklasse 3 vor (**+25°C; R.L. 60%**).

**Anmerkung: All diese Arbeitsvorgänge dürfen ausschließlich durch spezialisiertes technisches Fachpersonal ausgeführt werden.**

## 7. Verbindung der Möbel (Fig. 8)

### KOPPLUNGSBAUSATZ

Pos.	Beyzeichnung	Art. Nr	Stk.
1	Ausrichtstecker Ø 4x80	02940652	12
2	Zylinderschr. m. Innensechsk.M8x35 verz.	04711040	2
3	zylinderschr. m. Innensechsk.M8x50 verz.	04711041	2
4	Mutter M8	04230600	4
5	Unterlegscheibe Ø 6x12	04480103	4
6	Zylinderschr. m. Innensechsk.M6x25 verz.	04711098	6
7	Mutter M6 verzinkt	04230400	6

## 8. Elektrischer Anschluss

- Das Gerät muss bauseitig durch einen geeigneten allpoligen, automatischen Magnet-Wärmeschalter geschützt sein. Dieser dient auch als Hauptschalter für den Kühllinienabschnitt.
- Der Benutzer muss darüber informiert werden, wo sich dieser Schalter befindet, damit er diesen im NOTFALL rechtzeitig erreichen kann.
- **Die elektrische Anlage muss geerdet werden**
- Zunächst ist sicherzustellen, dass die Betriebsspannung mit den Angaben auf dem Typenschild übereinstimmt 140V / 50Hz (Fig. 2).
- Um einen regelmäßigen Betrieb zu garantieren, darf die Spannungsschwankung maximal +/- 6% des Nennwertes betragen.
- Sichern Sie, dass das Kabel so verlegt wird, dass es nicht beschädigt werden kann und dass sich Personen nicht dadurch verletzen können.
- Es ist sicherzustellen, dass die Kabel der Versorgungsleitung ausreichenden Querschnitt haben, dass diese in Übereinstimmung mit den geltenden Vorschriften vor Überstrom geschützt und mit einem Erdschluss-Schutz ausgestattet sind.
- Bei Versorgungsleitungen, die länger als 4 - 5 m sind, den Kabelquerschnitt entsprechend vergrößern.
- Bei Unterbrechungen der Stromversorgung ist sicherzustellen, dass alle Geräte des Geschäftes wieder angefahren werden können, ohne die Überlastschutzeinrichtungen auszulösen. Andernfalls ist die Schaltung der Anlage so zu verändern, um ein zeitlich gestaffeltes Einschalten der verschiedenen Geräte zu ermöglichen.
- Der Installateur hat die Befestigungsmittel für sämtliche Zuleitungskabel des Kühlmöbels zu liefern.
- Der automatische Magnet-Wärmeschalter muss derart gestaltet sein, dass dieser den Stromfluss nicht über den Null-Leiter laufen lässt, ohne dass der Strom gleichzeitig über die Phasen läuft. In jedem Fall muss der Kontaktabstand in geöffnetem Zustand mindestens 3 mm betragen.

**Anmerkung: All diese Arbeitsvorgänge dürfen ausschließlich durch spezialisiertes technisches Fachpersonal ausgeführt werden.**

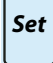
## 9. Positionierung der Sonde (Fig. 7)

S1	Sonde zur Kontrolle der Luftzufuhr
S2	Sonde zur Kontrolle des Abtauende-Thermostats
S3	Sonde zur Kontrolle der Ansaugluft

- Temperatursonde: NTC IP67 L=4000 Art.Nr.04510153.
- Die Sonden S1 - S3 müssen mit Klemmen fixiert und nicht isoliert werden.
- Die Sonde S2 muss mittels einer Edelstahlklemme Art. Nr. 02230021 mit Kontakt, zwischen dem 3. und 4. Rohr befestigt werden. (niemals in Gebläse-nahe)

## 10. Temperaturkontrolle (Fig. 4)

Die Kontrolle der Kühltemperatur erfolgt mit dem mechanischen Thermometer (Rif. 5) und über das Display der elektronischen Kontrolle CAREL IR33 (Rif. 4), das am Fuss des Möbels angebracht ist. MGewöhnlich werden diese Temperaturwerte bei Abnahme im Werk eingestellt; es ist jedoch möglich, den Wert zu ändern, gehen Sie dabei wie folgt vor:

drücken Sie länger als eine Sekunde, die Taste SET  um den eingegebenen Wert (SET-POINT) erscheinen zu lassen und solange bis der eingestellte Wert, zu blinken beginnt;



- erhöhen, oder vermindern Sie diesen Wert des SET-POINT mit den Tasten UP  oder DOWN



- drücken Sie erneut die Taste SET  um den Wert zu bestätigen.

## 11. Beladung des Möbels (Fig. 4)

Für die Beladung des Möbels sind einige wichtige Regeln zu beachten:

- Die Waren so anordnen, dass die Linie der max. Beladung (Rif. 9) nicht überschritten wird; bei Überschreitung wird die korrekte Luftzirkulation behindert und die Warentemperatur erhöht, so dass Eisbildungen am Verdampfer (Rif. 9) verursacht werden können.
- Die gleichmäßige Anordnung der Ware ohne leere Bereiche garantiert den besten Betrieb des Möbels. es wird empfohlen, zunächst die Ware aufzubrauchen, die sich bereits seit längerer Zeit im Möbel befindet (Rotation der Lebensmittel).

## 12. Abtauen und Wasserabfluss (Fig. 6)

Die Kühlmöbellinie Malmoe G3 - G4 kann mit zwei automatischen Abtausystemen ausgestattet werden. **(Nr. 3 tägliche Abtaudurchgänge die 30 Min. dauern):**

### Elektrische Abtauung;

Durch Einsatz von 3 gussgekapselten Widerstände am Verdampfer: (230V).

### Abtauung durch Heißgas;

Dies geschieht, indem man Heißgas (entstanden, durch die Komprimierung des Kühlgas) in den verdunster leitet, der sich erheizend, wie ein Kondensator funktioniert und so, alle sich bildenden Eisstücke auflöst.

Während dieser Abtauphase, kann es zu einer temperaturerhöhung der ausgestellten Ware kommen, die aber nicht den vom Gesetz vorgegebenen Grenzwert überschreitet. Nach beendung der Abtauphase, erreicht das Möbel, sehr schnell wieder die Betriebstemperatur (- 18°C - 25°C).

### Wasserabfluss;

Zum Abfluß des Tauwassers werden benötigt:

- einen leicht geneigten Bodenabfluss vorzusehen;
- einen Siphon zwischen der Abflussleitung des Möbels und dem Bodenanschluss zu installieren;
- den Bodenabflussbereich hermetisch zu versiegeln.

Auf diese Weise können üble Gerüche im Innern des Möbels, Kühlluftverlust und feuchtigkeitsbedingte Betriebsstörungen des Möbels vermieden werden.

**Anmerkung: Regelmäßig die einwandfreie Funktion der hydraulischen Anschlüsse durch einen qualifizierten Installateur prüfen lassen.**

## 13. Anlauf/Beschlagverhinderung

Bei den Kühlausführungen sind elektrische Widerstände (Heizdrähte) vorgesehen, die das Anlaufen/Beschlagen der Scheiben verhindern.

## 14. Nachtdeckel (Fig. 4)

Um unnötigen Kälteverlust zu vermeiden und um die ausgestellte Ware, in den Nachtstunden zu schützen, gibt es extra Nachtdeckel (Rif.6) oder von Hand betriebene Rollos (Rif. 7)

Für Möbel mit internen Beleuchtung, schalten Sie diese, vor dem Schliessen des Möbels aus.

## 15. Wartung und Reinigung

**ACHTUNG! Bei den Kühlausführungen sind elektrische Widerstände (Heizdrähte) vorgesehen, die das Anlaufen/Beschlagen der Scheiben verhindern..**

Lebensmittel können durch Mikroben und Bakterien verderben.

Zum Schutz der Gesundheit des Verbrauchers und zur Aufrechterhaltung der Kältekette, deren letztes kontrollierbares Glied die Verkaufsstelle ist, ist es unerlässlich, die Hygienevorschriften

einzuhalten.

Die Reinigung der Kühlmöbel kann wie folgt eingeteilt werden:

Reinigung der äußeren Teile (jeden Tag/jede Woche)

- Sämtliche äußeren Teile des Möbels sind jede Woche mit neutralen Reinigern für den Hausgebrauch oder mit Wasser und Seife zu reinigen.
- Mit sauberem Wasser abspülen und mit einem weichen Tuch trocknen.
- NIEMALS scheuernde Schwämme oder Reinigungs- bzw. Lösungsmittel verwenden, welche die Möbeloberflächen beschädigen könnten.
- NIEMALS Wasser bzw. Reinigungsmittel auf die elektrischen Teile des Möbels sprühen.
- **NIEMALS Alkohol verwenden, um die Methacrylatteile (Plexiglas) zu reinigen**

#### Reinigung der Internen teile (monatlich)

Die Reinigung der internen Teile des Möbels dient zur Beseitigung krankheitserregender Mikroorganismen und **gewährleistet somit den Schutz der Waren.**

Vor Durchführung der Reinigung eines Möbels bzw. eines Möbelteils von Innen ist es notwendig:

- die darin enthaltene Ware vollständig zu entfernen,
- die Spannungsversorgung des Möbels mit dem Hauptschalter zu unterbrechen.
- Herausnehmbare Teile wie Schauteller und -platten, diverse Gitterelemente usw. entfernen, diese mit lauwarmem Wasser und Reinigungs-/Desinfektionsmittel reinigen und sorgfältig abtrocknen..
- Reinen Sie gründlich, die Bodenwanne, den Abtropfschutz und das Wasserablauf- Schutzgitter und entfernen Sie so alle Fremdkörper, die durch das Ansauggitter gefallen sein könnten. .
- Sollten es zu einer anormalen Bildung von Eis kommen, setzen Sie sich bitte mit einem qualifizierten Kühltechniker in Verbindung.

**Zum Schutz der Hände sollten während dieser Arbeit Arbeitshandschuhe getragen werden.**

Nach Abschluss der Reinigungsarbeiten die herausnehmbaren, trockenen Teile wieder einsetzen und die Stromversorgung wiederherstellen. Nach Erreichen der internen Betriebstemperatur kann das Möbel wieder mit den auszustellenden Produkten bestückt werden.

**Anmerkung:Während der Reinigungsarbeiten sind Gebläse, Deckenlampen, Stromkabel und sämtliche elektrischen Vorrichtungen vor Feuchtigkeit zu schützen.**

#### Reinigung des Kondensators

Alle 30 Tage muss man den Kondensator reinigen, um ihn von Staub zu befreien..

**Zum Schutz der Hände sollten während dieser Arbeit Arbeitshandschuhe getragen werden.**

Nach Abschluss der Reinigungsarbeiten die herausnehmbaren, trockenen Teile wieder einsetzen und die Stromversorgung wiederherstellen. Nach Erreichen der internen Betriebstemperatur kann das Möbel wieder mit den auszustellenden Produkten bestückt werden.

**Anmerkung:Während der Reinigungsarbeiten sind Gebläse, Deckenlampen, Stromkabel und sämtliche elektrischen Vorrichtungen vor Feuchtigkeit zu schützen.**

## 16. Entsorgung des Möbels

Entsprechend der Abfallbeseitigungsvorschriften der einzelnen Länder und zum Schutz der Umwelt bitten wir Sie, die einzelnen Teile des Möbels zu trennen, um eine getrennte Entsorgung bzw. ein Recycling zu ermöglichen.

Sämtliche Teile der Theke dürfen nicht zusammen mit den festen Siedlungsabfällen entsorgt werden, mit Ausnahme der Metallkomponenten, die in den meisten europäischen Ländern nicht als Sondermüll gelten.

Für die Möbelherstellung verwendete Materialien:

- |                       |   |
|-----------------------|---|
| - Eisenrohr:          | unterer Rahmen  |
| - Kupfer, Aluminium:  | Kühlkreislauf, elektrische Anlage, verschiedene Beschläge               |
| - verzinktes Blech:   | Möbeluntergestell, Motoruntergestell, untere Paneele, lackierte Paneele |
| - PUR Schaum (R134a): | Wärmeisolierung   |
| - Hartglas:           | äußere Glasscheiben   |
| - PVC:                | Prellprofile, Sockelabschließung  |
| - Holz:               | Seitliche rahmen der Schaumgelagerten Wanne                             |

**DIE BAUELEMENTE DES KÜHLKREISLAUFES DÜRFEN WEDER DURCHSCHNITTEN, NOCH GETRENNT WERDEN; SIE MÜSSEN INTAKT IN EIN AUF KÜHLGASZURÜCKGEWINNUNG SPEZIALISIERTES ZENTRUM GEBRACHT WERDEN**

## 17. Nützliche Hinweise

**Installations- und Bedienungsanleitung** sollte aufmerksam durchgelesen werden, damit der Bediener bei Störungen in der Lage ist, dem **technischen Kundendienst** telefonisch möglichst genaue Informationen zu liefern.

**Vor Durchführung von Wartungsarbeiten am Möbel ist sicherzustellen, dass die Stromversorgung unterbrochen wurde.**

**Sollte der Kunde eine Betriebsstörung des Möbels feststellen, hat er unbedingt folgende Punkte zu prüfen, bevor er sich an den Kundendienst wendet:**

- Sicherstellen, dass die Temperatur- und Raumfeuchtigkeitswerte nicht die angegebenen Werte überschreiten.  
Aus diesem Grund ist die volle Funktionsfähigkeit der Klima-, Belüftungs- und Heizungsanlagen der Verkaufsstelle stets sicherzustellen.
- Die Raumluftgeschwindigkeit ist in der Nähe der Möbelöffnungen unter 0,2 m/s zu halten; insbesondere ist zu vermeiden, dass die Luftströme und die Luftauslässe der Klimaanlage auf die Möbelöffnungen gerichtet sind.
- Direkte Sonnenbestrahlung der ausgestellten Ware vermeiden.
- Die Temperatur der Wärme ausstrahlenden Oberflächen ist zu begrenzen, z.B. durch Isolierung der Raumdecken. Auf keinen Fall Strahler mit Glühlampen direkt auf das Möbel richtete.
- Sorgen Sie dafür, dass die Luftzufuhröffnungen niemals durch Ware, Preisschilder oder anderem verstopft werden.
- Das Möbel nur mit Ware bestücken, die bereits mindestens auf die normale Temperatur der Kältekette abgekühlt wurde.
- Sorgen Sie dafür, dass das Möbel immer die gleiche Temperatur beibehält.
- Die Beladungsgrenze beachten und das Möbel auf keinen Fall überladen. .
- Bei der Beladung des Möbels stets dafür sorgen, dass die zuerst eingeführten Waren auch als erste verkauft werden.
- Die Betriebstemperatur des Möbels und der ausgestellten Ware mindestens zwei mal täglich, Wochenende eingeschlossen kontrollieren.
- Bei Störungen des Möbels umgehend alle Maßnahmen treffen, um eine Überhitzung der gekühlten Lebensmittel zu verhindern (in den Hauptkühlraum bringen usw.)
- bei einer Stromunterbrechung muss das Möbel mit den Nachtdeckeln bedeckt werden.
- Wird die Stromunterbrechung programmiert, ist das Kühlmöbel mit den Nachtdeckeln, ein paar Stunden vor der Unterbrechung bedeckt werden und das Möbel auf maximalen Betrieb eingestellt werden.
- Selbst die kleinste Störung ist umgehend zu beseitigen (lockere Schrauben, durchgebrannte Lampen, usw)
- Die Funktionstüchtigkeit des automatischen Abtausystems des Möbels ist regelmäßig zu prüfen (Häufigkeit, Dauer, Lufttemperatur, Wiederherstellung des normalen Betriebs, usw)
- Das Abfließen des Abtauwassers prüfen (Abtropfschalen leeren, eventuelle Filter reinigen, Siphons prüfen, usw.)
- Kontrollieren, ob anomale Kondensatbildung auftritt; sollte dies der Fall sein, ist sofort ein Kältetechniker zu verständigen.
- Alle vorbeugenden Wartungsarbeiten sind mit absoluter Regelmäßigkeit durchzuführen.
- Bei\_GASAustritt BZW. BRÄNDEN: Falls das Kühlmöbel nicht korrekt belüftet wurde, darf man sich auf keinen Fall mit dem Kopf in dem Bereich befinden, wo das Möbel aufgestellt wurde. Die Stromversorgung des Möbels unterbrechen, indem man den separaten Hauptschalter betätigt. ZUR BRANDBEKÄMPFUNG NUR TROCKENLÖSCHGERÄTE UND AUF KEINEN FALL WASSER VERWENDEN.

**JEDER NICHT IM VORLIEGENDEN HANDBUCH BESCHRIEBENE GEBRAUCH MUSS ALS GEFÄHRLICH GELTEN. DER HERSTELLER IST VON JEDER VERANTWORTUNG FÜR EVENTUELLE SCHÄDEN BEFREIT, DIE AUF UNSACHGEMÄSSEN, FALSCHEN UND UNANGEMESSENEN GEBRAUCH ZURÜCKZUFÜHREN SIND.**

**NÜTZLICHE TELEFONNUMMERN:**

**ZENTRALE +39 0499699333 - FAX +39 9699444 - CALL CENTER 848 8002255**

# Manuel d'installation et d'utilisation

## INDEX

ILLUSTRATIONS.....	1
Données techniques .....	6
Introduction - But du manuel/Champ d'application .....	29
Présentation - Utilisation prévue (Fig. 1) .....	29
Normes et certifications .....	29
Identification - Données de la plaque (Fig. 2) .....	29
Le Transport (Fig. 3) .....	30
Réception et premier nettoyage.....	30
Installation et conditions environnementales (Fig. 3).....	30
Assemblage des meubles (Fig. 8) .....	31
Branchement électrique.....	31
Positionnement des sondes (Fig. 7) .....	31
Contrôle de la température (Fig. 4).....	31
Le remplissage du meuble (Fig. 4) .....	32
Dégivrage et déchargement de l'eau (Fig. 6) .....	32
Système anti-buée.....	32
Couvercles de nuit (Fig. 4).....	32
Maintenance et nettoyage .....	32
Elimination du meuble .....	33
Conseils utiles.....	34
Déclaration de Conformité .....	52

## 1. Introduction - But du manuel/Champ d'application

Les informations qui suivent ont pour but de fournir des informations relatives à :

- Utilisation du meuble ;
- Caractéristiques techniques ;
- Installation et montage;
- Informations pour le personnel chargé de l'utilisation ;
- Interventions de maintenance.

Le manuel est à considérer comme une partie du meuble et doit être conservé pendant toute la durée de vie du meuble.

**Le constructeur ne se tient pas responsable dans les cas suivants:**

- Utilisation inappropriée du meuble;
- Installation incorrecte, non exécutée selon les règles indiquées;
- Défaut d'alimentation électrique;
- Insuffisances graves dans l'entretien prévu ;
- Modifications et interventions non autorisées;
- Utilisation de pièces de rechange non originales;
- Non-respect partiel ou total des instructions;

**N.B. Les appareils électriques peuvent être dangereux pour la santé.**

**Les réglementations et les lois en vigueur doivent être respectées pendant l'installation et l'utilisation.**

**Toute personne utilisant ce meuble devra lire ce manuel.**

## 2. Présentation - Utilisation prévue (Fig. 1)

La ligne de meubles réfrigérés **Malmoe G3 - G4** (Fig. 1), à double bac d'exposition, est une ligne de présentoir de type 'île' adapté à la conservation et à la vente en libre-service de **surgelés et glaces et viandes**. Leur grande capacité d'exposition et de chargement les rend appropriés aux grandes surfaces de vente.

## 3. Normes et certifications

Les normes de référence selon lesquelles le meuble a été fait ses preuves et est homologué sont : **EN-ISO 23953 - 1/2; EN 60335-2-89; EN 61000-3-2; EN 61000-3-3; EN 55014.**

### CLASSES CLIMATIQUES ENVIRONNEMENTALES

Ces meubles ont été vérifiés dans le respect de la classe climatique 3 (25°C; U.R.60%) :

Classe climatique	Temp.bulbe sec	Humidité relative	Point de rosée
1	16°C	80%	12°C
2	22°C	65%	15°C
3	25°C	60%	17°C
4	30°C	55%	20°C
5	40°C	40%	24°C
6	27°C	70%	21°C

Les meubles répondent aux qualités essentielles exigées par les directives suivantes:

- Directive Machine **98/37 CEE**;
- Directive Compatibilité électromagnétique **89/336 CEE** et modifications suivantes **92/31 CEE**, **93/68 CEE**;
- Directive Basse Tension **2006/95/CE**

Reste exclu du champ d'application de la directive **CEE 97/23 (PED)** en application de l'Article 3, paragraphe 3.

## 4. Identification - Données de la plaque (Fig. 2)

A l'arrière du meuble se trouve la plaque de matricule avec toutes les données caractéristiques :

1. Nom et adresse du constructeur
2. Nom et longueur du meuble
3. Code du meuble
4. Numéro de matricule du meuble
5. Tension d'alimentation



6. Fréquence d'alimentation
  7. Courant absorbé en régime
  8. Puissance électrique absorbée en régime pendant la phase de réfrigération (Ventilateurs + câbles chauds + éclairage)
  9. Puissance électrique à régime absorbée pendant la phase de dégivrage (Résistances cuirassées + câbles chauds + ventilateurs + éclairage)
  10. Puissance d'éclairage (si prévu)
  11. Surface d'exposition utile
  12. Type de fluide frigorigène avec lequel fonctionne l'installation
  13. Masse de gaz frigorigène avec lequel est chargée chaque installation (uniquement pour les meubles dont le moteur est intégré)
  14. Classe climatique environnementale et température de référence
  15. Classe de protection contre l'humidité
  16. Numéro de la commande avec lequel le meuble a été produit
  17. Numéro de commande avec lequel le meuble a été mis en production
  18. Année de production du meuble
- Pour l'identification du meuble, en cas de demande d'assistance technique, il suffit de communiquer :
- le nom du produit(Fig. 2 - 2);
  - le numéro de matricule(Fig. 2 - 4);
  - le numéro de commande(Fig. 2 - 18).

## 5. Le Transport (Fig. 3)

Le meuble est équipé d'un support en bois fixé à la base pour la manutention avec chariot à fourche. Utiliser un chariot élévateur manuel ou électrique adapté au soulèvement du meuble en question.

## 6. Réception et premier nettoyage

A la réception du meuble :

- S'assurer que l'emballage soit intégré et ne présente pas de dommages évidents ;
- L'opération de déballage doit être effectuée avec soin de façon à ne pas causer de dommages au meuble ;
- Contrôler chaque partie du meuble en vérifiant l'intégrité de ses composants ;
- Si des endommagements sont relevés appeler immédiatement la société d'approvisionnement ;
- Procéder à un premier nettoyage en utilisant des produits neutres, sécher avec un chiffon doux, ne pas utiliser de substances abrasives ou d'éponges métalliques.
- Pour un écoulement correct de l'emballage tenir compte qu'il est composé de :  
Bois - Polystyrène - Polyéthylène - PVC - Carton.

## 7. Installation et conditions environnementales (Fig. 3)

Pour l'installation s'en tenir à ce qui suit:

- Ne pas disposer le meuble:
  - dans des environnements en présence de substances gazeuses explosives;
  - en plein air et donc exposé aux agents atmosphériques.
  - à proximité d'une source de chaleur (lumière du soleil directe, systèmes de chauffage, lampes à incandescence etc.);
  - à proximité de courants d'air (à côté de porte, fenêtres, systèmes de climatisation etc.) qui dépassent la vitesse de **0.2m/sec**.
- Retirer les supports en bois à la base (utilisés pour le transport) et monter les pieds réglables (Rif. 2) en les positionnant de façon à conduire le meuble en position horizontale en s'aidant d'un niveau (Rif. 1) pour en contrôler la mise en place.
- Si le meuble se trouve déplacé répéter le contrôle du nivellement.
- Avant de relier le meuble à la ligne électrique s'assurer que les données de la plaque correspondent aux caractéristiques de l'installation électrique à laquelle il doit être raccordé.
- Pour un bon fonctionnement du meuble, la température et l'humidité relative ambiante doivent respecter les paramètres prévus par la réglementation **EN-ISO 23953 - 1/2** qui prévoit une Classe Climatique 3 (**+25°C; U.R. 60%**).

**N.B. Toutes ces opérations doivent être effectuées uniquement par un personnel technique spécialisé.**

## 8. Assemblage des meubles (Fig. 8)

### KIT D'ASSEMBLAGE

Pos.	Dénomination	Code	Pc.
1	Axe d'alignement Ø 4x80	02940652	12
2	Vis TCEI M8x35 zinguée	04711040	2
3	Vis TCEI M8x50 zinguée	04711041	2
4	Ecrou M8	04230600	4
5	Rondelle Ø 6x12	04480103	4
6	Vis TCEI M6x25 zinguée	04711098	6
7	Ecrou M6 zingué	04230400	6

## 9. Branchement électrique

- Le meuble doit être protégé en amont par un interrupteur automatique magnétothermique omnipolaire aux caractéristiques adaptées et qui aura également la fonction d'interrupteur général de sectionnement de la ligne.
- Informer l'opérateur sur la position de l'interrupteur pour qu'il puisse être atteint rapidement en cas d'URGENCE.
- **L'installation électrique doit être équipée de mise à terre.**
- Contrôler avant tout que la tension d'alimentation soit la même que celle indiquée sur les données de la plaque **400V / 50Hz triphase** (Fig. 2).
- Pour garantir un fonctionnement régulier, il est nécessaire que la variation maximum de tension soit comprise entre +/- 6% de la valeur nominale.
- S'assurer que le câble électrique soit étendu de façon à ne pas pouvoir être endommagé et à ne pas provoquer de risque d'accident aux personnes.
- Vérifier que la ligne d'alimentation ait les câbles de section appropriés et de toute façon non inférieurs à 2.5mm<sup>2</sup>, soit protégée contre les surcharges et les pertes vers une masse en conformité aux normes en vigueur.
- Pour des lignes d'alimentation de longueur supérieure à 4-5 m, augmenter de manière adaptée la section des câbles.
- En cas d'interruption de l'alimentation électrique, vérifier que tous les équipements électriques du magasin soient en grade de redémarrer sans provoquer l'intervention des protections de surcharge, dans le cas contraire modifier l'installation de façon à différencier la mise en marche des différents dispositifs.
- L'installateur doit fournir les dispositifs d'ancrage pour tous les câbles d'entrée et de sortie du meuble.
- L'interrupteur automatique magnétothermique doit être tel à ne pas ouvrir le circuit sur le conducteur neutre sans l'ouvrir simultanément sur les phases et dans tous les cas la distance d'ouverture des contacts doit être au moins de 3 mm.

**N.B. Toutes ces opérations doivent être effectuées par un personnel technique spécialisé.**

## 10. Positionnement des sondes (Fig. 7)

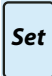
S1	Sonde de contrôle du refoulement d'air
S2	Sonde de contrôle du thermostat de fin de dégivrage
S3	Sonde de contrôle de l'admission d'air




- Sonde de température : NTC IP67 L=4000 cod.04510153.
- Les sondes S1 - S3 doivent être bloquées par des bornes et ne doivent pas être isolées.
- La sonde S2 doit être fixée à contact entre le 3ème et le 4ème tube (jamais au niveau du ventilateur) en utilisant le ressort inox fixe bulbe cod.02230021.

## 11. Contrôle de la température (Fig. 4)

Le contrôle de la température de réfrigération s'effectue à l'aide du thermomètre mécanique (Rif. 5) et sur l'écran du contrôleur électronique CAREL IR33 (Rif. 4) à la base du meuble.

Normalement le contrôleur électronique est posé à l'atelier en phase d'essai ; il est possible, en cas de nécessité, de modifier la température de cette façon :

- appuyer pendant plus d'une seconde sur la touche SET  pour visualiser la valeur établie (SET-POINT) jusqu'à ce que la valeur établie clignote ;

- augmenter/diminuer la valeur du SET-POINT à l'aide des touches UP  ou DOWN  ;
- appuyer de nouveau sur la touche SET  pour confirmer la valeur.

## 12. Le remplissage du meuble (Fig. 4)

Pour le remplissage du meuble il est nécessaire d'observer quelques règles importantes :

- disposer la marchandise de manière à ne jamais dépasser la ligne de chargement maximum (Rif. 9); si ce repère est dépassé, en gênant la circulation correcte de l'air, on obtient une température de la marchandise plus élevée et des formations de glace peuvent se créer au niveau de l'évaporateur.
- la disposition uniforme de la marchandise, sans laisser de zones vides, garantit un meilleur fonctionnement du meuble.
- On conseille d'épuiser en premier la marchandise qui se trouve dans le meuble depuis plus de temps par rapport à celle qui vient d'être mise (rotation des denrées alimentaires).

## 13. Dégivrage et déchargement de l'eau (Fig. 6)

La ligne de meubles réfrigérés Malmoe G3 - G4 peut être équipée de 2 systèmes automatiques de dégivrage (n°3 dégivrage par jour d'une durée de 30 min.):

### Dégivrage électrique ;

Il est effectué par n°3 résistances électriques cuirassées insérées dans chaque évaporateur (230V).

### Dégivrage à gaz chaud ;

Il est effectué en envoyant le gaz chaud (produit par la compression du gaz réfrigérant) dans l'évaporateur qui en se réchauffant fonctionne comme un condensateur en faisant fondre toutes les formations de glace.

Pendant la phase de dégivrage, il y aura une élévation de la température du produit exposé, qui de toute façon ne dépassera pas les limites imposées par la Loi. Une fois terminée la phase de dégivrage, l'installation atteindra rapidement la température d'exploitation (- 18°C - 25°C).

### Déchargement de l'eau;

Pour l'évacuation de l'eau de dégivrage il est nécessaire de :

- prévoir un déchargement par le sol avec une légère inclinaison.
- installer un siphon entre le conduit de déchargement du meuble et le raccordement au sol.
- fermer hermétiquement la zone de déchargement par le sol.

De cette façon on peut éviter les mauvaises odeurs à l'intérieur du meuble, la dispersion d'air réfrigéré et le possible mauvais fonctionnement du meuble dû à l'humidité.

**N.B.Vérifier périodiquement la parfaite efficacité des raccordements hydrauliques en s'adressant à un installateur qualifié.**

## 14. Système anti-buée

Pour empêcher que les vitres calorifuges ne s'embuent, tout au long de leur périmètre des résistances électriques sont prévues (câbles chauds).

## 15. Couvertres de nuit (Fig. 4)

Afin d'éviter d'inutiles dispersions de froid et afin de garantir l'hygiène de la marchandise exposée pendant la nuit des couvertres de nuit (Rif. 6) ou des rideaux manuels sont disponibles en option (Rif. 7).

**N.B.Pour les meubles équipés d'éclairage intérieur, veuillez éteindre les lumières avant de fermer le meuble.**

## 16. Maintenance et nettoyage

ATTENTION ! AVANT D'EFFECTUER N'IMPORTE QUELLE OPERATION DE MAINTENANCE ET DE NETTOYAGE METTRE LE COMPTOIR HORS TENSION A L'AIDE DE L'INTERRUPTEUR GENERAL.

Les produits alimentaires peuvent se détériorer à cause de microbes et bactéries.

Le respect des normes d'hygiène est indispensable pour garantir la protection de la santé du consommateur, en plus du respect de la chaîne du froid dont le point de vente constitue le dernier maillon contrôlable.





LES COMPOSANTS DU CIRCUIT DE REFRIGERATION NE DOIVENT PAS ETRE COUPES ET/OU SEPARES MAIS DOIVENT ETRE RAPPORTES TELS QUELS DANS LES CENTRES SPECIALISES POUR LA RECUPERATION DU GAZ REFRIGERANT.

## 18. Conseils utiles

On conseille une lecture attentive du **Manuel d'installation et d'utilisation** pour que, l'opérateur, en cas de panne soit en grade de fournir par téléphone les informations les plus précises à **l'Assistance technique**. Avant d'effectuer n'importe quelle opération de maintenance sur un meuble frigorifique, s'assurer que l'alimentation électrique soit coupée.

Dans le cas où le client remarquerait n'importe quelle anomalie concernant le fonctionnement du meuble, avant de s'alarmer et de contacter le Service Assistance, il est fondamental de vérifier les points suivants:

- Vérifier que les valeurs de la température et de l'humidité ambiante ne soient pas supérieures à celles spécifiées.

Pour ce motif il est indispensable de toujours maintenir à une efficacité maximum les installations de climatisation, de ventilation et de chauffage du point de vente.

- Limiter à des valeurs inférieures à 0,2 m/s la vitesse de l'air ambiant à proximité des ouvertures des meubles ; en particulier il est nécessaire d'éviter que les courants d'air et les bouches de refoulement de l'installation de climatisation soient dirigées vers les ouvertures des meubles.
- Éviter que le rayonnement solaire n'atteigne directement les marchandises exposées.
- Limiter la température des surfaces rayonnantes qui sont présentes dans le point de vente, par exemple en isolant les plafonds.
- Exclure l'utilisation de spots avec lampes à incandescence orientés directement sur le meuble.
- Faire en sorte que les bouches de reprise et de refoulement d'air des meubles avec la marchandise, étiquettes accessoires ou autre ne soient jamais obstruées (même partiellement).
- N'introduire dans le meuble que des marchandises à la température qui caractérise normalement la chaîne du froid.
- Vérifier que le meuble soit toujours en grade de maintenir cette température.
- Respecter la limite de charge en évitant dans tous les cas de surcharger le meuble.
- Faire en sorte, en remplissant le meuble, que les marchandises introduites en premier soient également les premières à être vendues.
- Surveiller périodiquement la température de fonctionnement du meuble et celle des denrées exposées dans celui-ci (au moins 2 fois par jour, y compris les week-ends).
- En cas de panne du meuble prendre immédiatement toutes les mesures pour éviter toute surchauffe des denrées réfrigérées qu'il contient (les réinsérer dans la cellule principale etc.).
- En cas d'interruption électrique il est nécessaire de fermer le meuble avec les couvercles de nuit.
- Si la suspension d'énergie électrique est programmée il est nécessaire d'anticiper la fermeture du meuble avec les couvercles de nuit pendant au moins deux heures, en établissant le fonctionnement au régime maximum.
- Eliminer immédiatement tout inconvénient minime relevé (vis desserrées, ampoules grillées, etc.).
- Vérifier périodiquement le fonctionnement du dégivrage automatique des meubles (fréquence, durée, température de l'air, reprise du fonctionnement normal, etc.).
- Vérifier le débit des eaux résultant du dégivrage (libérer les tuyaux d'écoulement, nettoyer les éventuels filtres, contrôler les siphons, etc.).
- Contrôler s'il y a des condensations anormales, dans ce cas, avertir immédiatement le technicien frigoriste.
- Effectuer avec une régularité absolue toutes les opérations d'entretien de prévention.
- EN CAS DE FUITE DE GAZ OU D'INCENDIE : Ne pas rester à l'endroit où est positionné le meuble si celui-ci n'est pas opportunément aéré. Déconnecter le meuble en appuyant sur **l'interrupteur** général en amont de l'appareil. NE PAS UTILISER D'EAU POUR ETEINDRE LES FLAMMES MAIS UNIQUEMENT DES EXTINCTEURS A SEC.

**TOUT AUTRE UTILISATION NON EXPRESSEMENT INDIQUEE DANS CE MANUEL EST A CONSIDERER COMME DANGEREUSE ET LE CONSTRUCTEUR NE PEUT PAS ETRE TENU RESPONSABLE POUR D'EVENTUELS DOMMAGES DUS A UNE UTILISATION IMPROPRE, ERRONEE ET DERAISONNABLE.**

**NUMEROS UTILES:CENTRALE +39 0499699333-FAX +39 9699444-CENTRE D'APPEL 848 800225**

# Manual de Instalación y Uso

## ÍNDICE

ILLUSTRACIONES.....	1
Datos Técnicos.....	6
Introducción - Finalidad del manual/Campo de aplicación .....	36
Presentación - Uso previsto (Fig. 1) .....	36
Normas y certificaciones.....	36
Identificación - Datos de placa (Fig. 2) .....	36
Expedición (Fig. 3).....	37
Recepción y primera limpieza.....	37
Instalación y condiciones ambientales (Fig. 3) .....	37
Unión de los muebles (Fig. 8).....	38
Conexión eléctrica .....	38
Posición de las sondas (Fig. 7).....	38
Control de temperatura (Fig. 4) .....	38
Carga del mueble (Fig. 4) .....	39
Desescarche y desagüe (Fig. 6).....	39
Antivaho.....	39
Tapas nocturnas (Fig. 4).....	39
Mantenimiento y limpieza .....	39
Fin de la vida útil del mueble .....	40
Consejos útiles .....	41
Declaración de Conformidad.....	52

## 1. Introducción - Finalidad del manual/Campo de aplicación

La información siguiente tiene por objeto suministrar indicaciones sobre:

- Uso del mueble.
- Características técnicas.
- Instalación y montaje.
- Información para el personal encargado.
- Operaciones de mantenimiento.

El presente manual pertenece al mueble, por lo tanto deberá ser conservado durante toda su vida útil.

**El fabricante no se responsabilizará en los siguientes casos:**

- Uso impropio del mueble.
- Instalación incorrecta, no conforme con las normas indicadas.
- Defectos de la alimentación eléctrica.
- Graves carencias sobre el mantenimiento previsto.
- Modificaciones e intervenciones no autorizadas.
- Utilización de repuestos no originales.
- Incumplimiento parcial o total de las instrucciones.

**Los aparatos eléctricos pueden ser peligrosos para la salud.**

**Las normativas y leyes vigentes deben ser respetadas durante la instalación y el uso. Las personas que usen este mueble deben leer este manual.**

## 2. Presentación - Uso previsto (Fig. 1)

La línea de muebles refrigerados **Malmoe G3 - G4** (Fig. 1), con dos compartimientos de exposición, es una línea de expositores de tipo 'isla' idónea para la conservación y venta en self service de **productos congelados, helados y carnes**. Su gran capacidad de exposición y carga hacen de estos muebles los ideales para la distribución tipo gran superficie.

## 3. Normas y certificaciones

Las normas de referencia en base a las cuales el mueble ha sido sometido a ensayos y homologado son:

**EN-ISO 23953 - 1/2; EN 60335-2-89; EN 61000-3-2; EN 61000-3-3; EN 55014**

### CLASES CLIMÁTICAS AMBIENTALES

Estos muebles han sido ensayados de acuerdo a la clase climática 3 (25°C;U.R.60%):

Clase climática	Temp.bulbo seco	Humedad relativa	Punto de rocío
1	16°C	80%	12°C
2	22°C	65%	15°C
3	25°C	60%	17°C
4	30°C	55%	20°C
5	40°C	40%	24°C
6	27°C	70%	21°C

Los muebles cumplen los requisitos básicos dictados por las siguientes directivas:

- Directiva Máquinas **98/37 CEE**
- Directiva Compatibilidad electromagnética **89/336 CEE** y posteriores modificaciones **92/31 CEE, 93/68 CEE**

Directiva Baja Tensión **2006/95/CE**

Quedando excluidos del campo de aplicación de la directiva **CEE 97/23 (PED)** pues están incluidos en el Art.3 párrafo 3.

## 4. Identificación - Datos de placa (Fig. 2)

La placa de características se encuentra en la parte trasera del mueble:

- 1 Nombre y dirección del fabricante
- 2 Nombre y longitud del mueble
- 3 Código del mueble
- 4 Número de matrícula del mueble
- 5 Tensión de alimentación

- 6 Frecuencia de alimentación
- 7 Corriente absorbida con funcionamiento en régimen normal
- 8 Potencia eléctrica absorbida con funcionamiento a régimen normal durante la fase de refrigeración (Ventiladores+cables calientes antivaho+iluminación)
- 9 Potencia eléctrica absorbida con funcionamiento a régimen normal durante la fase de desescarche (Resistencias blindadas + cables calientes antivaho+ ventiladores + iluminación)
- 10 Potencia de iluminación (si se ha previsto)
- 11 Superficie expositiva útil
- 12 Tipo de fluido frigorígeno para funcionamiento de la instalación
- 13 Masa de gas frigorígena cargada en cada instalación (solo para muebles con motor incorporado)
- 14 Clase climática ambiental y temperatura de referencia
- 15 Clase de protección contra humedad
- 16 Número de pedido para el que se ha producido el mueble
- 17 Número de orden de producción del mueble
- 18 Año de fabricación del mueble

Para identificar el mueble, en caso de asistencia técnica, será suficiente comunicar:

- nombre del producto(Fig. 2 - 2);
- número de matrícula(Fig. 2 - 4);
- número de pedido(Fig. 2 - 18).

## 5. Expedición (Fig. 3)

En la base del mueble ha sido fijado un soporte de madera para ser transportado con carretilla de horquilla. Utilizar una carretilla elevadora de mano o eléctrica capaz de levantar el mueble.

## 6. Recepción y primera limpieza

- Al recibir el mueble:
- Controlar la integridad del embalaje y que a simple vista no se adviertan daños.
- Desembalar con cuidado para no dañar el mueble.
- Controlar todo el mueble comprobando la integridad de sus componentes.
- Si se advierten daños, llamar inmediatamente al distribuidor.
- Proceder con la primera limpieza utilizando productos neutros, secar con un paño suave, no utilizar sustancias abrasivas o esponjas metálicas.

Para una correcta eliminación del embalaje, clasificarlo según el tipo de material:

- Madera - Poliestireno - Polieteno - PVC - Cartón.

## 7. Instalación y condiciones ambientales (Fig. 3)

Para la instalación tener en cuenta lo siguiente:

- No colocar el mueble:
  - ♦ en ambientes con sustancias gaseosas explosivas.
  - ♦ a la intemperie, sometido a la acción de los agentes atmosféricos.
  - ♦ cerca de fuentes de calor (luz solar directa, calefacción, lámparas incandescentes, etc.)
  - ♦ cerca de corrientes de aire (puertas, ventanas, climatizadores, etc.) que superen la velocidad de **0.2 m/s**.
- Quitar los soportes de madera de la base (utilizados para el transporte) y montar los pies regulables (Rif. 2), manipulándolos hasta nivelar el mueble, controlando con un nivel (Rif. 1) su perfecta horizontalidad.
- Si el mueble cambia de ubicación realizar nuevamente su nivelación.
- Antes de conectar el mueble a la línea eléctrica verificar que los datos de placa correspondan con las características de la instalación eléctrica con la cual deberá conectarse.
- Para un correcto funcionamiento del mueble, la temperatura y humedad relativa ambiente deberán respetar los parámetros previstos por la normativa EN 441-4, que para la Clase Climática 3 son: **(+25°C; U.R. 60%)**.

**Nota: todas estas operaciones sólo pueden ser efectuadas por personal técnico especializado.**

## 8. Unión de los muebles (Fig. 8)

### KIT UNIÓN CANAL (EN LÍNEA)

Pos.	Denominación	Código	Pz.
1	Clavija (Pasador) de unión Ø 4x80	02940652	12
2	Tornillo TCEI M8x35 galvanizado	04711040	2
3	Tornillo TCEI M8x50 galvanizado	04711041	2
4	Tuerca M8	04230600	4
5	Arandela Ø 6x12	04480103	4
6	Tornillo TCEI M6x25 galvanizado	04711098	6
7	Tuerca M6 galvanizada	04230400	6

## 9. Conexión eléctrica

- La instalación deberá poseer en un punto anterior a la entrada al mueble un interruptor automático magnetotérmico omnipolar de características adecuadas y con función de interruptor general seccionador de la línea.
- Instruir al operador sobre la posición del interruptor de manera tal que pueda manipularlo a tiempo en caso de EMERGENCIA..
- **La instalación eléctrica deberá contar con puesta a tierra.**
- Controlar previamente que la tensión de alimentación corresponda con la indicada en la placa 230V / 50Hz (Fig. 2).
- Para garantizar un funcionamiento regular, la variación máxima de tensión deberá estar comprendida entre +/- 6% del valor nominal.
- Comprobar que el cable eléctrico haya sido extendido de tal forma que no pueda ser dañado y no suponga riesgo de accidentes personales.

Controlar que la línea de alimentación tenga cables de sección adecuada -nunca inferior a 2,5 mm- esté protegida contra las sobrecorrientes y las dispersiones hacia masa, en conformidad con las normas vigentes.

- Para líneas de alimentación con una longitud de más de 4 - 5 m, aumentar adecuadamente la sección de los cables.
- En caso de interrupción de la alimentación eléctrica, verificar que todos los aparatos eléctricos del local sean capaces de reactivarse sin que entren en acción las protecciones por sobrecarga, si esto fuera así, modificar la instalación para diferenciar los dispositivos varios de arranque.
- El instalador tiene que suministrar los dispositivos de anclaje para todos los cables en entrada y salida del mueble.
- El interruptor automático magnetotérmico no deberá abrir el circuito sobre el neutro sin ser simultáneamente abierto también sobre las fases y en todo caso la distancia de apertura de los contactos deberá ser de al menos 3 mm.

**Nota: todas estas operaciones sólo pueden ser efectuadas por personal técnico especializado.**

## 10. Posición de las sondas (Fig. 7)

S1	Sonda de control de la descarga de aire
S2	Sonda de control del termostato de fin de desescarche
S3	Sonda de control del aire de aspiración

- Sonda de temperatura: NTC IP67 L=4000 cod.04510153.
- Las sondas S1 - S3 deben ser fijadas con bornes y no deben aislarse.
- La sonda S2 debe ser fijada en contacto entre el 3º y el 4º tubo (nunca al lado del ventilador) usando el muelle inoxidable sujeta bulbo cod.02230021.

## 11. Control de temperatura (Fig. 4)

El control de la temperatura de refrigeración se realiza por medio del termómetro mecánico (Rif. 5) y el display del controlador electrónico CAREL IR33 (Rif. 4) situado en la base del mueble.

Normalmente, el controlador electrónico es ajustado en fábrica, durante las pruebas de funcionamiento; pero si es necesario se puede modificar la temperatura de este modo:

- pulsar durante más de un segundo la tecla SET  para visualizar el valor configurado (SET-



POINT) hasta que éste parpadee

- aumentar/reducir el valor del SET-POINT con las teclas UP  o DOWN ;

- pulsar otra vez SET  para confirmar el valor.

## 12. Carga del mueble (Fig. 4)

Al introducir los productos en el mueble tener en cuenta las siguientes reglas importantes:

- disponer la mercancía sin superar la línea máxima de llenado (Rif. 9); superar este límite significa interrumpir la correcta circulación del aire, alcanzando temperaturas de la mercancía más elevadas que pueden provocar formaciones de hielo en el evaporador.
- la disposición uniforme de la mercancía, sin zonas vacías, garantiza un mejor funcionamiento del mueble.
- se aconseja vender antes la mercancía ya existente y luego la recién introducida (rotación de productos alimenticios).

## 13. Desescarche y desagüe (Fig. 6)

La línea de muebles refrigerados Malmoe G3 - G4 puede estar dotada con 2 sistemas de desescarche automático (3 de 30 min. al día):

### Desescarche eléctrico

Efectuado por 3 resistencias eléctricas acorazadas (230V) que están dentro de cada uno de los evaporadores.

### Desescarche con gas caliente

Efectuado por medio de la introducción de gas caliente (producido por la compresión del gas refrigerante) en el evaporador, que al calentarse actúa como un condensador, deshaciendo el hielo.

Durante la fase de desescarche, la temperatura del producto expuesto se alzaría, pero sin superar los límites legales; concluida la fase de desescarche, el equipo rápidamente alcanzará la temperatura normal de funcionamiento (- 18°C - 25°C).

### Desagüe

Para que el agua de desescarche pueda ser evacuada correctamente es necesario:

- que el desagüe tenga una ligera pendiente.
- instalar un sifón entre el conducto de descarga del mueble y el desagüe del suelo.
- sellar herméticamente el desagüe del suelo.

De esta forma se evitarán malos olores dentro del mueble, la dispersión del aire refrigerado y problemas de funcionamiento debidos a la humedad.

**Nota: controlar periódicamente la eficiencia de las conexiones hidráulicas, esta labor deberá realizarla un técnico especializado.**

## 14. Antivaho

Para que las cristalerías termoaislantes no se empañen, se han montado resistencias eléctricas (cables calientes) a lo largo de todo el perímetro.

## 15. Tapas nocturnas (Fig. 4)

Para evitar dispersiones inútiles de frío y para garantizar la higiene de la mercancía expuesta durante las horas nocturnas, están disponibles los accesos "tapas nocturnas" (Rif. 6) y "cortinas manuales" (Rif. 7).

**Nota: en los muebles con iluminación interna, apagar las luces antes de cerrar el mueble.**

## 16. Mantenimiento y limpieza

**¡ATENCIÓN!: ANTES DE CUALQUIER OPERACIÓN DE MANTENIMIENTO Y LIMPIEZA, DESCONECTAR ELÉCTRICAMENTE EL MUEBLE A TRAVÉS DEL INTERRUPTOR GENERAL.**

Los productos alimenticios pueden deteriorarse a causa de microbios y bacterias.

El respeto de las normas higiénicas es indispensable para garantizar la tutela de la salud del

consumidor, además de la cadena del frío, de la cual el punto de venta constituye el último eslabón controlable.

La limpieza de los muebles frigoríficos se divide en las siguientes partes:

#### **Limpieza exterior (Diaria / Semanal)**

- Limpiar una vez a la semana exteriormente todo el mueble, utilizar detergentes neutros de uso doméstico o agua y jabón.
- Enjuagar con agua limpia y secar con un paño suave.
- NO usar productos abrasivos o solventes, pueden alterar las superficies de los muebles.
- **NO pulverizar agua o detergente sobre las partes eléctricas del mueble.**
- **NO usar alcohol para limpiar las partes de metacrilato (plexiglás).**

#### **Limpieza interior (Mensual)**

La limpieza de las partes internas del mueble tiene por objeto destruir los microorganismos patógenos **asegurando la protección de la mercancía.**

Antes de comenzar la limpieza interior del mueble o parte de él, será necesario:

- Quitar toda la mercancía.
- Desconectar eléctricamente el mueble por medio del interruptor general.
- Desmontar las partes extraíbles como bandejas expositoras, rejillas, etc., y lavarlas con agua tibia y detergente añadiendo un desinfectante; para terminar, secarlas cuidadosamente.
- Limpiar bien la cubeta de fondo, los elementos donde escurren los líquidos para su recogida y el desagüe, eliminando todos los cuerpos extraños que hayan podido caer a través de la rejilla de aspiración.
- Si se detecta la formación anómala de hielo, contactar a un técnico frigorífico cualificado.

**Para proteger las manos durante estas operaciones se aconseja utilizar guantes de trabajo.**

Terminadas las operaciones de limpieza, volver a colocar las partes extraíbles que se habían desmontado y restablecer la alimentación eléctrica. Una vez se alcance la temperatura interna de funcionamiento es posible volver a llenar el mueble de productos en exposición.

**Nota: evitar que ventiladores, plafones, cables eléctricos y aparatos eléctricos en general se mojen durante las operaciones de limpieza.**

#### **Limpieza del condensador**

Cada treinta días es necesario limpiar el condensador para eliminar el polvo acumulado.

**Nota: Evitar que ventiladores, plafones, cables eléctricos y aparatos eléctricos en general se mojen durante las operaciones de limpieza.**

## **17. Fin de la vida útil del mueble**

En conformidad con las normas sobre eliminación de desechos vigentes en cada país, y en pleno respeto del ambiente natural, recomendamos subdividir las diferentes partes del mueble de acuerdo al material de que están compuestas, para eliminar en forma separada o recuperarlo.

Todas las partes que componen el mueble no pueden ser eliminadas junto a los desechos producidos por el consumo urbano, a parte de los componentes metálicos, que de todas maneras no figuran entre los desechos especiales en la mayoría de los países europeos.

Materiales empleados en la fabricación del mueble:

- Tubo de hierro: bastidor inferior
- Cobre, Aluminio: circuito frigorífico, instalación eléctrica, acabados varios
- Chapa galvanizada: estructura base del mueble, acabados varios basamento motor, paneles inferiores, paneles pintados
- Poliuretano expandido (R134a): aislamiento térmico
- Vidrio templado: cristaleras perimetrales
- PVC: perfiles paragolpes, perfil cierre zócalo
- Madera: armazones laterales de cuba con espuma plástica

**LOS COMPONENTES DEL CIRCUITO DE REFRIGERACIÓN NO DEBEN SER CORTADOS NI TAMPOCO DESGUAZADOS, PUES DEBEN SER LLEVADOS ÍNTEGROS A UN CENTRO ESPECIALIZADO DE RECUPERACIÓN DE GAS REFRIGERANTE.**



## 18. Consejos útiles

Se recomienda leer atentamente este **Manual de instalación y uso** para que, en caso de avería, el operador sea capaz de proporcionar información precisa al **Servicio de Asistencia Técnica**.

Antes de efectuar cualquier operación de mantenimiento en el mueble frigorífico, comprobar que la clavija eléctrica haya sido desenchufada de la toma.

Si el cliente advierte alguna anomalía durante el funcionamiento del mueble, antes de alarmarse y contactar enseguida el Servicio de Asistencia, es importante controlar los siguientes puntos:

- Los valores de la temperatura y de la humedad ambiental no deben superar los especificados. Por este motivo es indispensable mantener siempre al máximo la eficiencia de la instalación de climatización, la ventilación y la calefacción del punto de venta.
- La velocidad del aire ambiente deberá mantenerse por debajo de 0,2 m/s cerca de las aberturas de los muebles, en particular evitar que las corrientes de aire y las bocas de salida de la instalación de climatización estén orientadas directamente hacia las aberturas del mueble.
- Evitar que los rayos solares incidan directamente sobre la mercancía expuesta.
- Limitar la temperatura de las superficies que emitan radiaciones de calor en el punto de venta, por ejemplo aislando los techos.
- No utilizar focos con lámparas incandescentes directamente sobre el mueble.
- Adoptar las precauciones necesarias para que las bocas de toma y de salida de aire de los muebles no se obstruyan (ni siquiera parcialmente) con mercancía, etiquetas, accesorios, etc.
- Introducir en el mueble solamente mercancía a la temperatura normalmente característica de la cadena de frío.
- Comprobar que el mueble sea siempre capaz de mantener dicha temperatura.
- Respetar el nivel máximo de carga evitando sobrecargar el mueble.
- Al cargar el mueble tener en cuenta que la mercancía que primero se haya introducido es la que primero deberá ser vendida.
- Controlar periódicamente la temperatura de funcionamiento del mueble y de los productos en él contenidos (al menos 2 veces al día, también durante el fin de semana).
- En caso de avería del mueble, adoptar inmediatamente todas las precauciones para evitar que la mercancía en él contenida pierda frío (por ejemplo introduciéndola en la cámara principal, etc.).
- En caso de suspensión del suministro eléctrico es necesario cerrar mueble con las cortinas nocturnas.
- Si la suspensión del suministro eléctrico se conoce anticipadamente, cerrar el mueble con las tiendas nocturnas al menos un par de horas antes, poniéndolo a pleno régimen de funcionamiento.
- Solucionar inmediatamente pequeños problemas como: tornillos flojos, lámparas quemadas, etc.
- Controlar periódicamente el funcionamiento del desescarche automático de los muebles (frecuencia, duración, temperatura del aire, restablecimiento del funcionamiento normal, etc.).
- Revisar la salida del agua de descongelación (limpiar los escurridores y los posibles filtros, controlar los sifones, etc.).
- Controlar las posibles condensaciones anormales, si esto sucede contactar inmediatamente el técnico especializado en instalaciones frigoríficas.
- Efectuar regularmente todas las operaciones de mantenimiento previstas.
- ANTE UN ESCAPE DE GAS O INCENDIO: No permanecer en el lugar donde se encuentra el mueble si éste no está adecuadamente ventilado. Desconectar el mueble por medio del interruptor general situado antes del punto de conexión al mueble. NO UTILIZAR AGUA PARA APAGAR EL INCENDIO, USAR SOLAMENTE EXTINTOR SECO.

**TODO USO NO EXPLÍCITAMENTE INDICADO EN ESTE MANUAL, SE CONSIDERA PELIGROSO, POR LO TANTO EL FABRICANTE NO SE RESPONSABILIZARÁ DE EVENTUALES DAÑOS CAUSADOS POR LA UTILIZACIÓN INDEBIDA, ERRÓNEA O IRRACIONAL DEL MUEBLE.**

**NÚMEROS ÚTILES: CENTRALITA +39 0499699333 - FAX +39 9699444 - CALL CENTER 848 800225**

# Инструкции по установке и эксплуатации

## ОГЛАВЛЕНИЕ

ИЛЛЮСТРАЦИИ .....	1
Технические характеристики .....	6
Введение - Назначение инструкций/Поле применения .....	43
Презентация - Использование по назначению (Fig. 1) .....	43
Нормы и Сертификации .....	43
Идентификация - Паспортные данные (Fig. 2) .....	43
Транспортировка (Fig. 3) .....	44
Доставка и первая очистка.....	44
Установка и условия в помещении (Fig. 3) .....	44
Соединение витрин в канал (Fig. 8).....	45
Электрические подсоединения.....	45
Позиционирование датчиков (Fig. 7) .....	46
Проверка температуры (Fig. 4) .....	46
Загрузка витрины (Fig. 4).....	46
Оттаивание и слив воды (Fig. 6).....	46
Антизапотевание.....	47
Ночные крышки (Fig. 4).....	47
Техническое обслуживание и очистка.....	47
Сдача витрины в утиль.....	48
Полезные советы .....	48
Декларация о соответствии .....	52

## 1. Введение - Назначение инструкций/Поле применения

Настоящие инструкции предназначены для линии холодильных витрин **Malmoe G3 - G4**.

Следующая ниже информация приводится с целью дать информацию, касающегося следующего:

- Использование витрины;
- Технические характеристики;
- Установка и монтаж;
- Информация для обслуживающего персонала;
- Операции по техобслуживанию и ремонту.

Настоящие инструкции должны рассматриваться как неотъемлемая часть холодильной витрины и их следует хранить в течение всего срока службы витрины.

**Изготовитель не несёт никакой ответственности в следующих случаях:**

- Использование витрины не по назначению;
- Неправильная установка витрины, выполненная без соблюдения указанных правил;
- Дефекты в подаче электроэнергии;
- Серьёзные нарушения правил технического обслуживания;
- Модификации оборудования и какие-либо операции, выполняемые без разрешения;
- Использование запасных частей, поставляемых не заводом-изготовителем;
- Частичное или полное несоблюдение инструкций;

**Примечание: Электрическое оборудование может предоставлять угрозу для здоровья.**

**Во время установки и эксплуатации оборудования необходимо соблюдать действующие законы и нормы.**

**Весь персонал, использующий эту витрину, обязан ознакомиться с настоящими инструкциями.**

## 2. Презентация - Использование по назначению (Fig. 1)

Холодильная витрина **Malmoe G3 - G4** (Fig. 1) имеет двойную экспозиционную ванну и относится к островному типу, предназначена для хранения и продажи в системе самообслуживания **замороженных продуктов, мороженого и мяса**. Большая экспозиционная площадь и высокая возможность загрузки делает подходящие настоящие витрины для больших торговых площадей.

## 3. Нормы и Сертификации

Испытание холодильной витрины проводилось в соответствии со следующими нормами:

**EN-ISO 23953 - 1/2; EN 60335-2-89; EN 61000-3-2; EN 61000-3-3; EN 55014**

### КЛИМАТИЧЕСКИЕ КЛАССЫ ПОМЕЩЕНИЯ

- Проверка холодильных витрин осуществлялась в соответствии с климатическим классом 3 (25°C; О.В.60%):

Климатический класс	Темпер. по сухому термометру	Относительная влажность	Точка росы
1	16°C	80%	12°C
2	22°C	65%	15°C
3	25°C	60%	17°C
4	30°C	55%	20°C
5	40°C	40%	24°C
6	27°C	70%	21°C

Директива Машин **98/37 CEE**;

- Директива Электромагнетической совместимости **89/336 CEE** и последующие изменения **92/31 CEE, 93/68 CEE**;
- Директива Низкого напряжения **2006/95/CE** и последующее изменение **93/68 CEE**.

На неё не распространяется директива **CEE 97/23 (PED)** так как она попадает под Статью 3 параграфа 3.

## 4. Идентификация - Паспортные данные (Fig. 2)

На витринах табличка с паспортными данными прикреплена с обратной стороны витрины, на

полувертикальных витринах табличка расположена слева на задней стенке:

- 1 Наименование и адрес изготовителя
- 2 Наименование и длина холодильной витрины
- 3 Код витрины
- 4 Заводской номер холодильной витрины
- 5 Напряжение сети
- 6 Частота тока сети
- 7 Потребление рабочего тока
- 8 Потребление рабочего тока во время фазы охлаждения (Вентиляторы+гибкие нагревательные кабели (тэны)+освещение)
- 9 Потребление рабочего тока во время фазы оттаивания (нагревательные элементы испарения воды + гибкие нагревательные кабели (тэны) + вентиляторы + освещение)
- 10 Осветительная мощность (где это предусмотрено)
- 11 Полезная площадь экспозиции
- 12 Тип охлаждающего газа в системе
- 13 Загружаемая масса охлаждающего газа каждой отдельной установки (только для витрин со встроенным двигателем)
- 14 Климатический класс помещения и эталонная температура
- 15 Класс защиты по влажности
- 16 Номер заказа, по которому была изготовлена холодильная витрина
- 17 Номер приказа, по которому холодильная витрина была запущено в производство
- 18 Год изготовления холодильной витрины

При направлении заказа на оказание технической помощи для идентификации витрины достаточно указать следующие данные:

- наименование изделия (Fig. 2 - 2);
- заводской номер (Fig. 2 - 4);
- номер заказа (Fig. 2 - 18).

## 5. Транспортировка (Fig. 3)

Витрина поставляется на деревянном поддоне, прикреплённом к основанию, что обеспечивает перемещение витрины автокаром. Для поднятия выше указанной витрины следует использовать ручной или электрический погрузчик, рассчитанный на вес и габариты витрины.

## 6. Доставка и первая очистка

При получении витрины необходимо:

- удостовериться в целостности упаковки и в том, что нет явных повреждений;
- снять упаковку, стараясь не повредить витрину;
- проверить каждую часть витрины и удостовериться в целостности всех её компонентов;
- в случае обнаружений повреждений немедленно обратиться к фирме-поставщику;
- выполнить первую очистку, используя нейтральные моющие средства и вытереть насухо мягкой тряпкой, при этом запрещается пользоваться абразивными веществами или металлическими губками.
- При сдаче упаковки в утиль в соответствии с нормами следует помнить о том, что упаковка состоит из следующих материалов:  
Дерево - Полистирол - Полиэтилен - ПВХ - Картон.

## 7. Установка и условия в помещении (Fig. 3)

При размещении витрины необходимо следовать следующим правилам:

- Запрещается размещать витрину:
  - в помещениях с наличием взрывоопасных газов;
  - на открытом воздухе, то есть под влиянием атмосферных осадков;
  - рядом с источниками тепла (непосредственные солнечные лучи, системы отопления, лампы накаливания и т.п.);
  - на сквозняках (рядом с дверьми, окнами, системами кондиционирования воздуха и т.п.) скорость которых, превышает **0.2 м/сек.**
- Снять деревянный поддон (используемый при перевозке) с основания и смонтировать регулируемые ножки (Rif. 2) при этом витрину следует установить горизонтально при

- помощи уровня (Rif. 1).
- Каждый раз при перестановке витрины, необходимо проверять правильность её выравнивания.
  - Прежде, чем подсоединить витрину к линии подачи электроэнергии, необходимо удостовериться в том, что паспортные данные, приведённые на щитке, соответствуют характеристикам электроустановки.
  - Для исправной работы витрины температура и относительная влажность должны соответствовать требованиям, приведённым в нормативе **EN-ISO 23953 - 1/2** для Климатического Класса 3 (**+25°C; О.В. 60%**).

**Примечание: Выполнение всех операций необходимо поручить специализированному техническому персоналу.**

## 8. Соединение витрин в канал (Fig. 8)

### НАБОР ДЛЯ СОЕДИНЕНИЯ В КАНАЛ

Поз	Описание	Код	К..
1	Штырь выравнивания Ø 4x80	02940652	12
2	Винт TCEI M8x35 оцинкованный	04711040	2
3	Винт TCEI M8x50 оцинкованный	04711041	2
4	Гайка M8	04230600	4
5	Шайба Ø 6x12	04480103	4
6	Винт TCEI M6x25 оцинкованный	04711098	6
7	Гайка M6 оцинкованная	04230400	6

## 9. Электрические подсоединения

- Для защиты оборудования перед ним необходимо предусмотреть автоматический электромагнитный всеполюсный выключатель с соответствующими характеристиками, который будет выполнять и функции генерального рубильника для обесточивания линии.
- Оператор должен хорошо знать, где находится выключатель, чтобы быстро найти его в случае АВАРИЙНОЙ ситуации.
- **Для электрической установки необходимо предусмотреть надёжное заземление**
- Прежде всего, необходимо удостовериться в том, что напряжение сети соответствует напряжению, указанному на щитке **400В / 50Гц трёхфазный** (Fig. 2).
- Для обеспечения исправной работы необходимо, чтоб максимальное отклонение напряжения находилось в пределах +/- 6% от номинального значения.
- Проконтролировать, как протянут провод, убедиться, что он не может быть повреждён и не может быть причиной несчастных случаев.
- Удостовериться в том, что на линии подачи электроэнергии предусмотрены кабели соответствующего сечения и в любом случае не должны быть меньше 2,5 мм, что линия защищена от перегрузочного тока и от пробоя на корпус в соответствии с действующими нормами.
- Для линий подачи электроэнергии, длина которых превышает 4-5 метров, необходимо соответственно увеличить сечение проводов.
- В случае прерывания подачи электроэнергии необходимо удостовериться в том, что всё электрооборудование магазина может заново включиться в работу, не вызывая при этом срабатывания предохранителей перегрузки, в противном случае необходимо внести изменения в систему таким образом, чтобы дифференцировать пуск электроприборов и оборудования.
- Монтажник должен предоставить в распоряжение все необходимое для анкерного крепления проводов на входе в витрину и на выходе из неё.
- Автоматический электромагнитный выключатель должен быть рассчитан так, чтобы контур на нейтрале не открывался без одновременного его открытия на фазах, в любом случае расстояние открытия контактов должно составлять не меньше 3 мм.

**Примечание: Выполнение всех операций необходимо поручить специализированному техническому персоналу.**

## 10. Позиционирование датчиков (Fig. 7)

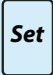


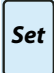
S1	Датчик контроля за подачей воздуха
S2	Датчик контроля за термостатом окончания оттаивания
S3	Датчик контроля за всасываемым воздухом

- Температурный датчик: NTC IP67 L=4000 код 04510153.
- Датчики S1 - S3 должны быть заблокированы зажимами, и их нельзя изолировать.
- Датчик S2 должен быть закреплён, соприкасаясь между 3° и 4° трубой, (ни в коем случае рядом с вентилятором) при помощи шарикового пружинного крепления из нержавеющей стали код.02230021.

## 11. Проверка температуры (Fig. 4)

Контроль температуры охлаждения ведётся при помощи механического термометра (Rif. 5) и на дисплее электронного контролирующего устройства CAREL IR33 (Rif. 4) установленного на основании витрины.

Обычно электронный контролер программируется на заводе во время пуско-настроечных работ; при необходимости температуру можно изменить следующим образом:

- нажать и держать нажатой более 1-ой секунды клавишу SET , чтобы визуализировать заданное значение (SET-POINT/УСТАВКИ) пока заданное значение не начнёт мигать;
- увеличить/понизить значение уставки SET-POINT при помощи клавиши UP  или клавиши DOWN ;
- заново нажать клавишу SET  чтобы подтвердить новое введённое значение.

## 12. Загрузка витрины (Fig. 4)

При загрузке холодильной витрины необходимо соблюдать следующие важные правила:

- разложить равномерно продукты, не превышая при этом максимальной линии загрузки (Rif. 9); так как в противном случае прерывание регулярной циркуляции воздуха, может привести к повышению температуры и появлению льда на испарителе.
- равномерное распределение продуктов, без пустых мест, обеспечивает более высокое качество работы холодильной витрины.
- необходимо стремиться всегда падать сначала те продукты, которые были положены в холодильник раньше последних продуктов (оборот пищевых продуктов).

## 13. Оттаивание и слив воды (Fig. 6)

Холодильные витрины Malmoe G3 - G4 могут быть оснащены двумя автоматическими системами оттаивания (**3 оттаивания в день по 30 мин.**):

### Электрическое оттаивание;

Производится при помощи трёх бронированных нагревательных элементов, установленных в каждом испарителе (230В).

### Оттаивание при помощи горячего газа;

Производится при помощи подачи горячего газа (производимого компрессором охлаждающего газа) в испаритель, который при нагревании исполняет роль конденсатора, растапливая образования льда.

Во время фазы оттаивания поднимается температура выставленных продуктов, которая в любом случае не превышает предельных значений установленных законом, по окончании фазы оттаивания, установка достигнет рабочей температуры (- 18°C - 25° C).

### Слив воды;

Для удаления воды, полученной в результате оттаивания необходимо выполнить следующие



операции :

- Предусмотреть слив на полу с небольшим уклоном.
- Установить сифон между сливным каналом витрины и сливом на полу.
- Герметически заделать зону слива на полу.

Таким образом, можно избежать неприятных запахов внутри холодильника, потерю охлаждённого воздуха и неисправной работы витрины, связанной с повышенной влажностью.

**Примечание: Необходимо периодически проверять и удостоверяться в эффективности гидравлических подсоединений; для выполнения таких проверок рекомендуется обращаться к услугам опытного и квалифицированного специалиста.**

#### 14. Антизапотевание

Холодильная витрина оснащена специальными гибкими нагревательными кабелями, служащими для устранения возможного запотевания.

#### 15. Ночные крышки (Fig. 4)

С целью избежать потери тепла в ночное время, а также для обеспечения санитарно-гигиенических условий хранения выставленных в витрине продуктов, в качестве факультативного оборудования могут быть поставлены ночные крышки (Rif. 6) или ручные ночные шторы (Rif. 7).

**Примечание: Если витрина оснащена внутренним освещением, то перед тем как закрыть витрину, необходимо отключить освещение.**

#### 16. Техническое обслуживание и очистка

**ВНИМАНИЕ! ПРЕЖДЕ ЧЕМ ПРИСТУПАТЬ К ВЫПОЛНЕНИЮ КАКИХ-ЛИБО ОПЕРАЦИЙ ПО ТЕХОБСЛУЖИВАНИЮ ИЛИ ЧИСТКЕ НЕОБХОДИМО ОБЕСТОЧИТЬ ВИТРИНУ ПРИ ПОМОЩИ ГЕНЕРАЛЬНОГО РУБИЛЬНИКА.**

Пищевые продукты подвергаются порче, что вызвано наличием микробов и бактерий.

Соблюдение санитарных норм необходимо для обеспечения охраны здоровья потребителей и сохранения "цепи холода", в которой магазин является последним контролируемым звеном.

Чистку холодильных витрин можно подразделить следующим образом:

##### **Чистка наружных частей (Ежедневно/Еженедельно)**

- Необходимо один раз в неделю промывать все наружные части витрины нейтральными бытовыми моющими средствами или водой с мылом.
- После мытья необходимо сполоснуть чистой водой и тщательно высушить все поверхности.
- **ЗАПРЕЩАЕТСЯ** пользоваться абразивными средствами и растворителями, которые могли бы повредить поверхность витрины.
- **ЗАПРЕЩАЕТСЯ** брызгать воду или моющие средства на электрические детали холодильной витрины.
- **ЗАПРЕЩАЕТСЯ** использовать спирт для очистки деталей из метакрилата (плексигласа).

##### **Чистка внутренних частей (Ежедневно)**

Чистка внутренних частей машины служит для удаления болезнетворных микроорганизмов, **что гарантирует защиту продуктов.**

Прежде чем приступить к чистке внутренних частей витрины, необходимо:

- Вынуть все продукты из холодильной витрины.
- Обесточить холодильную витрину, выключив главный рубильник.
- Снять съёмные части, такие как решетки, бортики и т.п. которые нужно промыть тёплой водой с моющими средствами с добавлением дезинфицирующего средства, после этого следует тщательно высушить все поверхности.
- Тщательно промыть нижнюю ванну, удалить все инородные тела, упавшие на вентиляционную решетку через воздухозаборную решетку.
- Если будет обнаружено повышенное образование льда, то следует вызвать специалиста по холодильному оборудованию.

**Для защиты рук для проведения таких операций, рекомендуем надевать рабочие перчатки.**

После завершения чистки смонтировать все высушенные съёмные элементы и восстановить

подачу электроэнергии. После того как температура в холодильной витрине достигнет рабочей температуры, в неё можно положить выставляемые продукты.

**Примечание: Во время чистки и промывки оборудования нужно стараться не замочить вентиляторы, плафоны, электрические провода и любое другое электрооборудование.**

#### Очистка конденсатора

Каждые тридцать дней необходимо очищать конденсатор для удаления накопившейся пыли.

**Для защиты рук для проведения таких операций, рекомендуем надевать рабочие перчатки.**

После завершения чистки смонтировать все высушенные съёмные элементы и восстановить подачу электроэнергии. После того как температура в холодильной витрине достигнет рабочей температуры, в неё можно положить выставляемые продукты.

**Примечание: Во время чистки и промывки оборудования нужно стараться не замочить вентиляторы, плафоны, электрические провода и любое другое электрооборудование.**

### 17. Сдача витрины в утиль

В соответствии с нормами по утилизации отходов, действующими в каждой отдельной стране, в случае сдачи холодильной мебели в утиль её необходимо разделить на составные части таким образом, чтобы сдать их или рекуперировать соответствующим образом.

Составляющие холодильную витрину части нельзя рассматривать как твёрдые городские отходы, кроме металлических компонентов, которые, однако, не числятся среди специальных отходов в списках большинства европейских стран.

При изготовлении витрины использовались следующие материалы:

- Трубы из металлической жести: нижний каркас
- Медь, Алюминий: охладительный контур, электроустановки и различная отделка
- Оцинкованный лист: базовая структура витрины, различные отделки основания, двигателя, нижние панели, окрашенные панели
- Пенистый полиуретан (R134a): теплоизоляция
- Закалённое стекло: периметральные стёкла
- ПВХ: противоударные профили, профили для заделки плинтуса
- Дерево: боковые рамы ванны из пенистого полиуретана

**ЗАПРЕЩАЕТСЯ РЕЗАТЬ И/ИЛИ РАЗДЕЛЯТЬ КОМПАНЕНТЫ ОХЛАЖДАЮЩЕГО КОНТУРА, ТАКИЕ КОМПАНЕНТЫ ДОЛЖНЫ БЫТЬ ПЕРЕДАНЫ В ЦЕЛОМ ВИДЕ СПЕЦИАЛИЗИРОВАННЫМ ЦЕНТРАМ ДЛЯ РЕКУПЕРАЦИИ ОХЛАЖДАЮЩЕГО ГАЗА.**

### 18. Полезные советы

Рекомендуем внимательно ознакомиться с **Инструкциями по установке и эксплуатации**; таким образом, в случае возникновения проблем с работой витрины, оператор сможет передать **Технической службе** точную информацию по телефону.

Прежде, чем приступить к выполнению, каких либо операций по техническому обслуживанию холодильной витрины, необходимо удостовериться в том, что подача электроэнергии отключена.

В случае возникновения, каких либо неполадок в работе холодильной витрины, прежде чем беспокоиться и вызывать мастера из Технической службы, необходимо проверить следующие пункты:

- Удостовериться в том, что значения температуры и влажности помещения не превышают предписанных значений.

В связи с этим в точке продажи необходимо поддерживать на максимальном уровне эффективность работы систем климатизации, вентиляции и отопления.

- Скорость потоков воздуха (сквозняков) в помещении вблизи открытия витрин должна быть ниже 0,2 м/с; в частности, необходимо избегать того, чтобы отверстия подачи воздуха системы климатизации были направлены в сторону открытых витрин.
- Необходимо избегать прямого попадания прямых солнечных лучей на продукты, выставленные в витрине.
- Ограничивать температуру нагревающих поверхностей, имеющих в точке продажи, например, изолируя потолки.

- Исключить светильники с лампами накаливания, которые направлены непосредственно на витрину.
- Запрещается загромождать (даже частично) по какой-либо причине отверстия подачи и забора воздуха продуктами, этикетками, принадлежностями или любыми другими предметами.
- В холодильник можно закладывать только те продукты, температура которых понизилась до температуры, характеризующей так называемую “цепь холода”.
- Проверить, в состоянии ли холодильная витрина всегда поддерживать такую температуру.
- Соблюдать ограничения по загрузке витрины и, в любом случае, не перегружать её.
- При загрузке холодильника необходимо обращать внимание на то, что те продукты, которые были загружены первыми, должны быть, и проданы первыми.
- Периодически проверять рабочую температуру витрины и температуру выложенных в ней продуктов (не менее 2 раз день, включая конец недели).
- В случае выхода из строя холодильной витрины необходимо срочно предпринять все меры для того, чтобы избежать повышения температуры продуктов, хранящихся в витрине (переложить продукты в главную камеру и т.п.).
- При прекращении подачи электроэнергии, необходимо закрыть витрину при помощи ночных крышек.
- Если отключение электроэнергии запланировано, необходимо заранее закрыть витрину (не менее чем за 2 часа) ночными крышками, и установить работу на максимальную мощность.
- Немедленно устранять все малейшие замеченные неполадки (ослабленная затяжка винтов, перегоревшие лампочки и т.д.)
- Необходимо периодически проверять исправность автоматического оттаивания витрины (частота, продолжительность, восстановление нормальной работы витрины и т.д.).
- Необходимо контролировать отвод воды, образующийся при оттаивании (прочистить сливы, фильтры, если таковые имеются, проверять сифоны и т.п.).
- Проверить, не создаются ли феномены аномальной конденсации; если такое произойдёт, то нужно немедленно обратиться за помощью к квалифицированному специалисту по холодильным установкам.
- Регулярно выполнять все операции по профилактическому техобслуживанию витрины.
- В СЛУЧАЕ УТЕЧКИ ГАЗА ИЛИ ПОЖАРА: Запрещается находиться в помещении, где установлена витрина, пока это помещение не будет соответствующе проветрено. Отсоединить витрину при помощи главного рубильника, смонтированного перед оборудованием. ЗАПРЕЩАЕТСЯ ТУШИТЬ ПЛАМЯ ВОДОЙ, ДЛЯ ЭТОЙ ЦЕЛИ НЕОБХОДИМО ПОЛЬЗОВАТЬСЯ ИСКЛЮЧИТЕЛЬНО СУХИМ ПОРОШКОВЫМ ОГнетушителем.

**ЛЮБОЕ ДРУГОЕ ИСПОЛЬЗОВАНИЕ ВИТРИНЫ, ОТЛИЧАЮЩЕЕСЯ ОТ ПЕРЕЧИСЛЕННОГО В НАСТОЯЩИХ ИНСТРУКЦИЯХ, СЧИТАЕТСЯ ОПАСНЫМ И ИЗГОТОВИТЕЛЬ НЕ НЕСЁТ ОТВЕТСТВЕННОСТИ ЗА ВОЗМОЖНЫЙ УЩЕРБ, ВЫЗВАННЫЙ ИСПОЛЬЗОВАНИЕМ НЕ ПО НАЗНАЧЕНИЮ, НЕПРАВИЛЬНЫМ ИЛИ НЕ РАЦИОНАЛЬНЫМ ИСПОЛЬЗОВАНИЕМ.**

**ПОЛЕЗНЫЕ НОМЕРА: КОММУТАТОР +39 0499699333 - ФАКС +39 9699444 - ТЕЛЕФОННЫЙ ЦЕНТР 848 800225**

## Декларация о соответствии РОСТЕСТ

Нижеподписавшаяся фирма **Arneg Spa**, расположенная по адресу Via Venezia, 58 - 35010 Campo San Martino (PD), под свою ответственность заявляет что оборудование, описание которого приводится в настоящих инструкциях сертифицировано Органом Сертификации РОСТЕСТ, Москва, РОССИЯ. 000110 АЯ 46.



- I** Ci riserviamo il diritto di apportare in qualunque momento, le modifiche alle specifiche e ai dati contenuti in questa pubblicazione senza obbligo di avviso preventivo.  
La presente pubblicazione non può essere riprodotta e/o comunicata a terzi senza preventiva autorizzazione ed è stata approntata per essere utilizzata esclusivamente dai nostri clienti.
- GB** We reserve the right to change our technical specifications without notice.  
This brochure may not be reproduced, nor its contents disclosed to third parties without arneg's consent and it is meant only for use by our customers.
- D** Änderungen der in dieser Broschüre enthaltenen Angaben und Informationen vorbehalten.  
Diese Broschüre darf ohne unsere ausdrückliche Genehmigung weder vervielfältigt noch an Dritte weitergegeben werden und sie ist ausschließlich für unsere Kunden bestimmt.
- F** Nous nous réservons le droit d'apporter à tout moment des modification aux spécifiques et aux caractéristiques contenues dans cette publication, sans aucune obligation de préavis de notre part. Cette publication ne peut être reproduite et/ou communiquée à des tiers sans autorisation préalable. Elle a été réalisée pour être utilisée exclusivement par nos clients.
- E** Nos reservamos el derecho de aportar en cualquier momento las modificaciones a las especificaciones y a los datos contenidos en esta publicación sin ninguna obligación de aviso anticipado. La presente publicación no puede ser reproducida y/o comunicada a terceros sin la previa autorización y ha sido aprontada para ser utilizada exclusivamente por nuestros clientes.
- RUS** Мы оставляем за собой право вносить в любой момент и без предупреждения изменения в спецификации и данные приведенные в настоящем пособии.  
Запрещается воспроизводить и/или передавать третьим лицам без нашего согласия настоящую публикацию которая подготовлена исключительно для наших клиентов.

## Dichiarazione di Conformità

La sottoscritta **ARNEG Spa** con sede legale in Via Venezia, 58 - 35010 Campo San Martino (PD) ITALIA dichiara sotto la propria responsabilità che il mobile refrigerato **Malmoe 3** risponde ai requisiti essenziali richiesti dalle direttive 2006/95/CE - CEE 89/336 - CEE 98/37 e successive modifiche.  
Non prevista la marcatura CEE 97/23 in quanto ricade nell'Articolo 3, par. 3.

## Conformity Declaration

The undersigned, **ARNEG Spa** with headquarters in Via Venezia, 58 - 35010 Campo San Martino (PD) ITALIA, declares under its sole responsibility that the **Malmoe 3** refrigerated cabinet meets with the essential requirements prescribed by Directives 2006/95/EEC - 89/336/EEC - 98/37/EEC and following amendments. The marking as per Directive 97/23/EEC is not required as this product falls within the scope of Article 3, para. 3.

## Übereinstimmungserklärung

Die unterzeichnete Firma **ARNEG Spa** mit Standort in Via Venezia, 58 - 35010 Campo San Martino (PD) ITALIEN erklärt unter der eigenen Verantwortung, dass das Kühlmöbel **Malmoe 3** mit den Normen und wesentlichen Anforderungen, die von den Richtlinien 2006/95/CE - CEE 89/336 - CEE 98/37 und den anschließenden Änderungen gefordert werden, übereinstimmt.  
Die Markierung CEE 97/23 ist nicht vorgesehen, da der Artikel 3 Par. 3 zur Anwendung kommt.

## Déclaration de Conformité

La soussignée **ARNEG S.p.A.** ayant siège légal à Via Venezia, 58 - 35010 Campo San Martino (PD) ITALIE, déclare sous sa responsabilité que le meuble réfrigéré **Malmoe 3** est conforme aux normes et aux exigences essentielles des directives 2006/95/CE - CEE 89/336 - CEE 98/37 et modifications successives.  
Le marquage au sens de la directive CEE 97/23 n'est pas prévu en application de l'Article 3, paragraphe 3.

## Declaración de Conformidad

La suscrita **ARNEG Spa** con sede legal en Via Venezia, 58 - 35010 Campo San Martino (PD) ITALIA declara bajo su propia responsabilidad que el mueble refrigerado **Malmoe 3** es conforme con los requisitos esenciales requeridos por las directivas 2006/95/CE - CEE 89/336 - CEE 98/37 y sucesivas modificaciones.  
No está prevista la marca CEE 97/23 en cuanto se encuentra aplicada en el Artículo 3, par. 3.

## Декларация о соответствии

Нижеподписавшаяся фирма **ARNEG Spa**, расположенная по адресу Via Venezia, 58 - 35010 Campo San Martino (PD) ИТАЛИЯ, под свою ответственность заявляет, что холодильная витрина **Malmoe 3** соответствует основным нормам и требованиям директив 2006/95/CE - CEE 89/336 - CEE 98/37 и последующим изменениям.  
Маркировка CEE 97/23 не предусмотрена, так как на витрину распространяется Статья 3, пар. 3.



Arneg S.p.A

Presidente / President / Vorsitzender  
Président / Presidente / Президент  
Luigi Finco

