

MPC
R134-CO₂



YOUR NATURALLY INNOVATIVE PARTNER FOR RETAIL SOLUTIONS

arneg

MPC

YOUR NATURALLY INNOVATIVE PARTNER FOR RETAIL SOLUTIONS

Medium Power Cascade

Sistema integrato TN-BT in cascata R134a-CO₂
MT-LT integrated system for cascade applications R134a-CO₂



Perché scegliere una MPC?

Bassi costi energetici: L'utilizzo di un ciclo in cascata, rispetto ad una centrale classica a refrigerante sintetico, permette di ottenere efficienze maggiori che si traducono in minori costi energetici.

Riduzione ingombri e costi: TN e BT in un unico telaio di dimensioni contenute con conseguente riduzione dei costi rispetto a due centrali separate.

Alta affidabilità: MPC è dotata di un doppio circuito di condensazione della CO₂ per garantire il funzionamento dell'unità anche durante le fasi di manutenzione.

Facilità di manutenzione e installazione: lo studio attraverso disegno tridimensionale dell'unità ha permesso un posizionamento dei vari organi tale da garantire un facile accesso alle operazioni di manutenzione.

Dove utilizzare MPC?

MPC è indicata per punti vendita di medie dimensioni. La capacità frigo in TN è compresa tra 20 e 180 kW. Il numero di compressori varia da 2 a 4. La capacità frigo in BT è invece compresa tra 4 e 70 kW con 2 o 3 compressori.

Why choose an MPC?

Low energy costs: Adopting a cascade-system rather than a traditional system using synthetic refrigerant, it becomes possible to achieve higher levels of efficiency, which translate into lower energy costs.

Smaller dimensions, lower costs: MT and LT in a single, compact system, costing less to run than two separate refrigeration units.

High reliability: The MPC is equipped with dual CO₂ condensing circuits, so that the unit can be kept running even while maintenance is in progress.

Ease of maintenance and installation: using 3D computer-aided design, the various components of the unit were positioned in such a way as to guarantee ease of access for maintenance purposes.

Where to use MPC?

MPC is ideal for medium size retail shops. Refrigeration capacity at NT is between 20 and 180 kW. The system uses 2, 3 or 4 compressors. Refrigeration capacity at LT is between 4 and 70 kW, using 2 or 3 compressors.





Compressore semiermetico completo di accessori.
Semi-hermetic compressors with accessories.



Condensatori a piastre CO₂ e linea liquido/
aspirazione R134a.
CO₂ plate heat exchangers and liquid line/
suction R134a.



QE - Quadro Elettrico
Electric Panel.



Pannello pressostati BT e inverter TN/BT.
Pressure switch panel and frequency inverter
MT/LT.



Valvole di sicurezza con collettore.
Liquid safety valves.



Desurriscaldatore ad aria.
Air desuperheater.

MPC

OPEN

Con quadro elettrico
With electrical control board



CLOSED

Con quadro elettrico e cofanatura
With electrical control board and boxing



Allestimenti / Equipment	OPEN		CLOSED	
	MT - R134a	LT - R744	MT - R134a	LT - R744
Telaio BASE in acciaio zincato verniciato Stainless steel base frame Epoxy poliester painted	●	●	●	●
Pannellatura per esterno silenziata / Soundproof frame	N.A.	N.A.	●	●
Cuffie su compressori / Sound shell	○**	○*	○**	○*
Quadro elettrico di comando / Control Panel	●	●	●	●
Inverter sul primo compressore linea / One compressor driven by variable speed device	○	○	○	○
Zoccoli antivibranti / Vibration insulator feet	●	●	●	●
Tubazioni aspirazione isolate / Insulated suction piping	●	●	●	●
Compressori montati su supporti antivibranti Compressors mounted on anti-vibration supports	●	●	●	●
Antivibrante linea aspirazione / Suction flexible pipe	●	●	●	●
Antivibrante linea scarico / Discharge flexible pipe	●	●	●	●
Valvola di ritegno sullo scarico di ciascun compressore / Check valve on discharge pipe	○	○	○	○
Rubinetto scarico su ogni compressore / Discharge valve on each compressor	●	●	●	●
Rubinetto aspirazione su ogni compressore / Suction valve on each compressor	●	●	●	●
Doppia valvola di sicurezza con rubinetto di scambio sullo scarico dei compressori Double safety valve with exchange valve on the discharge of the compressors	○	●	○	●
Filtro aspirazione con cartuccia sostituibile / Suction filter with rechargeable cartridge	●	●	●	●
Resistenze carter su ciascun compressore / Crankcase heater on each compressor	●*	●*	●*	●*
Ventilatori testata/Compressor head fans	○	N.A.	○	N.A.
By-pass filtri / Filter by-pass	N.A.	●***	N.A.	●***
Silenziatore unico su scarico / Single muffler on the discharge line	○	●	○	●
Equilibrio livello olio (B.O.L.S.) / Balanced Oil level system (B.O.L.S.)	○	●	○	●
Separatore olio / Oil separator	●	○	●	○
Riserva olio / Oil reservoir	●	○	●	○
Regolatori olio (elettronici/meccanici) / Electronic or mechanical oil regulator	●	○	●	○
Ricevitore di liquido in centrale con doppia valvola di sicurezza e rubinetto di scambio Liquid receiver with double safety valve and exchange valve	N.A.	●	N.A.	●
Separatore di liquido in aspirazione con doppia valvola di sicurezza e rubinetto di scambio Liquid separator with double safety valve and exchange valve	○	●	○	●
Pressostati ALTA e BASSA pressione / HIGH and LOW pressure switch	●	●	●	●
Manometri alta e bassa pressione / High and low pressure gauge	●	●	●	●
Trasduttori di alta e bassa pressione / High and low pressure transducers	●	●	●	●
Back-up di emergenza elettromeccanico / Electromechanical back-up system	●	●	●	●
Back-up di emergenza elettronico / Electronic back-up system	○	○	○	○
2 valvole di espansione elettroniche / 2 electronic expansion valves	N.A.	●	N.A.	●
2 scambiatori a piastre / 2 plate heat exchangers	N.A.	●	N.A.	●
Collettore valvole di sicurezza / Safety valves header	N.A.	●	N.A.	●
Kit errori di manovra / Wrong way kit	N.A.	●	N.A.	●
Pressione massima scarico/aspirazione 45-25 bar Maximum pressure discharge/suction 45-25 bar	N.A.	●	N.A.	●
Pressione massima scarico/aspirazione 60/60 bar Maximum pressure discharge/suction 60/60 bar	N.A.	○	N.A.	○
Ricevitore di liquido con serpentina interna + unità di back-up Liquid receiver with internal heat exchanger + back-up unit	N.A.	○	N.A.	○
By-pass scarico gas per desurriscaldatore ad aria / Gas by-pass for air desuperheater	N.A.	●	N.A.	●

●= DI SERIE / STANDARD ○= SU RICHIESTA / UPON REQUEST N.A.= NON DISPONIBILE / NOT AVAILABLE

* A richiesta su compressore Scroll / Upon request for Scroll compressor

** A richiesta su Copeland Scroll e Copeland Stream / Upon request for Copeland Scroll and Copeland Stream

***A richiesta su centrali PS 60 bar / Upon request for PS 60 bar rack discharge/suction

MPC		Lato TN - R134a				Lato BT - R744			
Compressore Compressor	N. compressori N. of compressors	Modello Model	Potenza Frigorifera Refrigeration power		Potenza Assorbita Absorbed power	Modello Model	Potenza Frigorifera Refrigeration power		Potenza Assorbita Absorbed power
			HP	kW	kW		HP	kW	kW
BITZER	2+2	4VES-6Y	12	21,72	7,7	2NSL-05K	1	3,92	1,32
		4TES-8Y	16	26,44	9,36	2NSL-05K	1	3,92	1,32
		4PES-10Y	20	29,9	10,46	2MSL-07K	1,4	5,18	1,42
		4NES-12Y	24	35,68	12,52	2MSL-07K	1,4	5,18	1,42
		4HE-15Y	30	48,8	17,22	2KSL- 1K	2	8,68	2,34
		4GE-20Y	40	57,2	20,3	2JSL- 2K	4	11,16	3,16
DORIN		H700EP	14	26,96	9,32	CDS101B	2	6,32	1,84
		H1200EP	24	34,5	12,44	CDS151B	3	8,42	2,46
		H1500EP	30	52,76	18,86	CDS181B	3,6	11,84	3,4
		H1700EP	34	65,04	24,0	CDS301B	6	15,06	4,28

BITZER	3+3	4VES-6Y	18	32,58	11,55	2NSL-05K	1,5	5,88	1,98
		4TES-8Y	24	39,66	14,04	2NSL-05K	1,5	5,88	1,98
		4PES-10Y	30	44,85	15,69	2MSL-07K	2,1	7,77	2,13
		4NES-12Y	36	53,52	18,78	2MSL-07K	2,1	7,77	2,13
		4HE-15Y	45	73,2	25,83	2KSL- 1K	3	13,02	3,51
		4GE-20Y	60	85,8	30,45	2JSL- 2K	6	16,74	4,74
		4FE-25Y	75	101,1	36,75	2GSL- 3K	9	25,92	6,69
		6GE-30Y	90	129,9	45,6	2FSL- 4K	12	33,36	8,55
DORIN		H700EP	21	40,44	13,98	CDS101B	3	9,48	2,76
		H1200EP	36	51,75	18,66	CDS151B	4,5	12,63	3,69
		H1500EP	45	79,14	28,29	CDS181B	5,4	17,76	5,1
		H2000EP	60	104,64	37,89	CDS301B	9	22,59	6,42
		H2400EP	72	125,34	44,67	CDS351B	10,5	29,46	8,22
		H3000EP	90	146,19	53,79	CDS401B	12	42,51	11,34

BITZER	4+3	4VES-6Y	24	43,44	15,4	2KSL- 1K	3	13,02	3,51
		4TES-8Y	32	52,88	18,72	2JSL- 2K	6	16,74	4,74
		4PES-10Y	40	59,8	20,92	2JSL- 2K	6	16,74	4,74
		4NES-12Y	48	71,36	25,04	2GSL- 3K	9	25,92	6,69
		4HE-15Y	60	97,6	34,44	2FSL- 4K	12	33,36	8,55
		4GE-20Y	80	114,4	40,6	2FSL- 4K	12	33,36	8,55
		4FE-25Y	100	134,8	49,0	2DSL-5K	15	49,08	12,03
		6GE-30Y	120	173,2	60,8	2DSL-5K	15	49,08	12,03
DORIN		H700EP	28	53,92	18,64	CDS151B	4,5	12,63	3,69
		H1200EP	48	69,0	24,88	CDS181B	5,4	17,76	5,1
		H1500EP	60	105,52	37,72	CDS301B	9	22,59	6,42
		H2000EP	80	139,52	50,52	CDS401B	12	42,51	11,34
		H2400EP	96	167,12	59,56	CDS501B	15	52,32	13,86
		H3000EP	120	194,92	71,72	CDS701B	21	66,99	17,73

* Resa frigo TN lorda dei compressori senza considerare condensazione CO₂ - Condizioni prova TN: Gas R134a; T_{evap} = -10°C; T_{cond} = 40°C

Condizioni prova BT: Gas R744; T_{evap} = -35°C; T_{cond} = -5°C

* MT refrigeration power gross without considering CO₂ condensation - Test conditions MT: R134a; T_{evap} = -10°C; T_{cond} = 40°C

Test conditions LT: R744; T_{evap} = -35°C; T_{cond} = -5°C

General

Pressione sonora Sound pressure		Peso Weight		Dimensioni Dimensions
db(A) Lp 10m		kg		mm
Aperta/Open	Chiusa/Closed	Aperta/Open	Chiusa/Closed	L x H x P
47	39	1364	1664	2150 x 2050 x 1000
49	41	1393	1693	2150 x 2050 x 1000
50,5	42,5	1423	1723	2150 x 2050 x 1000
52	44	1474	1774	2150 x 2050 x 1000
52	44	1518	1818	2150 x 2050 x 1000
54,5	46,5	1592	1892	2150 x 2050 x 1000
50	42	1400	1700	2150 x 2050 x 1000
52	44	1474	1774	2150 x 2050 x 1000
53	45	1518	1818	2150 x 2050 x 1000
53	45	1592	1892	2150 x 2050 x 1000

49	41	1733	2053	2850 x 2050 x 1000
50,5	42,5	1778	2098	2850 x 2050 x 1000
52	44	1822	2142	2850 x 2050 x 1000
52	44	1866	2186	2850 x 2050 x 1000
54	46	1956	2192	2850 x 2050 x 1000
56	48	2080	2310	2850 x 2050 x 1000
46	38	2156	2475	2850 x 2050 x 1000
58,5	50,5	2470	2750	3500 x 2050 x 1000
58	50	2590	2846	3500 x 2050 x 1000
51,5	43,5	1788	2108	2850 x 2050 x 1000
54	46	1899	2219	2850 x 2050 x 1000
55	47	1965	2285	2850 x 2050 x 1000
54,5	46,5	2105	2395	3500 x 2050 x 1000
54,5	46,5	2455	2726	3500 x 2050 x 1000
56,5	48,5	2470	2750	3500 x 2050 x 1000

50	42	1828	2128	3500 x 2050 x 1000
51,5	43,5	1887	2187	3500 x 2050 x 1000
53	45	1946	2246	3500 x 2050 x 1000
55	47	2144	2444	3500 x 2050 x 1000
55	47	2233	2533	3500 x 2050 x 1000
57	49	2381	2681	3500 x 2050 x 1000
57,5	49,5	2680	2899	3500 x 2050 x 1000
59,5	51,5	2701	3020	3500 x 2050 x 1000
59,5	51,5	2750	3065	3500 x 2050 x 1000
53	45	1943	2243	3500 x 2050 x 1000
54,5	46,5	2091	2391	3500 x 2050 x 1000
55	47	2180	2480	3500 x 2050 x 1000
55	47	2488	2788	3500 x 2050 x 1000
56,5	48,5	2607	2907	3500 x 2050 x 1000
58	50	2698	2997	3500 x 2050 x 1000

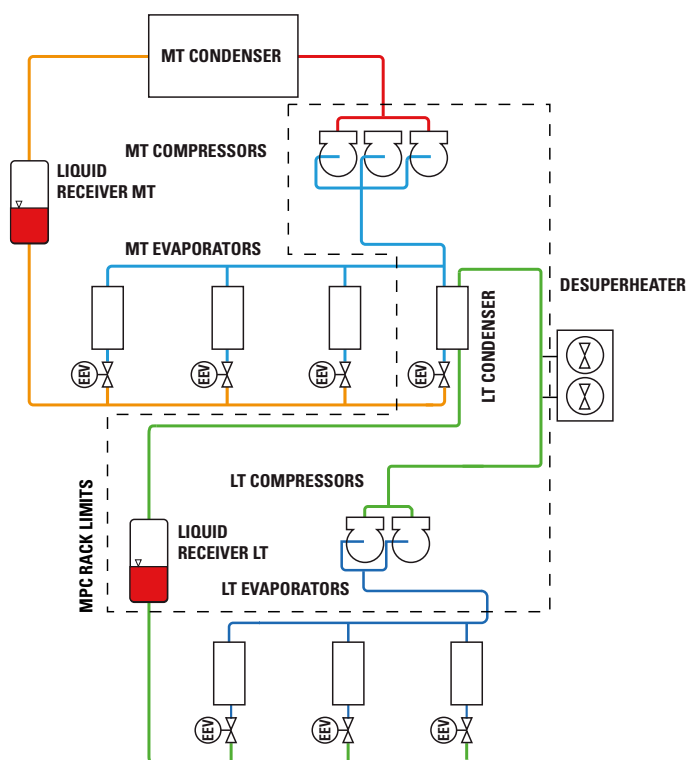
Vantaggi di una MPC:

- Efficienza energetica elevata grazie a un ciclo in cascata;
- Centrale compatta che comprende TN e BT;
- Riduzione dei costi di installazione;
- Bassi consumi di energia;
- Bassa rumorosità;
- Lato bassa temperatura a CO₂ con pressioni massime scarico/ aspirazione PS 40/25 bar standard; a richiesta PS 60/60 bar.

Advantages of the MPC system:

- High energy efficiency provided by a cascade type cycle;
- Compact unit incorporating both MT and LT functionality;
- Lower installation costs;
- Low energy costs;
- Low noise system;
- Maximum outlet/inlet pressures on low temperature side: PS 40/25 bar standard, PS 60/60 bar on request.

Schema a blocchi / Block diagram:





MPC R134-CO₂

STUDIOVERDE

05050801 - Ed. 00 - 24/06/2016



arneg

ARNEG S.p.A.
35010 Campo San Martino (PD) Italy - Tel. +39 049 9699333 - Fax +39 049 9699444 - www.arneg.it
Certified ISO 50001:2011 - ISO 9001:2008 - ISO 14001:2004 - BS OHSAS 18001:2007 - RAEE IT8010000000139

