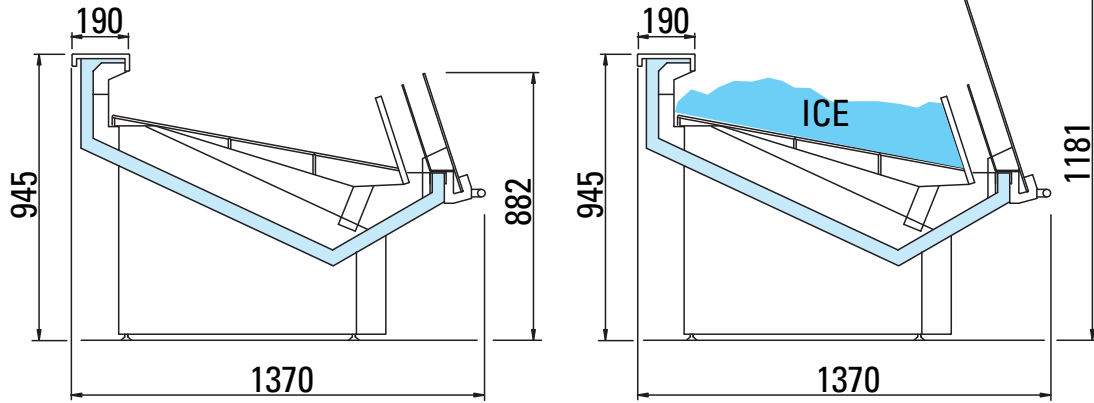
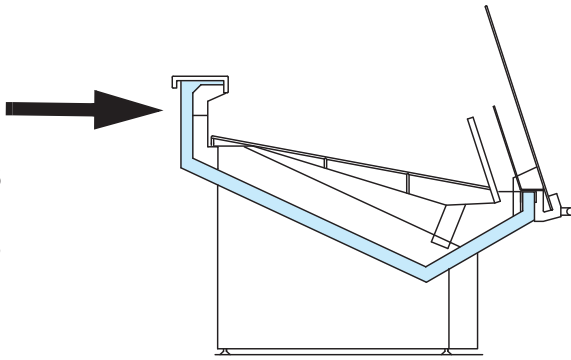


Rif. 1

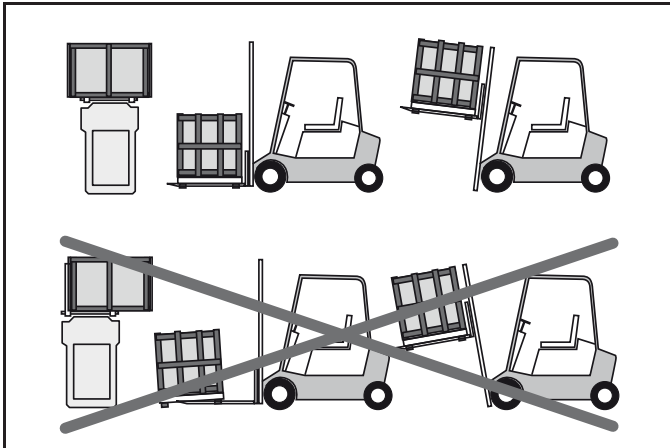


Rif. 2

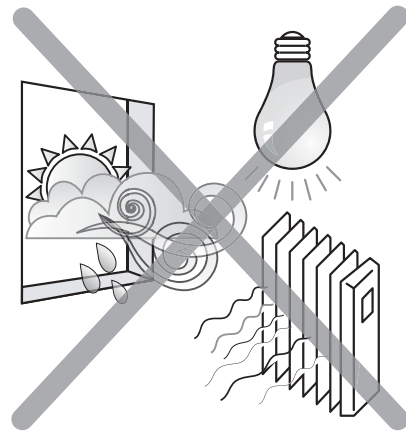
1	arneg ARNEG S.p.A. VIA VENEZIA 58 - CAMPO SAN MARTINO - PADOVA - ITALY Tel. +39 049 9699333 Fax +39 049 9699444 - info@arneg.it	
2	[]	
3	CODICE ITEM []	MATRICOLA S/N []
4	[]	[]
5	[] V [] Hz	[] W [] A
6	[]	[]
7	[]	[]
9	SBRINAMENTO DEFROSTING [] W	ILLUMINAZIONE LIGHTING [] W [] IP
10	[]	[]
11	SUPERF. ESP. DISPLAY AREA [] m ²	[]
12	REFRIGERANTE REFRIGERANT []	MASSA WEIGHT [] kg
13	[]	[]
14	CLASSE CLASS []	[]
15	[]	[]
16	COMMESSA W.SCHED []	ORDINE W.ORD. ANNO YEAR []
17	CE CONTIENE GAS FLUORURATI AD EFFETTO SERRA DISCIPLINATI DAL PROTOCOLLO DI KYOTO CONTAINS FLUORINATED GREENHOUSE GASES COVERED BY THE KYOTO PROTOCOL	
18	[]	



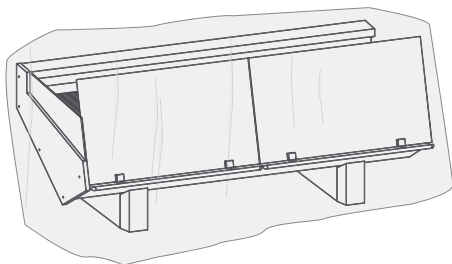
Rif. 3



Rif. 4



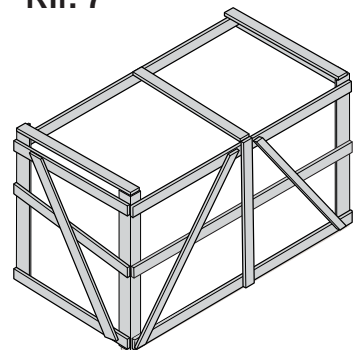
Rif. 5



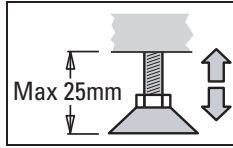
Rif. 6



Rif. 7



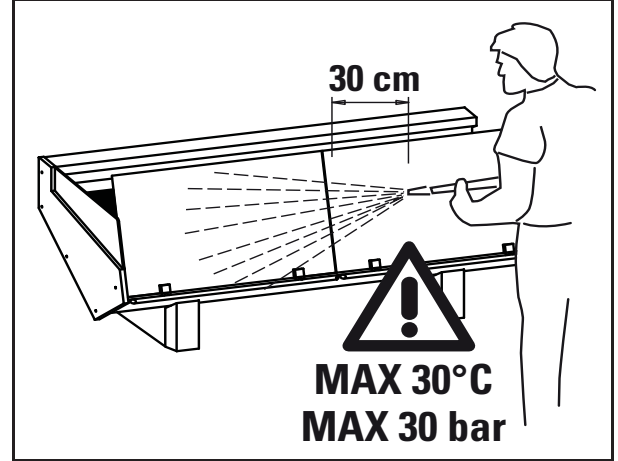
Rif. 8



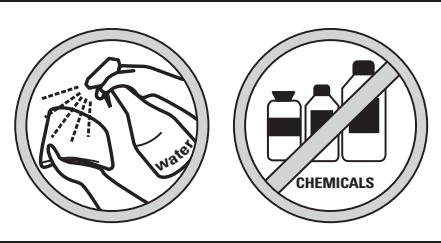
Rif. 9



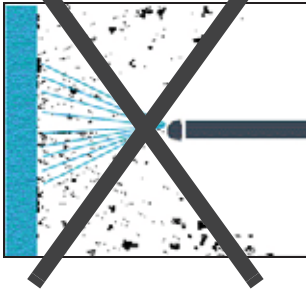
Rif.10



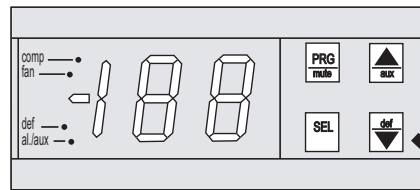
Rif. 11



Rif. 12



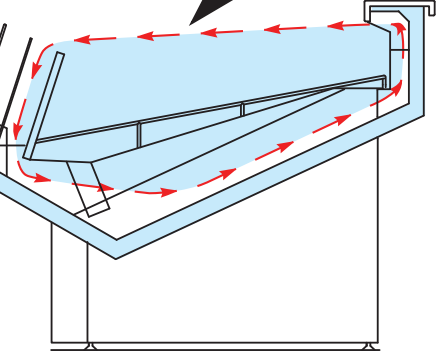
Rif. 13



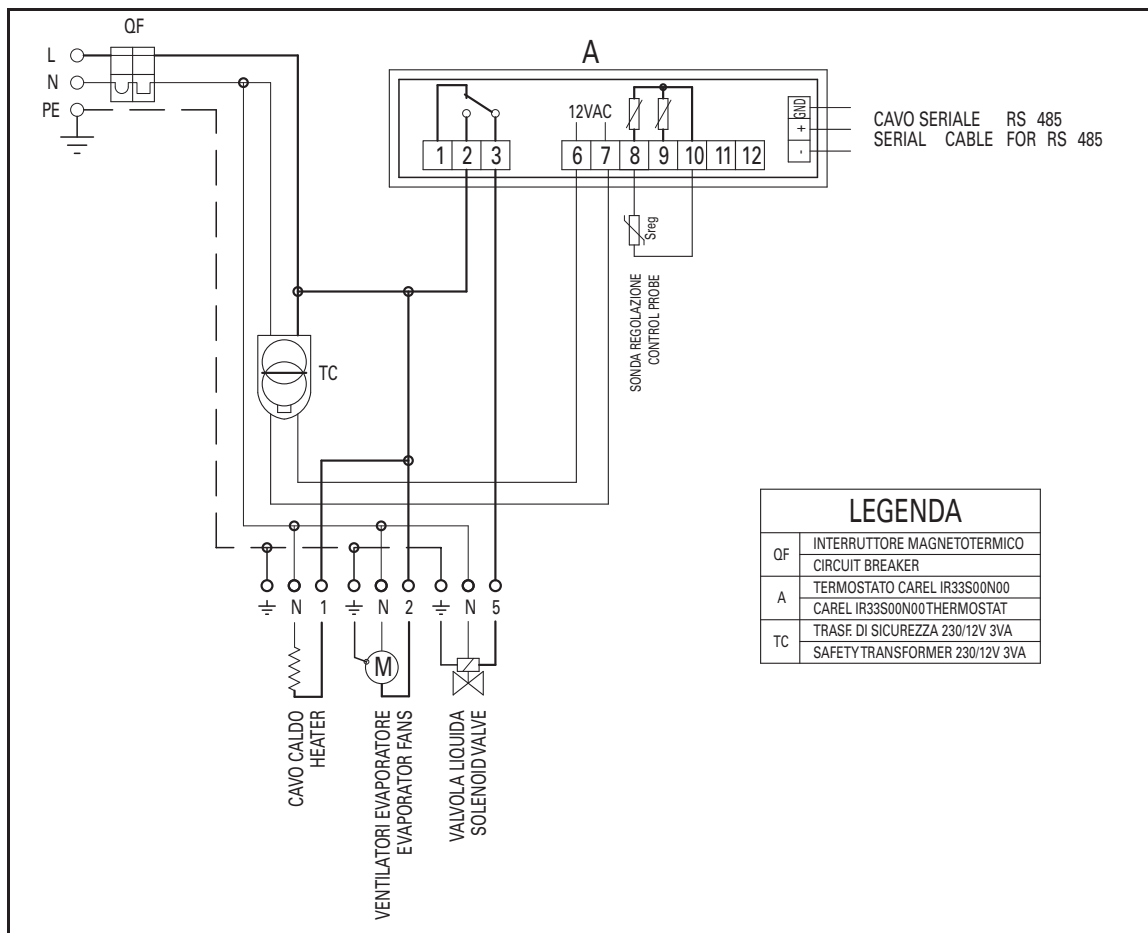
Rif. 14

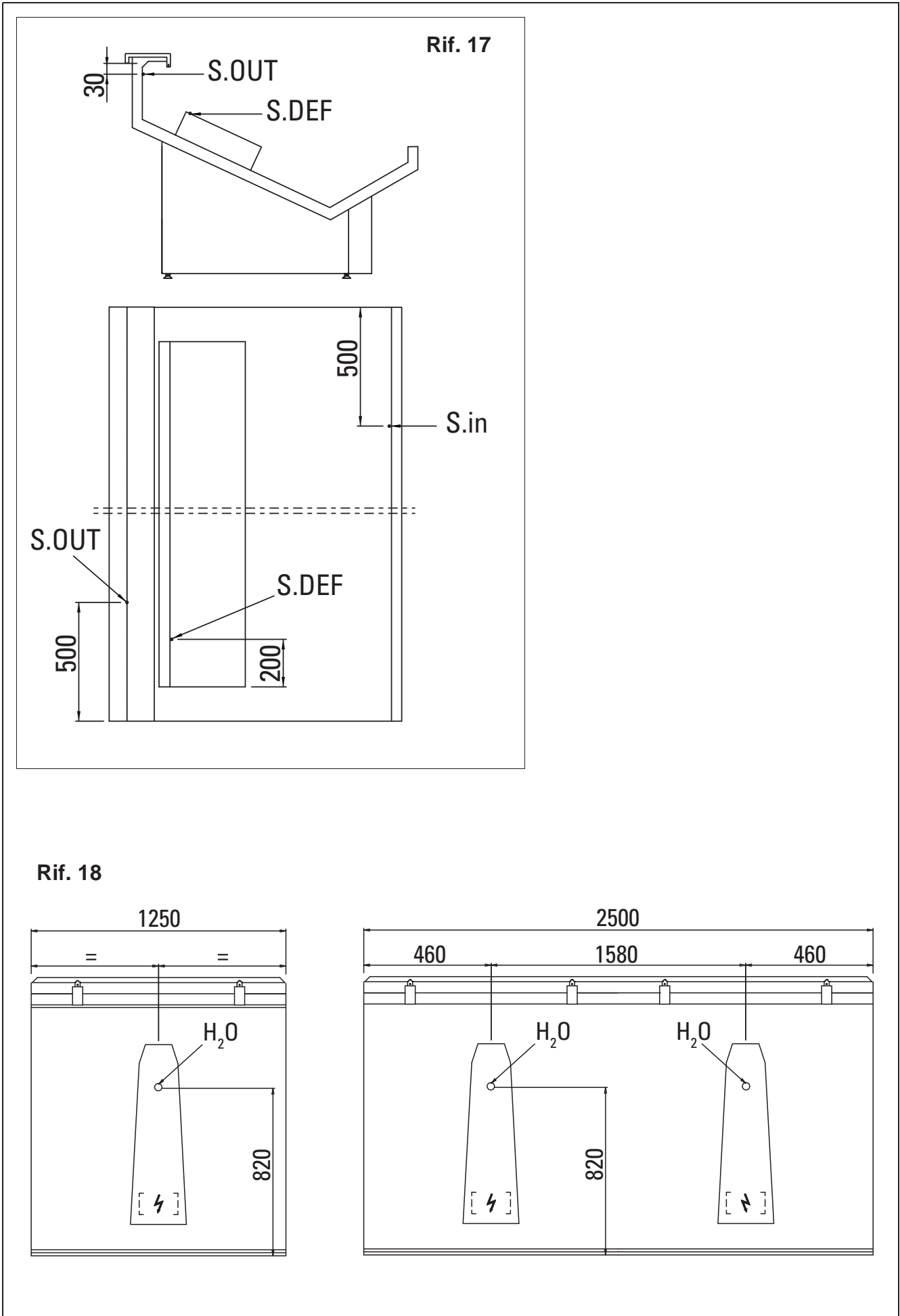


Rif. 15



Rif. 16





Dati Tecnici, Technical Data, Technische Daten, Données techniques, Datos Técnicos, Технические характеристики

Modello, Model, Modell, Modelo, Modelo, Модель	Natal		
Lunghezza senza spalle, Length without ends, Länge ohne Seiten, Longueur sans jous, Longitud sin laterales, Длина без боковин	mm	1250	2500
Temp. di esercizio, Working temperature, Betriebstemperatur, Temp. de fonctionnement, Temperatura de trabajo, Рабочая температура	°C	0°C / + 2°C	
Temperatura ammissibili, Allowed temperature, Zulässige Temperaturen, Températures admissibles, Temperaturas admitidas, Допустимые температуры. - (Ts) 97/23 CE -	°C	Max + 32°C / Min - 10°C	
Superficie di esposizione orizzontale, Horizontal display surface, Gesamte Ausstellfläche, Surface d'exposition horizontale, Superficie de exposición de arqueo, Горизонтальная площадь экспозиции	m ²	1,21	2,42
Volume netto, Net volume, Netto inhalt, Volumen net, Чистый вес	dm ³	121	242
Potenza frigorifera, Refrigeration Power, Kühlleistung, Puissance frigorifique, Potencia frigorígena, Холодильная мощность	W	500	1000
Refrigerante, Refrigerant, Kühlmittel, Réfrigérant, Refrigerante, Хладагент		R404A	
Massima pressione ammissibile, Max allowed pressure, Maximal zulässiger Druck, Pression maximale admissible, Máxima presión admitida, Максимально допустимое Давление. - (Ps) 97/23 CE -	bar	29 bar	
Valvola espansione, Expansion Valve, Expansion-Ventil, Valve d'expansion, Válvula de expansión, Расширительный клапан		TES 2-0,11	TES 2-0,45
Ventilatori, Fans, Gebläse, Ventilateurs, Ventiladores, Вентиляторы	n° x W	2 x 16	4 x 16
Tipo di sbrinatorio, Defrosting type, Abtautyp, Type de dégivrage, Tipo de degivrage, Тип оттаивания		Naturale, Off-cycle, Zeitabtauchung, Dégivrage naturel, Parada simple, Простая остановка	
Livello di rumorosità, Noise level, Schallpegel, Niveau de bruit, Nivel de ruido, Уровень шума	db (A)		
Contenuto modificabile senza preavviso, Content that could be change without notice, Inhalt veränderbar ohne Vorankündigung, Contenu modifiable sans préavis, Contenido modificable sin previo aviso, Содержание изменяется без предупреждения			

Manuale di installazione e Uso

INDICE

ILLUSTRAZIONI	1
Dati tecnici	4
1 - Icone informative	6
2 - Divieti e prescrizioni.....	6
3 - Scopo del manuale/Campo di applicazione - Soggetti interessati.....	7
4 - Presentazione - Uso previsto (Rif. 1).....	8
5 - Norme e certificazioni	8
6 - Identificazione - Dati di targa (Rif. 2)	9
7 - Il Trasporto (Rif. 3) - tecnico specializzato -	9
8 - Immagazzinamento	10
9 - Ricezione, disimballo, prima pulizia - operatore qualificato -	10
10 - Installazione e condizioni ambientali - tecnico specializzato -	10
11 - Collegamento elettrico (Rif. 15) - tecnico specializzato -	11
12 - Posizionamento sonde (Rif. 16) - tecnico specializzato -	12
13 - Avviamento, controllo e regolazione della temperatura.....	12
14 - Il caricamento del mobile - operatore qualificato -	12
14_1 - La conservazione del pesce nei punti vendita	12
15 - Sbrinamento e scarico acqua (Rif. 18)	13
15_1 - Scarico dell'acqua:	13
16 - Anticondensa e antiappannamento	13
17 - Manutenzione e pulizia - operatore qualificato -	14
17_1 - La pulizia delle parti esterne (Giornaliera / Settimanale)	14
17_2 - La pulizia delle parti interne (Mensile).....	14
17_3 - La pulizia del nido d'ape.....	15
17_4 - La pulizia delle parti in acciaio inox.....	15
17_5 - Ispezione delle parti	15
18 - Smantellamento del mobile - tecnico specializzato -	15

1. Icone informative

Prima di leggere il manuale prendere confidenza con i simboli:



Questo simbolo segnala pericoli e comportamenti da evitare **assolutamente** durante l'uso, la manutenzione e in qualsiasi situazione che potrebbe causare gravi lesioni o morte.



Questo simbolo segnala prescrizioni, regole, richiami e comunicazioni che ogni persona addetta all'uso del mobile (ognuna per la sua competenza) deve rispettare durante tutta la durata dello stesso (installazione, uso, manutenzione, smantellamento ecc.).

2. Divieti e prescrizioni

Leggere attentamente il Manuale di Installazione ed uso affinché l'operatore, in caso di guasto sia in grado di fornire telefonicamente informazioni precise all'Assistenza tecnica. Prima di contattare il Servizio Assistenza, verificare i seguenti punti:



- **Prima di qualsiasi intervento su un mobile frigorifero, staccare l'alimentazione elettrica.**
- **I mobili sono progettati esclusivamente per essere usati in ambienti chiusi.**
- **Svolgere con estrema attenzione tutte le manovre di lavoro (carico, scarico, pulizia, servizio al banco, manutenzione, ecc.) usando sempre la massima diligenza e i dispositivi di protezione necessari.**
- **Il mobile refrigerato è atto a conservare la temperatura del prodotto esposto e non ad abbatterla, le derrate alimentari devono essere introdotte solo se già raffreddate alle loro rispettive temperature di conservazione, quindi **NON** introdurre nel mobile prodotti che abbiano subito un riscaldamento.**
- **I mobili sono progettati e realizzati per la conservazione ed esposizione esclusivamente di generi alimentari freschi, congelati, surgelati, gelati, cotti e precotti (tavole calde). E' vietato introdurre ogni altra tipologia di merce diversa da quella indicata come prodotti farmaceutici, esche per la pesca ecc.**
- Verificare che i valori della temperatura e dell'umidità ambiente non siano superiori a quelli specificati, quindi mantenere sempre al massimo l'efficienza degli impianti di climatizzazione, di ventilazione e di riscaldamento del punto vendita.
- Limitare a valori inferiori agli 0,2 m/s la velocità dell'aria ambiente in prossimità delle aperture dei mobili; evitare che le correnti d'aria e le bocchette di mandata dell'impianto di climatizzazione siano dirette verso le aperture dei mobili.
- Introdurre nel mobile solamente merce già raffreddata alla temperatura che normalmente caratterizza la catena del freddo, verificare che il mobile sia sempre in grado di mantenere tale temperatura.
- Rispettare il limite di carico evitando di sovraccaricare il mobile
- Rispettare la rotazione delle derrate alimentari caricando il mobile in modo che la merce esposta da più tempo sia venduta per prima rispetto a quella in entrata.
- Eliminare con l'intervento di un tecnico specializzato ogni inconveniente rilevato (viti allentate, lampade fulminate, ecc.).
- Verificare il deflusso delle acque risultanti dallo sbrinamento (liberare gli scolatoi, pulire eventuali filtri, controllare i sifoni, ecc.).
- Smaltire l'acqua di sbrinamento, o usata per il lavaggio, attraverso la rete fognaria o impianto di depurazione conformi alle leggi vigenti, visto che quest'ultima può venire in contatto con sostanze inquinanti dovute alla natura del prodotto, a eventuali residui, a rotture accidentali di involucri contenenti liquidi nonché all'uso di detersivi non consentiti.



- Se si verificano condensazioni anomale, allertare subito il tecnico frigorista.
- Effettuare con assoluta regolarità tutte le operazioni di manutenzione preventiva



- **NON** usare il mobile a piedi nudi
- **NON** togliere protezioni o pannellature che richiedono l'utilizzo di utensili per essere rimossi. In particolare non rimuovere la copertura del quadro elettrico, queste operazioni devono sempre essere fatte da tecnici specializzati.
- **NON** ostruire le vie di ingresso dell'aria.
- Evitare che l'irraggiamento solare colpisca direttamente le merci esposte. Pericolo: alterazione delle merci.
- Limitare la temperatura delle superfici irraggianti che sono presenti nel punto vendita, per esempio isolando i soffitti.
- **NON** usare faretti con lampade ad incandescenza orientati direttamente sul mobile. Pericolo: surriscaldamento della merce
- **NON** introdurre sostanze esplosive (es. bombolette spray) con propellente infiammabile nel mobile. Pericolo: esplosione, incendio.
- **IN CASO DI FUGA DI GAS O DI INCENDIO:**
Non sostare con la testa nel vano dove è posizionato il mobile se questo non è opportunamente arieggiato. Scollegare il mobile agendo sull'interruttore generale a monte dell'apparecchiatura.
NON USARE ACQUA PER SPEGNERE LE FIAMME MA SOLO ESTINTORI A SECCO.

OGNI ALTRO USO NON ESPLICITAMENTE INDICATO IN QUESTO MANUALE È DA CONSIDERARSI PERICOLOSO. IL COSTRUTTORE NON PUÒ ESSERE RITENUTO RESPONSABILE PER EVENTUALI DANNI DERIVANTI DA USO IMPROPRIO, ERRONEO E IRRAGIONEVOLE.

Numeri utili: Centralino +39 0499699333, Fax +39 9699444, Call Center 848 800225

3. Scopo del manuale/Campo di applicazione - Soggetti interessati

Questo manuale d'istruzioni contiene la descrizione della linea di mobili refrigerati **Natal** realizzata da ARNEG Spa.

Le informazioni che seguono hanno lo scopo di fornire indicazioni relative a:

- uso del mobile
- caratteristiche tecniche
- installazione e montaggio
- informazioni per il personale addetto all'uso
- interventi di manutenzione
- indicazioni per la sicurezza

Il manuale è da considerarsi parte del mobile e deve essere conservato per tutta la durata dello stesso.

Il costruttore si ritiene sollevato da eventuali responsabilità nei seguenti casi:

- uso improprio del mobile
- installazione non corretta, non eseguita secondo le norme indicate
- difetti di alimentazione elettrica
- gravi mancanze nella manutenzione prevista
- modifiche ed interventi non autorizzati
- utilizzo di ricambi non originali
- inosservanza parziale o totale delle istruzioni.

Il manuale deve essere custodito da una persona scelta per lo scopo in un luogo idoneo e noto a tutti gli operatori e al personale addetto alla manutenzione, per essere consultato in qualsiasi momento.

In caso di cessione a terzi, va consegnato ad ogni nuovo utente o proprietario, dandone opportuna e sollecita comunicazione alla società di fornitura. In caso di danneggiamento o smarrimento, farne richiesta alla società di fornitura.

Il presente manuale è rivolto a:

OPERATORE QUALIFICATO: persona qualificata, istruita per il funzionamento, per la regolazione, per la pulizia e la manutenzione del mobile.

TECNICO SPECIALIZZATO: tecnico addestrato e autorizzato a eseguire interventi di manutenzione straordinaria, riparazioni, sostituzioni, revisioni consapevole dei rischi a cui è esposto nell'eseguire i vari interventi e in grado di adottare tutte le misure atte a proteggere se stesso e le altre persone rendendo minimo il danno rispetto ai rischi che le operazioni comportano.

Dove non specificato, il paragrafo fa riferimento a entrambi i soggetti descritti

Il contenuto del presente manuale rappresenta lo stato della tecnica e della tecnologia, impiegate nella realizzazione del mobile valide al momento della commercializzazione del mobile descritto, non può quindi essere considerato obsoleto in caso di aggiornamenti successivi legati a nuove normative o conoscenze.

Qualsiasi persona usi questo mobile dovrà leggere questo manuale.

4. Presentazione - Uso previsto (Rif. 1)

Il mobile **Natal**, è un espositore adatto alla presentazione e vendita di ogni tipo di pesce fresco ed è stato progettato in due versioni principali:

- A) a "letto di ghiaccio" non refrigerato, per l'economia di servizio.
- B) refrigerato con evaporatore e vassoi inox.

Le varie versioni sono disponibili nelle lunghezze: 1250 - 2500 mm e prevedono sempre il collegamento dello scarico acqua a pavimento.



- Gli apparecchi elettrici possono essere pericolosi per la salute. Le normative e le leggi vigenti devono essere rispettate durante l'installazione e l'impiego.

NON è consentito l'uso del mobile:

- da parte di bambini
- da persone che non siano in grado di usare il mobile in sicurezza senza supervisione o istruzioni.
- portatori di handicap
- personale non sobrio o sotto l'effetto di sostanze stupefacenti



- Leggere attentamente il manuale prima dell'uso e istruire gli addetti alle varie operazioni (trasporto, installazione, manutenzione ecc.), ognuno per la propria competenza secondo le indicazioni riportate.
- Il Cliente o il datore di lavoro si assume la responsabilità sulla qualifica e sullo stato mentale o fisico delle figure professionali addette all'uso e alla manutenzione della macchina.
- La presente documentazione **NON** può in alcun modo sopperire a carenze culturali o intellettive del personale che interagisce con l'apparecchiatura.

5. Norme e certificazioni

Tutti i modelli di mobili refrigerati descritti in questo manuale d'uso della serie **Natal** rispondono ai requisiti essenziali di sicurezza, salute e protezione richiesti dalle seguenti direttive e leggi europee:

- **Direttiva Macchine 2006/42 CE;**
norme armonizzate applicate: EN ISO 14121:2007; EN ISO 12100-1:2005; EN ISO 12100-2:2003
- **Direttiva Compatibilità Elettromagnetica 2004/108/CE;**
norme armonizzate applicate: EN 61000-3-2:2006; EN 61000-3-12:2005; EN 55014-1:2006; EN 55014-2:1997;
- **Direttiva Bassa Tensione 2006/95/CE;**
norme armonizzate applicate: EN 60335-1:2008; EN 60335-2-89 :2002/A2:2007

Regolamento Europeo EC-1935/2004 sui materiali destinati a venire a contatto con i prodotti alimentari – norma applicata: EN 1672-2

Rimangono esclusi dal campo di applicazione della direttiva **CEE 97/23 (PED)** in base

a quanto previsto dall'Articolo 3 paragrafo 3 della direttiva medesima.



In caso di smarrimento della copia originale della Dichiarazione di Conformità che viene fornita assieme al prodotto, è possibile scaricare una copia compilando il form presente all'indirizzo internet: <http://www.arneg.it/conformity>

Le prestazioni di questi mobili refrigerati sono state determinate mediante test condotto in conformità alla norma **UNI EN ISO 23953-2: 2006** alle condizioni ambientali corrispondenti alla classe climatica 3 (25 °C , 60% U.R.)

Classi climatiche ambientali secondo UNI EN ISO 23953 - 2

Clase Climatica	Temp. bulbo secco	Umidità Relativa	Punto di rugiada
1	16°C	80%	12°C
2	22°C	65%	15°C
3	25°C	60%	17°C
4	30°C	55%	20°C
5	40°C	40%	24°C
6	27°C	70%	21°C

6. Identificazione - Dati di targa (Rif. 2)

Sul retro del mobile è presente la targa matricolare con tutti i dati caratteristici:

- 1) Nome ed indirizzo del costruttore
- 2) Nome e lunghezza del mobile
- 3) Codice del mobile
- 4) Numero di matricola del mobile
- 5) Tensione di alimentazione
- 6) Frequenza di alimentazione
- 7) Corrente a regime assorbita
- 8) Potenza elettrica a regime assorbita nella fase di refrigerazione (ventilatori+cavi caldi+illuminazione)
- 9) Potenza elettrica a regime assorbita nella fase di sbrinamento (resistenze corazzate+cavi caldi+ ventilatori+illuminazione)
- 10) Potenza di illuminazione (ove prevista)
- 11) Superficie di esposizione utile
- 12) Tipo di fluido frigorifero con cui funziona l'impianto
- 13) Massa di gas frigorifero con cui è caricato ogni impianto (solo per mobili con motore incorporato)
- 14) Classe climatica ambientale e temperatura di riferimento
- 15) Classe di protezione contro l'umidità
- 16) Numero della commessa con cui è stato prodotto il mobile
- 17) Numero d'ordine con cui è stato messo in produzione il mobile
- 18) Anno di produzione del mobile

Per l'identificazione del mobile, in caso di richiesta di assistenza tecnica, comunicare:

- il nome del prodotto (Rif. 2) - 2; il numero di matricola (Rif. 2) - 4; il numero di commessa (Rif. 2) - 16.

7. Il Trasporto (Rif. 3) - tecnico specializzato -

Le operazioni di carico-scarico devono essere condotte da personale qualificato che sia in grado di verificare i pesi, i punti esatti per il sollevamento e il mezzo più adatto sia per sicurezza che per portata.

I mobili sono provvisti di un telaio-pedana in legno fissato alla base per la movimentazione con carrelli a forca.

Utilizzare un carrello elevatore a mano o elettrico idoneo al sollevamento del mobile in

questione, con portata nominale maggiore o uguale a 1000 kg.



- Posizionare sempre le forche di carico nei punti indicati per evitare il rischio di ribaltamento, infilare sempre completamente le forche.
- **NON** devono essere presenti estranei nelle vicinanze del sollevamento.
- Ripartire il peso del mobile in modo da mantenere in equilibrio il baricentro del carico.

NON utilizzare mezzi per il sollevamento:

- inferiori al peso del mobile
- con caratteristiche non idonee o alterate dall'uso.
- con funi o cavi non regolamentari o usurati

Non sono consentite procedure di trasporto diverse da quelle indicate

8. Immagazzinamento

- **NON** immagazzinare i mobili in aree scoperte e quindi soggetti agli agenti atmosferici e alla luce del sole diretta. L'esposizione ai raggi ultravioletti provoca la deformazione permanente dei materiali plastici e danneggia i componenti del mobile.
- I mobili devono essere immagazzinati in ambiente chiusi, asciutti e privi di umidità con una temperatura compresa fra i **-25°C** e **+ 55°C** e un'umidità dell'aria compresa tra **30%** e **90%**.
- Prima dell'immagazzinamento controllare che l'imballo sia integro e non presenti difetti che possono compromettere la conservazione dei mobili.

9. Ricezione, disimballo, prima pulizia - *operatore qualificato* -

Prima di qualsiasi operazione di disimballo utilizzare tutte le precauzioni possibili per evitare infortuni all'operatore.

Il mobile può essere fornito imballato come di seguito descritto:

- Con telaio in legno fissato alla base e involucro in nylon bloccato da reggette (standard) (Rif. 5).
- Con involucro in cartone (a richiesta) (Rif. 6).
- Con gabbia in legno (a richiesta) (Rif. 7).

Al ricevimento del mobile:

- Assicurarsi che l'imballo sia integro e non presenti danni evidenti;
- Curare l'operazione di disimballo per non danneggiare il mobile;
- Verificare l'integrità dei componenti del mobile;
- Se si riscontrano danni chiamare subito la società di fornitura;
- Rimuovere lentamente le pellicole protettive senza strapparle per evitare residui di collante che comunque possono essere tolti con solventi appropriati.
- Procedere ad una prima pulizia utilizzando prodotti neutri, asciugare con un panno morbido, non usare sostanze abrasive o spugne metalliche;

Per un corretto smaltimento dell'imballo tenere presente che è composto da: Legno - Polistirolo - Politene - PVC - Cartone.



- **NON usare alcol per pulire le parti in metacrilato (plexiglas).**
- Durante le operazioni di disimballo non abbandonare elementi dell'imballo come chiodi, legno, graffette, nylon ecc. e utensili utilizzati per l'operazione come pinze, forbici, tenaglie, sulla zona di lavoro che potrebbero causare ferite e lesioni.
- Questi oggetti vanno rimossi con mezzi opportuni e portati nei rispettivi luoghi di raccolta.

10. Installazione e condizioni ambientali - *tecnico specializzato* -



Qualsiasi modifica dell'installazione qui descritta deve essere autorizzata da ARNEG Spa.

Per garantire ai tecnici addetti all'installazione di lavorare in sicurezza, utilizzare gli strumenti e gli indumenti di protezione richiesti dalle norme di sicurezza o dalle leggi

vigenti nel paese di installazione. In ogni caso utilizzare sempre un equipaggiamento e un abbigliamento adeguati come: **scarpe antinfortunistiche, guanti di protezione, livella a bolla.**

Il mobile è stato progettato per funzionare esclusivamente in ambienti chiusi.

Per l'installazione attenersi a quanto segue:

- esaminare con cura l'area di installazione, eliminando ogni pericolo per l'operatore;

Non posizionare il mobile:

- in ambienti con presenza di sostanze gassose esplosive;
- all'aria aperta e quindi agli agenti atmosferici;
- vicino a fonti di calore (luce solare diretta, impianti di riscaldamento, lampade a incandescenza ecc.);
- in prossimità di correnti d'aria (vicino a porte, finestre, impianti di climatizzazione ecc.) che superino la velocità di **0,2 m/sec.**

1 - togliere i supporti in legno alla base (utilizzati per il trasporto)

2 - montare i piedini regolabili (Rif. 8)

3 - posizionare i piedini in modo da portare il mobile in orizzontale

4 - utilizzare una livella a bolla (Rif. 9) per controllare l'assetto.

Prima di collegare il mobile alla linea elettrica accertarsi che i dati di targa corrispondano alle caratteristiche dell'impianto elettrico a cui deve essere allacciato.

Per un corretto funzionamento del mobile la temperatura e l'umidità relativa ambiente non devono superare i limiti relativi alla classe climatica 3 (**+25°C; U.R. 60%**) stabiliti dalla normativa **EN-ISO 23953 - 2** con cui il banco è stato testato.



- Se il mobile viene spostato ripetere il controllo del livellamento, un livellamento sbagliato compromette il funzionamento del mobile.
- Il mobile deve essere livellato sia davanti che dietro.
- Installare al massimo 3 mobili in canale sulla medesima linea di alimentazione elettrica e frigorifera (1 master + 2 slave)

11. Collegamento elettrico (Rif. 15) - *tecnico specializzato* -



- **PRIMA DI QUALSIASI OPERAZIONE TOGLIERE L'ALIMENTAZIONE ELETTRICA!**



- **L'impianto elettrico deve essere provvisto di messa a terra!**



- Gli impianti devono essere realizzati secondo le norme che ne regolano la costruzione, l'installazione, l'uso e la manutenzione previsti dalle norme vigenti nella nazione di installazione del mobile.
- ARNEG Spa declina ogni responsabilità nei confronti dell'utilizzatore e di terzi per danni causati da avarie o malfunzionamenti degli impianti predisposti a monte del mobile e per danni causati allo stesso dovuti a cause direttamente imputabili al malfunzionamento dell'impianto elettrico.
- Il mobile deve essere protetto a monte mediante un interruttore automatico magnetotermico onnipolare con caratteristiche adeguate e che avrà anche la funzione di interruttore generale di sezionamento della linea.

È cura del Cliente la predisposizione della linea elettrica di alimentazione fino al punto di collegamento del mobile.

Il dimensionamento della linea di alimentazione dell'energia elettrica deve essere eseguito secondo la potenza assorbita del mobile (vedi Dati Tecnici).

- Togliere tutti gli oggetti metallici indossati: anelli, orologi, braccialetti, orecchini ecc.
- Consultare gli schemi elettrici prima di effettuare il collegamento
- Controllare che la tensione di alimentazione sia quella indicata sui dati di targa.
- Istruire l'operatore sulla posizione dell'interruttore generale in modo tale che possa essere raggiunto tempestivamente in caso di EMERGENZA.
- Per garantire un funzionamento regolare, è necessario che la variazione massima

di tensione sia compresa tra +/- 6% del valore nominale.

- Verificare che la linea di alimentazione abbia i cavi di sezione adeguata, sia protetta contro le sovracorrenti e le dispersioni verso massa in conformità alle norme vigenti.
- Se l'alimentazione elettrica si interrompe, verificare che tutte le apparecchiature elettriche del negozio siano in grado di riavviarsi senza provocare l'intervento delle protezioni di sovraccarico, in caso contrario modificare l'impianto in modo da differenziare l'avviamento dei vari dispositivi.
- Il cavo di alimentazione, se guasto o rovinato deve essere sostituito dal costruttore o da un ente scelto dallo stesso.

L'installatore deve fornire i dispositivi di ancoraggio per tutti i cavi in entrata ed uscita del mobile.



- Evitare che il carter entri in contatto con il quadro elettrico per evitare scosse elettriche che possano provocare lesioni o morte.
- Verificare che gli attacchi delle varie illuminazioni (piani, tetto, sovrastruttura) siano regolarmente inseriti e bloccati nelle rispettive prese in modo da evitare scollegamenti durante le operazioni di pulizia e manutenzione che possono provocare scosse elettriche dannose per l'operatore.

L'interruttore automatico magnetotermico deve essere tale da non aprire il circuito sul neutro senza contemporaneamente aprirlo sulle fasi ed in ogni caso la distanza di apertura dei contatti deve essere di almeno 3 mm.

12. Posizionamento sonde (Rif. 16) - tecnico specializzato -

Le sonde sono già montate nel mobile e sono:

Sout	Sonda di controllo della mandata dell'aria, colore verde
Sdef	Sonda di controllo del termostato di fine sbrinamento, colore bianco
Sin	Sonda di controllo dell'aria di aspirazione, colore giallo

- Sonda di temperatura: NTC IP67 .
- Le sonde Sin-Sout devono essere bloccate con morsetti Betterman 6-17 cod.04355001 e non devono essere isolate.
- La sonda Sdef deve essere fissata a contatto con le alette di alluminio usando la molla inox ferma bulbo cod.02230134.

13. Avviamento, controllo e regolazione della temperatura

Il controllo della temperatura di refrigerazione si esegue attraverso il termometro meccanico (Rif. 14) posizionato sulla lamiera di aspirazione o sul display del controllore elettronico (OPTIONAL) (Rif. 13). Normalmente il controllore viene impostato in fabbrica in fase di collaudo; in caso di modifica della programmazione, fare riferimento alle istruzioni della ditta di costruzione del controllore.

14. Il caricamento del mobile - operatore qualificato -

Per il rifornimento del mobile è necessario osservare alcune regole importanti:

- usare uno strato di ghiaccio di tipo granulare
- disporre la merce in modo da non ostacolare la corretta circolazione dell'aria refrigerata (Rif. 15).
- la disposizione uniforme delle merci, senza zone vuote, garantisce il miglior funzionamento del mobile.

14_1. La conservazione del pesce nei punti vendita

Per una corretta conservazione del pesce osservare queste regole importanti:

- Il pesce fresco va tenuto sempre refrigerato:
 - 1 - quando si riceve
 - 2 - quando si deposita in magazzino
 - 3 - quando si espone.
- Permettere di respirare alle ostriche e agli altri crostacei vivi.
- I prodotti ittici privati della pelle, del guscio o delle squame non devono mai venire

a contatto con il ghiaccio o con elementi ornamentali non lavati.

Il ghiaccio, sciogliendosi, può rilasciare aromi solubili rendendo l'acqua impura.

- I filetti vanno disposti su fogli di carta, su buste di plastica o in vaschette di metallo e incorporati nel ghiaccio.
Per garantire un adeguato raffreddamento, gli strati di filetto devono essere sottili, in modo che nessuna parte del filetto si trovi a più di 40mm dal ghiaccio,
- Le vaschette, se utilizzate, vanno inserite nel ghiaccio completamente fino al bordo.
- Se il pesce è senza visceri o con la testa, sistemarlo con la coda più alta della testa per facilitare lo sgocciolamento dalla zona della cavità.
L'umidità residua all'interno della cavità, favorisce una rapida proliferazione batterica e accelera il processo di deterioramento del prodotto.
- Sciacquare il pesce sotto acqua fredda prima di esporlo.
- Rimpiazzare costantemente la merce venduta.
- Esibire solo il quantitativo di pesce necessario per allestire la vetrina.
- Il pesce è un cattivo conduttore di calore, non disporlo uno sopra l'altro in quantità eccessiva per evitare un raffreddamento insufficiente.
- Per mantenere il pesce al fresco utilizzare abbondante ghiaccio anche fra i vari strati di prodotto.
- Non infilare mai i cartellini segnaprezzi direttamente nel pesce perchè sono causa di proliferazione batterica.
- Frequenti nebulizzazioni di acqua ghiacciata contribuiranno a farlo sembrare più fresco. I minuscoli cristalli di ghiaccio cosparsi sul pesce esercitano un'azione detergente che garantisce la salvaguardia e la durata dei pesci interi (MAI SUI FILETTI).
- Non permettere mai che un prodotto sgoccioli, trasudi, o spurghi su un altro



Il mobile refrigerato è atto a conservare la temperatura del prodotto esposto e non ad abbatterla. I prodotti alimentari devono essere introdotti solo se già raffreddati alle loro rispettive temperature di conservazione.

- **NON introdurre prodotti che hanno subito un riscaldamento.**
- **NON ostruire l'ingresso dell'aria refrigerata (merci, etichette di prezzo, portaprezzi ecc.)**



- Esaurire per prima la merce che risiede da più tempo nel mobile rispetto a quella nuova in entrata (rotazione delle derrate alimentari);

15. Sbrinamento e scarico acqua (Rif. 18)

La linea di mobili refrigerati Natal è dotata di un sistema di sbrinamento a **fermata semplice** (mediante l'arresto del ciclo di refrigerazione).

E' possibile richiedere come optional lo sbrinamento **elettrico** (lo sbrinamento avviene mediante l'arresto del ciclo di refrigerazione e l'impiego di una resistenza elettrica corazzata nell'evaporatore).

15_1. Scarico dell'acqua:

Per l'evacuazione dell'acqua di sbrinamento è necessario:

- prevedere uno scarico a pavimento con leggera pendenza;
- installare il sifone in dotazione tra il condotto di scarico del mobile e l'allacciamento a pavimento.
- sigillare ermeticamente la zona dello scarico a pavimento in modo da evitare cattivi odori all'interno del mobile, la dispersione di aria refrigerata e il possibile malfunzionamento del mobile dovuto all'umidità.



Verificare periodicamente la perfetta efficienza dei collegamenti idraulici rivolgendosi ad un installatore qualificato.

16. Anticondensa e antiappannamento

Per impedire appannamenti dovuti alla condensa sono previste delle resistenze elettriche di bassa potenza sulle parti più soggette al fenomeno come: vetrate termoisolanti

delle porte, telai e cornici, vetri laterali ecc.

17. Manutenzione e pulizia - operatore qualificato -



- **Prima di qualsiasi operazione attendere che le parti in vetro abbiano raggiunto la temperatura ambiente.**
- **Proteggere le mani con guanti da lavoro.**
- **NON** usare acqua calda sulle superfici in vetro fredde, il vetro potrebbe frantumarsi e ferire l'operatore.
- **NON** usare prodotti abrasivi e solventi che possono alterare le superfici dei mobili
- **NON** spruzzare acqua o detergente direttamente sulle parti elettriche del mobile.
- **NON** toccare il mobile con le mani e i piedi bagnati o umidi
- **NON** usare alcol o prodotti simili per pulire le parti in metacrilato (plexiglas).
- **NON** usare troppa forza durante le operazioni di pulizia
- **NON** usare prodotti detergenti a base di cloro come la candeggina che possono corrodere le superfici
- evitare il contatto o i vapori sprigionati da prodotti acidi, alcalini o ammoniaci contenuti nei detergenti per pavimenti che possono ossidare o corrodere l'acciaio inox.
- se si procede alla pulizia interna con idropulitrici (Rif. 10), utilizzare sistemi a BASSA PRESSIONE (max 30 bar) con portata adatta a togliere qualsiasi residuo presente, pressioni troppo elevate possono danneggiare le superfici.
- **NON** dirigere il getto direttamente sulle superfici verniciate o plastificate
- mantenere una distanza minima di 30 cm dalle superfici da pulire (Rif. 10).
- dirigere il getto troppo vicino allo sporco può provocare danno all'operatore e contaminare parti già pulite e l'ambiente (Rif. 12).
- evitare che, ventilatori, plafoniere, cavi elettrici e tutte le apparecchiature elettriche in genere vengano bagnate durante le operazioni di pulizia.

I prodotti alimentari possono deteriorarsi a causa di microbi e batteri.

Rispettare le norme igieniche e la catena del freddo è indispensabile per garantire la tutela della salute del consumatore..

Le operazioni di pulizia devono comprendere:

- 1 - **LAVAGGIO** (sgrossatura, rimozione di circa il 97% dello sporco)
- 2 - **DISINFEZIONE** (detergenza delle superfici per eliminare i microorganismi patogeni rimasti dopo il lavaggio).
- 3 - **RISCIACQUO**
- 4 - **ASCIUGATURA**

La pulizia dei mobili frigoriferi viene distinta come segue:

17_1. La pulizia delle parti esterne (Giornaliera / Settimanale)

- Pulire con cadenza settimanale tutte le parti esterne del mobile
- Utilizzare detergenti neutri per uso domestico compatibili con le superfici da pulire o acqua tiepida e sapone eliminando ogni residuo di detergente.
- Risciacquare con acqua pulita e asciugare con uno straccio morbido.

17_2. La pulizia delle parti interne (Mensile)

La pulizia delle parti interne del mobile ha il compito di distruggere i microrganismi patogeni in modo da assicurare la protezione delle merci.

Prima di procedere alla pulizia interna di un mobile, è necessario:

- Svuotarlo completamente dalla merce che contiene;
- Rimuovere tutte le parti amovibili, come piatti da esposizione, grigliati, ecc.
- Lavare con acqua tiepida (>40°C)
- Disinfettare con un detergente contenente un antibatterico;
- Asciugare accuratamente con un panno morbido;
- Pulire con attenzione la vasca di fondo, il gocciolatoio e la griglia di protezione

dello scarico dell'acqua.

- Eliminare tutti i corpi estranei caduti attraverso la griglia di aspirazione sollevando, dove necessario, la lamiera ventilatori.
- Se vi sono formazioni di ghiaccio richiedere l'intervento di un tecnico frigorista qualificato.

17_3.La pulizia del nido d'ape

- Pulire il nido d'ape ogni 6-8 mesi, a seconda delle condizioni di vendita.
- Utilizzare un aspirapolvere oppure può essere rimosso per essere lavato con acqua e sapone.
- Deve essere completamente asciutto prima di essere rimontato.
- Il nido d'ape deve essere rimontato con la stessa angolatura.

17_4.La pulizia delle parti in acciaio inox

Alcune situazioni possono provocare la formazione di ossido sulle superfici in acciaio:

- resti di ferro lasciati su superfici umide, calcare, detergenti a base di cloro o ammoniaca non risciaquati adeguatamente, incrostazioni o residui di cibo, sale-soluzioni saline, residui secchi di liquidi evaporati.

Macchie e ruggine recenti:

- pulire con shampo o detergenti neutri utilizzando una spugna o uno straccio. Al termine eliminare ogni residuo di detergente, risciaquare abbondantemente e asciugare molto bene le superfici.

Macchie e ruggine vecchie:

- usare sostanze chimiche per acciai inox che contengono il 25% di acido nitrico o sostanze analoghe.

Macchie e ruggine persistenti:

- carteggiare o lucidare con una spazzola di acciaio inox. Dopo questa operazione lavare con detergenti e asciugare con attenzione. Questo intervento può comunque provocare graffi sulla superficie dovuti al metodo di pulizia abrasiva.



- Eseguire con attenzione tutte le operazioni di pulizia compresa la disinfezione, il risciacquo e l'asciugatura eliminando ogni residuo d'acqua o detergente in modo da evitare la proliferazione dei batteri nocivi alla salute.
- Parti lasciate ad asciugare con residui di detergente o disinfettante possono danneggiarsi.



Togliere dal pavimento qualsiasi elemento come, spugne, stracci, residui di detergente o acqua che potrebbero causare scivolamenti e cadute accidentali.

17_5.Ispezione delle parti

Terminate le operazioni di pulizia, disinfezione, risciacquo e asciugatura verificare accuratamente che tutte le parti siano perfettamente pulite e asciutte e non siano danneggiate o eccessivamente usurate, all'occorrenza, sostituirle.

Rimontare gli elementi completamente asciutti e ripristinare l'alimentazione elettrica. Una volta raggiunta la temperatura interna di funzionamento è possibile ricaricare il mobile con la merce.

18.Smantellamento del mobile - tecnico specializzato -

Lo smantellamento del mobile deve essere eseguito in conformità alla normativa che riguarda la gestione dei rifiuti prevista nei singoli paesi e nel rispetto dell'ambiente in cui viviamo.

Questo prodotto è considerato dalla Legislazione in vigore come rifiuto pericoloso e quindi rientra nell'obbligo di raccolta separata e non può essere trattato come rifiuto domestico né venire conferito in discarica.

Prima di procedere allo smantellamento del mobile è necessario prevedere il recupero del refrigerante e asportare l'olio lubrificante.

Questo prodotto è costituito per il 75% da materiali riciclabili.

Materiali impiegati nella costruzione:

- | | |
|---|--|
| - Acciaio verniciato: | montanti, mensole, piedi |
| - Rame, Alluminio: | circuito frigorifero, impianto elettrico e plafoniera superiore |
| - Lamiera zincata: | pannelli inferiori, pannelli verniciati, struttura base, ripiani, vassoi |
| - Poliuretano espanso (H ₂ O): | isolamento termico |
| - Vetro temprato: | fianchi in cristallo |
| - Legno: | telai laterali vasca schiumata |
| - PVC | Paracolpi e corrimano |
| - Polistirolo | Spalle termoformate |
| - Policarbonato | protezione lampade fluorescenti |



- E' responsabilità dell'utilizzatore la consegna del prodotto, destinato allo smaltimento, al centro di raccolta specificato dall'Autorità locale o indicato dal Fabbricante per il recupero e riciclaggio dei materiali.
- Tutte queste operazioni così come il trasporto ed il trattamento dei rifiuti devono essere eseguite esclusivamente da personale specializzato e autorizzato.

Installation and Use Manual

TABLE OF CONTENTS

ILLUSTRATIONS.....	1
Technical data.....	4
1 - Informational icons.....	18
2 - Prohibitions and provisions.....	18
3 - Purpose of the manual/Field of application - Subjects concerned.....	19
4 - Presentation - Intended use (Rif. 1).....	20
5 - Norms and certifications	20
6 - Identification - Rating Plate (Rif. 2).....	21
7 - Transport (Rif. 3) - specialized technician -	21
8 - Storage	21
9 - Receiving, unpacking, first cleaning - qualified operator -	22
10 - Installation and environmental conditions - specialized technician -	22
11 - Electrical connection (Rif. 15) - specialized technician -.....	23
12 - Position of the probes (Rif. 16) - specialized technician -.....	24
13 - Start, control, and adjustment of the temperature	24
14 - Loading the cabinet - qualified operator -	24
14_1 - Fish preservation in the stores.....	24
15 - Defrosting and water drainage (Rif. 18).....	25
15_1 - Water drainage:.....	25
16 - Anti-condensation and demisting.....	25
17 - Maintenance and cleaing - qualified operator -.....	25
17_1 - Cleaning of the outer parts (Daily / Weekly).....	26
17_2 - Cleaning the internal parts (Monthly)	26
17_3 - Cleaning the honeycomb structure	26
17_4 - Cleaning the parts in stainless steel.....	26
17_5 - Inspection of the parts.....	27
18 - Dismantling the cabinet - specialized technician -	27

1. Informational icons

Become familiar with the symbols before reading the manual:



This symbol signals dangers and behaviors that must **absolutely** be avoided during use, maintenance, and in any situation that could cause serious injuries or death.



This symbol signals provisions, rules, references, and communications that each person appointed to use the cabinet (each accordingly to his responsibility) must comply with during the entire lifetime of the cabinet (installation, use, maintenance, dismantling, etc.).

2. Prohibitions and provisions

Carefully read the Installation and use Manual so that the operator, in case a fault occurs, can supply precise information over the phone to Technical assistance. Before contacting Customer Service, check the following points:



- **Before performing any task on the refrigerated cabinet, disconnect its power supply.**
- **These units are designed for use only in closed environments.**
- **Perform all the work maneuvers with utmost attention (loading, unloading, cleaning, counter service, maintenance, etc.) and always apply the maximum diligence and the necessary protection devices.**
- **The refrigerated cabinet is meant to preserve the temperature of the product exposed and not to lower it, therefore the food produce must be introduced only if already cooled down to their respective temperatures of preservation. Therefore, products that have been heated must NOT be introduced in the cabinet.**
- **The cabinets are designed and manufactured to exclusively preserve and display fresh, frozen, deep-frozen, ice creams, cooked and pre-cooked food products (hot cases). It is therefore prohibited to introduce any other type of goods that differs from the ones indicated, such as pharmaceutical products, bait for fishing, etc.**
- Check that the room temperature and humidity are not higher than those specified; be sure to always maintain the conditioning, ventilation and heating systems in the sales outlet as efficient as possible.
- Limit the speed of the room air near the openings of the cabinets to values lower than 0.2 m/s; avoid that the air currents and the inlet grilles of the air-conditioning system be aimed toward the openings of the cabinets.
- Only place goods into the cabinet that have already been cooled to the temperature normally applicable to the cold chain and check that the cabinet is always able to maintain that temperature.
- Comply with the loading limit, avoiding to overload the cabinet.
- Rotate the food produce, loading the cabinet so that the goods that have been on display longer are sold before the goods newly added.
- With the intervention of a specialized technician, eliminate any inconvenience detected (loosened screws, burnt out lamps, etc.).
- Check the outflow of water that ensues to the defrost (free the drips, clean any filters, check the syphons, etc.).
- Dispose of the defrosted water or the water used for cleaning purposes through the sewage system or the water purification system compliant to the laws in force, since the water can come into contact with pollutant substances due to the nature of the product, to possible residues, to accidental breakages of the casings that contain liquids, as well as to detergents not allowed.
- If unusual condensation forms, immediately inform the refrigeration technician.
- Perform all the preventive maintenance operations regularly



- **DO NOT** use the cabinet barefoot
- **DO NOT** remove protections or panels that require the use of tools to be removed. In particular, do not remove the cover of the electrical panel; these operations must always be performed by specialized technicians.
- **DO NOT** obstruct the air inlet passages.
- Prevent solar irradiation from hitting directly on the goods displayed. Danger: alteration of the goods.
- Limit the temperature of the irradiating surfaces that are present in the sales area, for example, by insulating the ceilings.
- **DO NOT** use spotlights with incandescence lamps aimed directly on the cabinet. Danger: overheating of the goods
- **DO NOT** introduce explosive substances (i.e. spray cans) with flammable propellant in the cabinet. Danger: explosion, fire.
- **IN CASE OF A GAS LEAK OR FIRE OUTBREAK**
Do not station with your head in the compartment where the cabinet is positioned if it is not appropriately ventilated. Disconnect the cabinet by acting on the main switch upstream of the device.
DO NOT USE WATER TO EXTINGUISH THE FLAMES, BUT DRY EXTINGUISHERS ONLY.

ANY OTHER USE NOT EXPLICITLY POINTED OUT IN THIS MANUAL MUST BE CONSIDERED DANGEROUS. THE MANUFACTURER CANNOT BE DEEMED RESPONSIBLE FOR POSSIBLE DAMAGES STEMMING FROM AN IMPROPER, INCORRECT, AND UNREASONABLE USE.

Useful numbers: Switchboard +39 0499699333 - Fax +39 9699444 - Call Center 848 800225

3. Purpose of the manual/Field of application - Subjects concerned

This instructions manual contains the description of the line of refrigerated cabinets **Natal** manufactured by ARNEG Spa.

The information that follow have the purpose of providing indications with regards to:

- use of the cabinet
- technical characteristics
- installation and assembly
- information for the personnel appointed to its use
- maintenance interventions
- safety indications

The manual must be considered a part of the cabinet and must be stored during its entire lifetime.

The manufacturer deems itself absolved of any responsibility in the following cases:

- improper use of the cabinet
- incorrect installation not performed in accordance to the norms indicated
- defects in the electrical power supply
- serious deficiencies in the foreseen maintenance
- unauthorized modifications and interventions
- use of non-original spare parts
- partial or total inobservance of the instructions.

The manual must be stored by a person chosen for the purpose in a suitable place known to all the operators and to the personnel appointed to maintenance, for it to be consulted at any time.

In case of transfer to third parties, it must be handed over to the new user or owner, providing due and prompt communication thereof to the supplier. In case of damage or loss, request a copy from the supplier.

The present manual addresses the following subjects:

QUALIFIED OPERATOR: qualified person instructed to perform operation, adjustment, cleaning, and maintenance of the cabinet.

SPECIALIZED TECHNICIAN: technician trained and authorized to perform

extraordinary maintenance interventions, repairs, replacements, revisions, conscious of the risks he exposes himself to in performing the various interventions and capable of adopting the measures that ensure protection for himself and for other persons, minimizing the damage compared to the risks that the operations entail.

Unless otherwise specified, the paragraph refers to both the subjects described

The contents of the present manual represent the state of the art and technology used to manufacture the cabinet that were valid at the time the cabinet described was placed on the market; it therefore cannot be considered outdated if subsequent updates are made tied to new norms or know-how.

Any person who makes use of this cabinet will have to read this manual.

4. Presentation - Intended use (Rif. 1)

The **Natal** cabinet is a display cabinet for the sale and display of any type of fresh fish and has been designed in two main versions:

- A) with non-refrigerated "ice bed" for cheaper service.
- B) refrigerated with evaporator and stainless steel trays.

The two versions are available in lengths of 1250 - 2500 mm and always require the connection of water drain to ground.



- The electrical devices may be dangerous to health. The norms and laws in force must be complied with during installation and use.

Use of the cabinet **IS PROHIBITED** to:

- children
- persons who are not capable of using the cabinet safely without supervision or instructions.
- handicapped persons
- unsober personnel or personnel under the influence of drugs



- Carefully read the manual before use and instruct the persons appointed to the various operations (transport, installation, maintenance, etc.), each in accordance to his responsibility based on the indications reported.
- The Client or the employer takes on responsibility concerning the qualification and mental or physical condition of the professional figures it appoints to use and maintenance of the machine.
- The present documentation **CANNOT** in any way make up for cultural or intellectual deficiencies of the personnel that interacts with the device.

5. Norms and certifications

All the models of refrigerated cabinets described in this manual for use of the series **Natal** meet the essential safety, hygiene, and protection requisites established by the following European directives and laws:

- **Machines Directive 2006/42 CE;**
harmonized norms applied: EN ISO 14121:2007; EN ISO 12100-1:2005; EN ISO 12100-2:2003
- **Electromagnetic Compatibility Directive 2004/108/CE;**
harmonized norms applied: EN 61000-3-2:2006; EN 61000-3-12:2005; EN 55014-1:2006; EN 55014-2:1997;
- **Low Voltage Directive 2006/95/CE;**
harmonized norms applied: EN 60335-1:2008; EN 60335-2-89 :2002/A2:2007

European Regulation EC-1935/2004 on materials intended to come into contact with food products – norm applied: EN 1672-2

They are excluded from the field of application of Directive **CEE 97/23 (PED)** based on what established by Article 3, paragraph 3 of the same directive.



In the case that the original copy of the Declaration of Product Conformity provided with the product is lost, it is possible to download a copy by completing the form found at the following website: **<http://www.arneg.it/conformity>**

The performances of these refrigerated cabinets have been determined by means of a test conducted in compliance to norm **UNI EN ISO 23953-2: 2006** in the environmental conditions that correspond to climatic class 3 (25 °C , 60% R.U.)

Environmental climatic classes as per UNI EN ISO 23953 - 2

Climatic Class	Dry bulb temp.	Relative Humidity	Dew point
1	16°C	80%	12°C
2	22°C	65%	15°C
3	25°C	60%	17°C
4	30°C	55%	20°C
5	40°C	40%	24°C
6	27°C	70%	21°C

6. Identification - Rating Plate (Rif. 2)

The serial plate with all the characteristic data is placed on the back of the cabinet:

- 1) Name and address of the manufacturer
- 2) Name and length of the cabinet
- 3) Code of the cabinet
- 4) Serial number of the cabinet
- 5) Power supply voltage
- 6) Power supply frequency
- 7) Absorbed operating current
- 8) Operating electrical power absorbed in the refrigeration phase (fans+hot wires+lighting)
- 9) Operating electrical power absorbed in the defrosting phase (armored heaters+hot wires+ fans+lighting)
- 10) Lighting power (where included)
- 11) Usable display surface
- 12) Type of refrigerant fluid used by the system to operate
- 13) Mass of refrigerant gas loaded in every system (only for cabinets with a built-in motor)
- 14) Environmental climatic class and temperature of reference
- 15) Class of protection against humidity
- 16) Number of the job order based on which the cabinet has been manufactured
- 17) Number of purchase order based on which the cabinet has been put in production
- 18) Year of manufacture of the cabinet

To identify the cabinet in the case technical assistance is requested, communicate:

- the product name (2); the serial number (4); the job order number (Rif. 2) - 16.

7. Transport (Rif. 3) - *specialized technician* -

The loading-unloading operations must be performed by qualified personnel capable of checking the weights, the exact lifting points, and the means most suitable both in terms of safety and load-bearing capacity.

The cabinets come with a frame-platform in wood fixed to the base for their displacement with forklifts.

Use a manual or electrical forklift suitable to lift the cabinet in question, with a nominal capacity greater or equal to 1000 kg.



- Always position the loading forks in the points indicated to avoid the risk of tipping over, always insert the forks all the way through.
- **NO** persons foreign to operations must be present near the lifting area.
- Evenly distribute the cabinet weight so as to keep the center of mass of the load in balance.

DO NOT use lifting means that have:

- lower weight than the cabinet
- unsuitable characteristics or ones altered by use.
- invalid or worn out ropes or wires

Transport procedures different than those pointed out are not allowed

8. Storage

- **DO NOT** store the cabinets in uncovered areas and therefore subjected to atmospheric agents and to direct sunlight. Exposure to ultraviolet rays causes

- permanent deformation of the plastic materials and damages cabinet components.
- The cabinets must be stored in indoor environments that are dry and humidity-free and that have a temperature ranging between **-25°C** and **+ 55°C** and a humidity between **30%** and **90%**.
- Before storing the cabinets, check that the packing is intact and that it does not display defect that may compromise preservation of the cabinets.

9. Receiving, unpacking, first cleaning - *qualified operator* -

Before any unpacking operation, adopt all the precautions possible to avoid injuries to the operator.

The cabinet can be supplied packed as described below:

- With frame in wood fixed to the base and nylon casing blocked by straps (standard) (Rif. 5).
- With a cardboard casing (on request) (Rif. 6).
- With cage in wood (on request) (Rif. 7).

When receiving the cabinet:

- Make sure the packing is intact and that it does not display readily apparent damages;
- Carefully perform the unpacking operation in order not to damage the cabinet;
- Check the integrity of the cabinet components;
- If any damage is found, immediately contact your supplier;
- Slowly remove the protective films without tearing them, to avoid glue residues; the residues can at any rate be removed with appropriate solvents.
- Proceed with a first cleaning using neutral products and dry with a soft cloth; do not use abrasive substances or metallic sponges;

To correctly dispose of the packing, bear in mind that it is made up of: Wood - Polystyrene - Polythene - PVC - Cardboard.



- **DO NOT use alcohol to clean the parts in methacrylate (plexiglass).**
- During the unpacking operations, do not leave elements of the packing unattended such as nails, wood, gripper rods, nylon, etc. and tools used for the operation such as pliers, scissors, pincers, in the work area, which could cause wounds and injuries.
- These objects must be removed with appropriate means and brought to their respective collection places.

10. Installation and environmental conditions - *specialized technician* -



Any modification to the installation described herein must be authorized by ARNEG Spa

To ensure that the technicians appointed to installation may operate safely, use the instruments and protection clothing required by the safety norms or by the laws in force in the country of installation. At any rate, always use adequate equipment and clothing, such as: **anti-injury boots, protection gloves, spirit level.**

The cabinet has been designed to exclusively operate in indoor environments.

For the installation, adhere to the following:

- carefully examine the installation area, eliminating any danger to the operator;

Do not position the cabinet:

- in environments where explosive gaseous substances are present;
- in open air and therefore subjected to atmospheric agents;
- near heat sources (direct sunlight, heating systems, incandescence lamps, etc.)
- near air currents (near doors, windows, air-conditioning systems, etc.) that exceed a speed of **0.2 m/sec.**

1 - remove the wooden supports on the base (used for transport)

2 - assemble the adjustable feet (Rif. 8)

3 - place the feet so that the cabinet is horizontally positioned

4 - use a spirit level (Rif. 9) to check machine set-up.

Before connecting the cabinet to the electrical line, make sure that the rating plate data

matches the characteristics of the electrical system to which the cabinet must be attached.

For a correct operation of the cabinet, the room temperature and relative humidity must not exceed the limits relative to climatic class 3 (**+25°C; R.U. 60%**) established by standard **EN-ISO 23953 - 2** with which the counter has been tested.



- If the cabinet is displaced, re-check its leveling; an incorrect leveling compromises operation of the cabinet.
- The cabinet must be leveled both at the front and at the back.
- Install a maximum of 3 cabinets in channel on the same electrical and refrigerant power supply line (1 master + 2 slaves)

11. Electrical connection (Rif. 15) - *specialized technician* -



- **BEFORE PERFORMING ANY TASK OR OPERATION, CUT OFF ELECTRICAL POWER!**



- **The electrical system must have a grounding connection!**



- The systems must be set up in accordance to the norms that regulate manufacture, installation, use, and maintenance foreseen by the norms in force in the country where the cabinet is installed.
- ARNEG Spa rejects any responsibility toward the user and third parties for damages caused by breakdowns or malfunctions of the systems arranged upstream of the cabinet and for damages to the cabinet that stem from causes directly ascribable to an electrical system malfunction.
- The cabinet must be protected upstream with an automatic, omnipolar magneto-thermal switch having adequate characteristics and which will serve as the main line disconnecting switch.

It is the Client's responsibility to arrange the electrical power supply line up to the point of connection to the cabinet.

Sizing of the electrical power supply line must be performed in accordance to the power absorbed by the cabinet (see Technical Data).

- Remove all metallic objects worn: rings, watches, bracelets, earrings, etc.
- Consult the wiring diagrams before performing the connection.
- Check that power supply voltage is the one reported on the rating plate.
- Instruct the operator on the position of the main switch so that it may be timely reached in case of an EMERGENCY.
- To ensure normal operation, the maximum variation of the voltage must range between +/- 6% of the nominal value.
- Check that the power supply line has wires with an appropriate diameter, that it is protected against overcurrents, and that the leakages to ground are in compliance to the norms in force.
- If the electrical power supply is interrupted, check that all the electrical devices of the store can restart without triggering the intervention of the overload protections; if otherwise, modify the system so as to differentiate activation of the various devices.
- If the power cable is faulty or ruined, it must be replaced by the Manufacturer or by its chosen agency.

The installer must provide the anchoring devices for all the wires in input and output to/from the cabinet.



- Prevent the casing from making contact with the electrical panel to avoid electrical shocks that can cause injuries or death.
- Check that the connections of the various lighting devices (floors, roof, superstructure) are properly inserted and locked into their respective sockets, so as to prevent disconnections during cleaning and maintenance operations that may cause electrical shocks harmful to the operator.

The automatic magneto-thermal switch must be such that it does not open the circuit

on the neutral, without simultaneously opening on the phases and, at any rate, the distance between the opening of the contacts must be at least 3 mm.

12. Position of the probes (Rif. 16) - *specialized technician* -

The probes are already assembled in the cabinet and are:

Sout	Air inlet control probe, green
Sdef	Defrost end thermal switch control probe, white
Sin	Suction air control probe, yellow

- Temperature probe: NTC IP67 .
- The Sin-Sout probes must be blocked with Betterman 6-17 terminals code 04355001 and must not be insulated.
- The Sdef probe must be fastened in contact with the aluminum fins, using the stainless steel bulb stopper spring, code 02230134.

13. Start, control, and adjustment of the temperature

Refrigeration temperature can be monitored with the aid of the mechanical thermometer (Rif. 14) positioned on the suction sheet metal or on the electronic display (OPTIONAL) (Rif. 13). Normally, the controller is programmed in the factory during the testing phase; in case the programmed setting is changed, refer to the instructions provided by the manufacturer of the controller.

14. Loading the cabinet - *qualified operator* -

To stock up the cabinet, certain important rules must be followed:

- use a layer of granular ice
- arrange the goods so that they do not obstruct proper circulation of the refrigerated air (Rif. 15).
- Arrangement of the goods without empty spots ensures better operation of the cabinet.

14_1. Fish preservation in the stores

To properly preserve fish, follow these important rules:

- Fresh fish must always be refrigerated:
 - 1 - when receiving its delivery
 - 2 - when stocking it in warehouse
 - 3 - when displaying it in the cabinet.
- Allow oysters and other live crustaceans to breathe.
- Fish whose skin has been peeled, or shell and scales removed must never make contact with the ice or decorative elements if not washed.
The ice may release soluble aromas when it melts, making the water impure.
- Fish fillet must be arranged in the cabinet on paper sheets, on plastic bags or in metal trays, and embedded in the ice.
To ensure sufficient cooling, fillet slices must be thin, so that no part of them is more than 40 mm from the ice,
- The trays (if any are used) must be sunk into the ice all the way to the edge.
- If the fish has no entrails or its head is not chopped, place it with the tail higher than the head, to facilitate dripping from the cavity area.
The residual humidity inside the cavity favors rapid bacterial propagation and accelerates product decay.
- Rinse the fish under cold water before displaying it.
- Always replace sold fish.
- Only display the quantity of fish needed to fill the cabinet.
- Fish is a poor heat conductor, do not stack large quantities, which would make for insufficient cooling.
- To keep the fish fresh, use plenty of ice, even between fish stack layers.
- Never punch the price tags directly in the fish, as this may cause bacterial propagation.
- Spraying the fish often with iced water will contribute to make it seem fresher. The tiny ice crystals spread on the fish have a cleansing action that ensures protection

and edibility of whole fish (NEVER ON FILLET).

- Never allow that the fish may drip, exude, or purge on another



The refrigerated cabinet is meant to preserve the temperature of the product displayed and not to lower it. The food products must be introduced into the cabinet only if already cooled down to their respective preservation temperatures.

- **DO NOT introduce products that have been heated.**
- **DO NOT obstruct the refrigerated air entry in an way (merchandise, price labels, price holders, etc.)**



- Use up the goods that have been stored in the unit the longest before adding newly delivered fish (food stock rotation);

15. Defrosting and water drainage (Rif. 18)

The line of Natal refrigerated cabinets comes with a standard defrosting system with **simple stop** (by stopping the refrigeration cycle).

It is possible to request the optional feature of an **electrical** defrosting system (the defrosting takes place via stop of the refrigeration cycle and the use of an armored electrical heater in the evaporator).

15_1. Water drainage:

To evacuate the defrost water you must:

- provide a drain to ground with a slight slope;
- install the syphon supplied between the drain pipe of the cabinet and the connection to ground.
- Hermetically seal the drainage area on the floor so as to prevent bad odors inside the cabinet, dispersion of refrigerated air and the possible malfunction of the cabinet due to humidity.



Periodically check that hydraulic connections are perfectly efficient, contacting a qualified installer.

16. Anti-condensation and demisting

To prevent misting due to condensation, low power electrical heaters are foreseen on the parts most subjected to this phenomenon, such as: heat insulating glass panels of the doors, frames and framings, side glass panels, etc.

17. Maintenance and cleaning - qualified operator -



- Before any maintenance or cleaning task, wait for the glass parts to have reached room temperature.
- **Protect your hands with work gloves.**
- **DO NOT** use hot water on cold glass surfaces; the glass could crack and injure the operator.
- **DO NOT** use abrasive products and solvents that may alter the surfaces of the cabinets
- **DO NOT** spray water or detergent directly on the electrical parts of the cabinet.
- **DO NOT** touch the cabinet with wet or damp hands and feet. **DO NOT** use alcohol or similar products to clean the parts in methacrylate (plexiglas).
- **DO NOT** exert too much strength during the cleaning operations
- **DO NOT** use chlorine-based detergent products such as bleach, that may corrode the surfaces
- avoid contact with or the steams released from acidic products, alkalines, or ammonia contained in the pavement detergents that can rust or corrode the stainless steel.



- if you perform internal cleaning with pressurized water jet cleaners (Rif. 10), use LOW PRESSURE systems (max. 30 bar) with a capacity suitable to remove any present residue; pressure that is too high may damage the surfaces.
- **DO NOT** aim the jet directly on the varnished or plastified surfaces
- keep at a minimum distance of 30 cm from the surfaces to be cleaned (Rif. 10).
- aiming the jet too near to the dirt can cause harm to the operator and contaminate parts that are already clean and the environment (Rif. 12).
- avoid that fans, overhead lights, electrical wires, and all the electrical devices in general get wet during the cleaning operations.

The food products can rot due to microbes and bacteria.

Following the safety standards and the cold chain is essential to ensure protection of the consumer's health.

The cleaning operations must include:

- 1 - **WASH** (roughing, removal of approximately 97% of the dirt)
- 2 - **DISINFECTION** (deterge the surfaces to eliminate pathogenic micro-organisms that have remained after the wash).
- 3 - **RINSE**
- 4 - **DRYING**

Cleaning of the refrigerated cabinets is divided as follows:

17_1.Cleaning of the outer parts (Daily / Weekly)

- Clean all the outer parts of the cabinet at least once a week
- Use domestic natural detergents that are compatible with the surfaces you are cleaning or lukewarm water and soap, getting rid of any left-over detergent.
- Rinse with clean water and dry with a soft rag.

17_2.Cleaning the internal parts (Monthly)

The purpose of cleaning the internal parts of the cabinet is to destroy the pathogenic micro-organisms so as to ensure protection of the goods.

Before proceeding with the internal cleaning of a cabinet, you must:

- Completely empty it out of any goods it contains;
- Remove all the removable parts, such as display dishes, grid trays, etc.
- Wash with lukewarm water (>40°C)
- Disinfect with a detergent that contains an antibacterial;
- Accurately dry with a soft cloth;
- Carefully clean the bottom tank, the drip and the grille that protects the water drain.
- Get rid of any foreign objects that have fallen through the suction grille, lifting the fan sheet metal if necessary.
- If any ice has formed, contact a qualified refrigeration technician for assistance.

17_3.Cleaning the honeycomb structure

- The honeycomb must be cleaned every 6-8 months, depending on the conditions in which it was sold.
- Use a vacuum cleaner, or you can remove it altogether to wash it with soap and water.
- It must be thoroughly dried before it is reassembled.
- The honeycomb must be reassembled at the same angle.

17_4.Cleaning the parts in stainless steel

Certain situations can cause the formation of rust on the surfaces in steel:

- iron remains left on damp surfaces, limestone, chlorine or ammonia based detergents not rinsed properly, food incrustations or residues, salt-saline solutions, dry residues of evaporated liquids.

Recent stains and rust:

- clean with shampoo or neutral detergents, using a sponge or a rag.
When finished, eliminate any detergent residue, rinsing abundantly and thoroughly drying the surfaces.

Old stains and rust:

- use chemical substances on the stainless steel that contain 25% of nitric acid or similar substances.

Die-hard stains and rust:

- sandpaper or polish with a stainless steel brush. After this operation, wash with detergents and carefully dry. This intervention may however cause scratches to the surfaces due to the abrasive cleaning method.



- Perform all cleaning tasks, including disinfection, rinse and drying, getting rid of any water or left-over detergent, so as to avoid the spread of bacteria harmful to health.
- Parts left to dry with detergent or disinfectant residues may get damaged.



Remove any element from the pavement such as: sponges, rags, detergent or water residues that may cause accidental slipping and falls.

17_5. Inspection of the parts

Once you've finished the cleaning, disinfection, rinse, and drying operations, accurately check that all the parts are perfectly clean and dry and that they are not damaged or excessively worn out and, if need be, replace them.

Reassemble the completely dry elements and restore electrical power supply. Once the internal operating temperature has been reached, the products to be displayed can be placed in the cabinet.

18. Dismantling the cabinet - specialized technician -

The cabinet must be dismantled in compliance to the norms that concern the handling of wastes foreseen in the individual countries, and in respect of the environment in which we live in.

This product is considered by the Legislature in force to be a dangerous waste and therefore its separate waste collection is obligatory and it cannot be treated as domestic waste nor assigned to a waste dump.

Before dismantling the cabinet, it is necessary to provide for the recovery of the refrigerant and to remove the lubricant oil.

This product is made up by 75% of recyclable materials.

Materials used in the manufacture:

- Varnished steel: risers, shelves, feet
- Copper, Aluminum: refrigeration circuit, electrical system and upper overhead lights
- Galvanized steel sheet: lower panels, varnished panels, base structure, decks, trays
- Expanded polyurethane (H₂O): heat insulation
- Tempered glass: crystal sides
- Wood: foamed tank side frames
- PVC: Bumper pads and hand rails
- Polystyrene: Heat formed shoulders
- Polycarbonate: fluorescent lamps protection



- It is the user's responsibility to deliver the product intended to be dismantled to the collection center specified by the local Authority or indicated by the Manufacturer for the materials to be recovered and recycled.
- All these operations as also transport and waste treatment must be exclusively performed by specialized and authorized personnel.

Bedienungs- und Wartungshandbuch

INHALT

ABBILDUNGEN	1
Technische Daten	4
1 - Informationszeichen.....	29
2 - Verbote und Vorschriften	29
3 - Zweck des Handbuchs/Anwendungsfeld - Betroffene	30
4 - Ausstellen - Vorgesehener Gebrauch (Rif. 1).....	31
5 - Normen und Zertifizierungen	31
6 - Kennung - Typenschild (Rif. 2)	32
7 - Der Transport (Rif. 3) - Fachtechniker -	32
8 - Einlagerung.....	33
9 - Empfang, Auspacken, erste Reinigung - Facharbeiter -	33
10 - Installation und Umgebungsbedingungen - Fachtechniker -	34
11 - Elektrischer Anschluss (Rif. 15) - Fachpersonal -	34
12 - Positionierung der Messköpfe (Rif. 16) - Fachpersonal -	35
13 - Anlauf, Kontrolle und Regelung der Temperatur	36
14 - Füllen des Möbels - Facharbeiter -	36
14_1 - Die Konservierung von Fisch in den Verkaufsstellen.....	36
15 - Abtauen und Wasserablass (Rif. 18).....	37
15_1 - Wasserablass:.....	37
16 - Kondensations- und Beschlagschutz.....	37
17 - Wartung und Reinigung - qualifizierte Arbeitskraft -	37
17_1 - Reinigung der äußeren Teile (Täglich / Wöchentlich)	38
17_2 - Reinigung der Innenteile (Monatlich)	38
17_3 - Reinigung des Wabeneinsatzes.....	38
17_4 - Reinigung der Edelstahlteile	38
17_5 - Kontrolle der Bauteile.....	39
18 - Demontage des Möbels - Fachtechniker -	39

1. Informationszeichen

Machen Sie sich vor dem Lesen des Handbuchs mit den Symbolen vertraut:



Dieses Symbol weist auf Gefahren sowie Verhaltensweisen hin, die während des Gebrauchs, der Wartung und jeder Situation, die zu schweren Verletzungen und zum Tod führen könnte, **unbedingt** zu vermeiden sind.



Dieses Symbol weist auf Vorschriften, Regeln, Verweise und Benachrichtigungen hin, die jede der das Möbel benutzenden Personen (je nach Zuständigkeit) während der Lebensdauer desselben zu respektieren hat (Installation, Gebrauch, Wartung, Demontage usw.).

2. Verbote und Vorschriften

Lesen Sie das Bedienungs- und Wartungshandbuch aufmerksam, damit der Bediener bei einem Defekt in der Lage ist, dem Kundendienst telefonisch detaillierte Informationen zu liefern. Prüfen Sie, bevor Sie sich an den Kundendienst wenden, folgende Punkte:



- **Vor jedem Eingriff auf ein Kühlgerät muss die Stromversorgung ausgeschaltet werden.**
- **Die Kühlgeräte wurden ausschließlich zum Gebrauch in geschlossenen Räumen entwickelt.**
- **Führen Sie alle Arbeiten äußerst vorsichtig durch (Auffüllen, Entnahme, Reinigung, Thekenservice, Wartung usw.), wobei immer sorgfältig vorgegangen und alle erforderlichen Schutzvorrichtungen eingesetzt werden müssen.**
- **Das Kühlgerät dient dazu, die Temperatur des ausgestellten Produkts aufrecht zu erhalten. Es dient nicht dazu, dieses abzukühlen. Somit dürfen nur Lebensmittel darin aufbewahrt werden, die bereits auf die jeweiligen Aufbewahrungstemperaturen gekühlt sind. Produkte, die erwärmt wurden, dürfen NICHT im Gerät aufbewahrt werden.**
- **Die Möbel wurden für die alleinige Aufbewahrung und Ausstellung von frischen, eingefrorenen, tiefgekühlten, gefrorenen, gekochten und vorgekochten Lebensmitteln entwickelt und hergestellt (Imbiss). Darum ist es verboten, dort andere Waren als die angegebenen aufzubewahren, wie z. B. pharmazeutische Produkte, Fischköder usw..**
- Kontrollieren, dass Temperatur und Umgebungsfeuchtigkeit nicht über den angegebenen Werten liegen. Danach muss die Leistungsfähigkeit der Klima- und Belüftungsanlage sowie der Heizung der Verkaufsstelle immer maximal gehalten werden.
- Begrenzen Sie die Geschwindigkeit der Umgebungsluft in der Nähe der Öffnungen des Geräts auf 0,2 m/s. Zugluft muss vermieden werden und die Zuluftdüsen der Klimaanlage dürfen nicht direkt auf die Öffnungen des Geräts gerichtet sein.
- In das Kühlgerät nur bereits gekühlte Ware einsortieren. Ihre Temperatur muss dabei derjenigen der Kühlkette entsprechen. Überprüfen, dass das Kühlgerät diese Temperatur jederzeit halten kann.
- Berücksichtigen Sie die Lastgrenze und überladen Sie das Möbel nicht
- Berücksichtigen Sie die Rotation der Lebensmittel, indem Sie das Möbel so auffüllen, dass die seit längerer Zeit ausgestellte Ware vor der hinzugefügten verkauft wird.
- Beseitigen Sie mithilfe eines Fachtechnikers alle festgestellten Störungen (gelockerte Schrauben, durchgebrannte Lampen usw.).
- Stellen Sie den Ablauf des beim Abtauen entstehenden Wassers sicher (Rinnen sauber halten, etwaige Filter reinigen, Siphons prüfen usw.).



- Entsorgen Sie das Abtauwasser oder das Waschwasser über die Kanalisation oder über Kläranlagen, die den geltenden Gesetzen entsprechen, da dieses aufgrund der Beschaffenheit des Produkts, etwaiger Rückstände oder eines ungewollten zu Bruch Gehens der Flüssigkeitsbehälter sowie aufgrund der Verwendung nicht zulässiger Reinigungsmittel mit umweltverschmutzenden Stoffen in Berührung treten kann.
- Sollte eine abnorme Kondenswasserbildung beobachtet werden, muss sofort das Fachpersonal für Kühlanlagen verständigt werden.
- Führen Sie die vorbeugenden Wartungseingriffe unbedingt regelmäßig aus



- Das Möbel **NICHT** barfuß benutzen
- Entfernen Sie **KEINE** Schutzvorrichtungen oder Verkleidung, wenn dazu der Einsatz von Werkzeugen notwendig ist. Entfernen Sie insbesondere nicht die Abdeckung des Schaltkastens; dies muss immer durch einen Fachtechniker geschehen.
- Verdecken Sie **NICHT** die Lufteinlässe.
- Verhindern Sie direkte Sonneneinstrahlung auf die ausgestellte Ware. Gefahr: Verderben der Waren.
- Begrenzen Sie die Temperaturen der strahlenden Flächen in der Verkaufsstelle, z.B. durch Isolierung der Decken.
- Verwenden Sie **KEINE** Strahler mit Glühlampen, die direkt auf das Möbel gerichtet sind. Gefahr: Zu starke Erhitzung der Ware
- Es dürfen **KEINE** explosionsgefährliche Substanzen (Bsp. Sprühflaschen) mit brennbares Treibmittel im Gerät gelagert werden. Gefahr: Explosion und Brand.
- **BEI EINEM AUSTRITT VON GAS ODER IM BRANDFALL:**
Halten Sie sich nicht im Raum auf, in dem das Möbel steht, wenn dieser nicht entsprechend belüftet wird. Trennen Sie das Möbel vom Hauptschalter, der dem Gerät vorgeschaltet ist.
ZUM LÖSCHEN DER FLAMMEN KEIN WASSER, SONDERN NUR TROCKENFEUERLÖSCHER VERWENDEN.

JEDER ANDERE, NICHT IM HANDBUCH ANGEGEBENE GEBRAUCH, IST ALS GEFÄHRLICH ZU BETRACHTEN. DER HERSTELLER KANN NICHT HAFTBAR GEMACHT WERDEN FÜR SCHÄDEN, DIE DURCH UNSACHGEMÄSSEN, FALSCHEN ODER UNÜBERLEGTEN GEBRAUCH ENTSTEHEN.

Nützliche Rufnummern: Zentrale +39 0499699333 - Fax +39 9699444 - Callcenter 848 800225

3. Zweck des Handbuchs/Anwendungsfeld - Betroffene

Dieses Bedienungshandbuch enthält die Beschreibung der Kühlmöbel-Baureihe **Natal** der Firma ARNEG Spa.

Die folgenden Informationen sollen Anweisungen geben zu:

- Gebrauch des Möbels
- Technischen Eigenschaften
- Installation und Montage
- Informationen für die Benutzer
- Wartungseingriffe
- Sicherheitshinweise

Das Handbuch ist als Bestandteil des Kühlmöbels zu betrachten und muss für dessen Lebensdauer aufbewahrt werden.

Der Hersteller ist in folgenden Fällen einer etwaigen Haftung enthoben:

- Unsachgemäßer Gebrauch des Möbels
- Falsche Installation ohne Einhaltung der angegebenen Vorschriften
- Defekte der Stromversorgung
- Schwere Mängel bei der vorgesehenen Wartung
- Unbefugte Änderungen und Eingriffe

- Verwendung von Nicht-Originalersatzteilen
- Vollständige oder teilweise Nichtbeachtung der Anweisungen.

Das Handbuch muss von einer eigens gewählten Person an einem geeigneten Ort aufbewahrt werden, der allen Bedienern und dem Wartungspersonal bekannt sein muss, um es jederzeit konsultieren zu können.

Bei einer Weitergabe muss es jedem neuen Benutzer oder Besitzer ausgehändigt und der Händler rechtzeitig informiert werden. Bei einer Beschädigung oder einem Verlust ein neues Exemplar beim Händler anfordern.

Das vorliegende Handbuch richtet sich an:

FACHARBEITER: Qualifizierte Person, die für den Betrieb, die Einstellung, Regelung, Reinigung und Wartung des Möbels geschult wurde.

FACHTECHNIKER: Techniker, der für die Ausführung von außerordentlichen Wartungsarbeiten, Reparaturen, Auswechseln und Revisionen geschult und befugt ist und sich der Risiken bei der Ausführung der verschiedenen Eingriffe bewusst ist. Er muss in der Lage sein, alle Maßnahmen für den eigenen und den Schutz anderer Personen zu ergreifen und den Schaden im Verhältnis zu den Risiken der Eingriffe auf ein Minimum einzuschränken.

Ohne spezielle Angabe gilt der Absatz für beide Berufsgruppen

Der Inhalt dieses Handbuchs stellt den technischen und technologischen Stand bei der Herstellung dar, der zum Zeitpunkt des Vertriebs des beschriebenen Möbels gültig ist. Es kann somit im Falle von späteren Aktualisierungen aufgrund neuer Verordnungen oder Kenntnisse nicht als überholt betrachtet werden.

Jeder Benutzer dieses Möbels muss dieses Handbuch lesen.

4. Ausstellen - Vorgesehener Gebrauch (Rif. 1)

Das Gerät **Natal** wurde für das Ausstellen und den Verkauf von frischem Frisch konzipiert und in zwei Hauptausführungen erhältlich:

- A) „in Eis gebettet“ nicht gekühlt, für die Dienstleistungsökonomie.
- B) dampfgekühlt in Edelstahlbehältern.

Die verschiedenen Ausführungen sind erhältlich mit einer Länge von 1250 - 2500 mm und verfügen in jedem Fall über einen Bodenwasserablass.



- Elektrogeräte können gesundheitsgefährdend sein. Die Verordnungen und geltenden Gesetze müssen bei der Installation und dem Einsatz eingehalten werden.

Das Möbel darf **NICHT** verwendet werden:

- von Kindern
- von Personen, die das Möbel ohne Überwachung oder Anweisungen nicht verwenden können.
- von Behinderten
- Personal, dessen Zustand durch Rauschmittel eingeschränkt ist



- Lesen Sie das Handbuch vor dem Gebrauch aufmerksam und weisen Sie das Personal je nach Zuständigkeit laut der Anweisungen in die verschiedenen Arbeiten ein (Transport, Installation, Wartung usw.).
- Der Kunde oder Arbeitgeber haftet für die fachliche Kompetenz sowie den geistigen oder körperlichen Zustand des für Gebrauch und Wartung zuständigen Personals.
- Diese Unterlage kann in **KEINSTER** Weise für kulturelle oder geistige Mängel des Personals aufkommen, das mit dieses Gerät zu tun hat.

5. Normen und Zertifizierungen

Alle in diesem Handbuch beschriebenen Modelle der Kühlmöbel-Baureihe **Natal** entsprechen den wesentlichen Anforderungen an Sicherheit, Gesundheit und Schutz, die von den folgenden europäischen Richtlinien und Gesetzen verlangt werden:

- **Maschinenrichtlinie 2006/42 EG;**
Harmonisierte angewandte Normen: EN ISO 14121:2007; EN ISO 12100-1:2005;

EN ISO 12100-2:2003

- **Richtlinie zur elektromagnetischen Verträglichkeit 2004/108/EG;**
Harmonisierte angewandte Normen: EN 61000-3-2:2006; EN 61000-3-12:2005; EN 55014-1:2006; EN 55014-2:1997;
- **Niederspannungsrichtlinie 2006/95/EG;**
Harmonisierte angewandte Normen: EN 60335-1:2008; EN 60335-2-89 :2002/A2:2007

Europäische Verordnung EC-1935/2004 zu Materialien, die mit Lebensmitteln in Kontakt kommen – angewandte Norm: EN 1672-2

Sie sind vom Anwendungsfeld der Richtlinie **EWG 97/23 (PED)** gemäß der Vorgaben von Art. 3 Abs. 3 dieser Richtlinie ausgenommen.



Im Fall des Verlusts des Originals der Konformitätserklärung, die zusammen mit dem Produkt ausgeliefert wird, kann eine Kopie heruntergeladen werden, indem das Formular auf folgender Internetadresse ausgefüllt wird: <http://www.arneg.it/conformity>

Die Leistungen dieser Kühlmöbel wurden mit Tests bestimmt, die in Übereinstimmung mit der Norm **UNI EN ISO 23953-2: 2006** zu Umgebungsbedingungen der Klimaklasse 3 (25 °C , 60% U.R.) erfolgten

Raumklimaklassen gemäß UNI EN ISO 23953 - 2

Klimaklasse	Trockenkugel-Temp.	Rel. Luftfeuchte	Taupunkt
1	16°C	80%	12°C
2	22°C	65%	15°C
3	25°C	60%	17°C
4	30°C	55%	20°C
5	40°C	40%	24°C
6	27°C	70%	21°C

6. Kennung - Typenschild (Rif. 2)

An der Möbelrückseite befindet sich das Maschinenschild mit allen Merkmalen:

- 1) Name und Anschrift Hersteller
- 2) Name und Länge Möbel
- 3) Code Möbel
- 4) Seriennummer Möbel
- 5) Versorgungsspannung
- 6) Versorgungsfrequenz
- 7) Max. Stromaufnahme
- 8) Max. elektr. Leistungsaufnahme während Kühlphase (Gebläse+warme Kabel+Beleuchtung)
- 9) Elektrische Leistungsaufnahme im Normalbetrieb während Abtauphase (Heizstäbe + warme Kabel + Gebläse + Beleuchtung)
- 10) Leistung der Beleuchtung (wo vorgesehen)
- 11) Nutz-Ausstellungsfläche
- 12) In Anlage verwendete Art von Kältemittel
- 13) Masse des Kühlgases jeder Anlage (nur für Möbel mit eingebautem Motor)
- 14) Raumklimaklasse und die Bezugstemperatur
- 15) Feuchtigkeitsschutzklasse
- 16) Kommissionsnummer des Möbels
- 17) Auftragsnummer für die Fertigung des Möbels
- 18) Baujahr des Möbels

Zur Identifizierung des Möbels bei Anfrage des technischen Kundendienstes folgende Angaben machen:

- Produktname (2); Seriennummer (4); Kommissionsnummer (16).

7. Der Transport (Rif. 3) - *Fachtechniker* -

Das Auf- und Abladen muss durch Fachpersonal erfolgen, das in der Lage ist, die

Gewichte, die genauen Hebepunkte sowie das bezüglich Sicherheit und Tragkraft optimale Fahrzeug zu ermitteln.

Die Möbel sind mit einem Fußrahmen aus Holz ausgestattet, der zum Handling mit einem Gabelstapler am Unterbau befestigt ist.

Verwenden Sie einen manuell oder elektrisch betriebenen Hubwagen, der zum Heben dieses Möbels geeignet ist und eine Tragkraft von 1000 kg oder mehr besitzt.



- Positionieren Sie immer die Lastgabeln an den angegebenen Punkten, um ein Kipp-Risiko zu vermeiden; die Gabeln immer komplett einführen.
- Es dürfen sich **KEINE** Unbefugten im Hebebereich aufhalten.
- Verteilen Sie das Möbelgewicht so, dass das Baryzentrum der Last im Gleichgewicht ist.

KEINE Hubmittel verwenden, die:

- weniger als das Möbel wiegen
 - ungeeignet oder abgenutzt sind.
 - keine ordnungsgemäßen oder abgenutzte Seile oder Kabel besitzen
- Andere als die angegebenen Transportverfahren sind unzulässig

8. Einlagerung

- Die Möbel **NICHT** in ungeschützten Bereichen einlagern, wo sie Witterungseinflüssen und direkter Sonneneinstrahlung ausgesetzt sind. Durch UV-Strahlung wird eine dauerhafte Deformation der Kunststoffmaterialien verursacht, die die Bauteile des Möbels beschädigt.
- Die Möbel müssen in einem geschlossenen, trockenen Raum ohne Feuchtigkeit, bei einer Temperatur zwischen **-25°C** und **+ 55°C** und einer Luftfeuchte zwischen **30%** und **90%** gelagert werden.
- Kontrollieren Sie vor dem Einlagern, dass die Verpackung unversehrt ist und keine Mängel aufweist, die die Aufbewahrung negativ beeinflussen könnten.

9. Empfang, Auspacken, erste Reinigung - *Facharbeiter* -

Vor jedem mit dem Auspacken im Zusammenhang stehenden Eingriff alle Maßnahmen ergreifen, um Unfälle des Bedieners zu vermeiden.

Das Möbel kann folgendermaßen verpackt geliefert werden:

- Mit einem am Unterbau befestigten Holzrahmen und einer mit Umreifungsband gehaltenen Nylonplane (Standard) (Rif. 5).
- Mit Kartonschachtel (auf Anfrage) (Rif. 6).
- Mit Holzkiste (auf Anfrage) (Rif. 7).

Bei Empfang des Möbels:

- Sicherstellen, dass die Verpackung unversehrt ist und keine sichtbaren Schäden aufweist;
- Vorsichtig auspacken, um das Möbel nicht zu beschädigen;
- Die Unversehrtheit der Möbelbauteile kontrollieren;
- Werden Schäden festgestellt, muss sofort die Lieferfirma benachrichtigt werden.
- Um Kleberrückstände zu verhindern langsam die Schutzfolien abziehen, ohne diese zu zerreißen. Eventuelle Kleberrückstände können mit geeigneten Lösungsmitteln entfernt werden.
- Mit Neutralreinigern ein erstes Mal reinigen, mit einem weichen Tuch abtrocknen. Keine Scheuermittel oder Metallschwämme verwenden;

Für eine korrekte Entsorgung der Verpackung die Materialien berücksichtigen: Holz - Polystyrol - Polyethylen - PVC - Karton.



• **Zum Reinigen der Methacrylatteile (Plexiglas) KEINEN Alkohol verwenden.**

- Während des Auspackens keine Verpackungselemente wie Nägel, Holz, Klammern, Nylon usw. sowie Werkzeuge wie Zange, Schere und Klemmen im Arbeitsbereich zurücklassen, da diese Verletzungen verursachen könnten.
- Diese Gegenstände müssen mit geeigneten Mitteln entfernt und den entsprechenden Sammelstellen zugeführt werden.

10. Installation und Umgebungsbedingungen - *Fachtechniker* -



Jede Änderung der hier beschriebenen Installation muss von der Firma ARNEG Spa genehmigt werden.

Um für das Installationspersonal ein sicheres Arbeiten zu gewährleisten, muss Schutzkleidung und -ausrüstung verwendet werden, die von den Sicherheitsvorschriften und den geltenden Gesetzen des Aufstellungslands gefordert werden. Verwenden Sie in jedem Fall die geeignete Ausrüstung und Kleidung wie:

Unfallschutzschuhe, Schutzhandschuhe, Wasserwaage.

Das Möbel wurde für den ausschließlichen Betrieb in geschlossenen Räumen entwickelt.

Für die Installation folgendermaßen vorgehen:

- Prüfen Sie den Installationsbereich genau und beseitigen Sie alle Gefahren für den Bediener;

Das Möbel nicht positionieren:

- in Umgebungen mit explosiven gasförmigen Stoffen;
- im Freien und somit den Witterungseinflüssen ausgesetzt;
- in der Nähe von Wärmequellen (direktes Sonnenlicht, Heizungsanlage, Glühlampen usw.)
- in der Nähe von Luftzug (bei Türen, Fenstern, Klimaanlage usw.), der eine Geschwindigkeit von **0,2 m/sec** überschreitet.

1 - Die Stützen (verwendet für Transport) vom Unterbau entfernen

2 - die regulierbaren Füße montieren (Rif. 8)

3 - die Füße so positionieren, dass sich das Gerät in der Horizontalen befindet

4 - mit einer Wasserwaage (Rif. 9) die Ausrichtung kontrollieren.

Prüfen Sie, bevor das Möbel mit der elektrischen Leitung verbunden wird, dass die Kenndaten auf dem Schild mit den Merkmalen der elektrischen Anlage übereinstimmen, an die es angeschlossen werden muss.

Für einen ordnungsgemäßen Betrieb des Möbels dürfen die Temperatur und die relative Luftfeuchtigkeit der Umgebung die Grenzen der Klimaklasse 3 (**+25°C, r.F. 60%**), die von der Norm **EN-ISO 23953 - 2** gefordert werden, mit der das Kühlmöbel getestet wurde, nicht überschreiten.



- Beim einem Verstellen des Möbels erneut die Nivellierung kontrollieren. Eine falsche Nivellierung beeinträchtigt des Betrieb des Möbels.
- Es muss sowohl vorn als auch hinten nivelliert werden.
- Höchstens 3 Möbel in einem Kanal an derselben Versorgungsleitung für Strom und Kälte installieren (1 Master + 2 Slave)

11. Elektrischer Anschluss (Rif. 15) - *Fachpersonal* -



- **VOR JEDEM EINGRIFF MUSS DIE STROMZUFUHR UNTERBROCHEN WERDEN!**



- **Die Elektroanlage muss geerdet sein!**



- Die Anlagen müssen gemäß der Normen gefertigt werden, die deren Herstellung, Installation, die Bedienung sowie die Wartung entsprechend der geltenden Verordnungen im Aufstellungsland des Möbels regulieren.
- ARNEG Spa weist jede Haftung gegenüber dem Benutzer und Dritten für Schäden zurück, die durch Ausfälle oder Betriebsstörungen der dem Möbel vorgeschalteten Anlagen verursacht wurden, sowie für Schäden des Kühlmöbels aufgrund von Ursachen, die direkt auf eine Betriebsstörung der Elektroanlage zurückzuführen sind.
- Das Möbel muss durch einen vorgeschalteten allpoligen automatischen Fehlerstrom-Schutzschalter mit geeigneten Merkmalen geschützt sein, der auch als Haupttrennschalter der Leitung dient.

Der Kunde hat die elektrische Versorgungsleitung bis zum Anschlusspunkt an das Möbel vorzubereiten.

Die Bemessung der Versorgungsleitung für elektrische Energie muss der Leistungsaufnahme des Möbels entsprechen (siehe technische Daten).

- Legen Sie alle Metallteile ab: Ringe, Uhren, Armbänder, Ohringe usw.
- Betrachten Sie vor dem Anschließen die Schaltpläne
- Kontrollieren Sie, dass die Versorgungsspannung der Angabe des Typenschildes entspricht.
- Weisen Sie den Bediener auf die Position des Hauptschalters hin, so dass dieser im NOTFALL rechtzeitig erreicht werden kann.
- Um einen regulären Betrieb zu gewährleisten, muss die maximale Spannungsabweichung +/- 6% des Nennwerts betragen.
- Prüfen Sie, dass die Versorgungsleitung einen geeigneten Kabelquerschnitt besitzt, gegen Überstrom geschützt ist und der Erdschluss den geltenden Vorschriften entspricht.
- Sollte die Stromversorgung unterbrochen werden, kontrollieren, dass alle Elektrogeräte des Ladengeschäfts sich wieder einschalten können, ohne dass der Überlastschutz eingreifen muss. Ändern Sie anderenfalls die Anlage so, dass das Einschalten der verschiedenen Geräte versetzt wird.
- Das Versorgungskabel, wenn defekt oder beschädigt, muss von der Herstellerfirma oder einer von dieser gewählten Einrichtung ausgetauscht werden.

Der Installateur muss die Befestigungsmittel für alle ein- und ausgehenden Kabel zum Möbel liefern.



- Es muss vermieden werden, dass das Schutzgehäuse mit dem Schaltkasten in Kontakt tritt, um Stromschläge zu vermeiden, die zu schweren Verletzungen oder zum Tod führen könnten.
- Prüfen Sie, dass die Anschlüsse der verschiedenen Beleuchtungen (Ablagen, Dach, Aufbau) richtig in die jeweiligen Steckdosen eingesetzt und blockiert sind, damit sie während des Reinigens und Wartens nicht herausgezogen werden und für den Bediener gefährliche Stromschläge verursachen.

Der automatische Fehlerstrom-Schutzschalter darf nicht den Kreis am Neutralleiter öffnen, ohne ihn gleichzeitig an den Phasen zu öffnen. Der Öffnungsabstand der Kontakte muss bei mindestens 3 mm liegen.

12. Positionierung der Messköpfe (Rif. 16) - Fachpersonal -

Die Messköpfe wurden bereits auf dem Möbel montiert und sind:

Sout	Messkopf der Zuluftkontrolle, grün
Sdef	Messkopf der Thermostatkontrolle für Ende des Abtauvorgang, weiß
Sin	Messkopf der Kontrolle der Ansaugluft, gelb

- Temperatur-Messkopf: Heißleiter IP67.
- Die Messköpfe Sout-Sin müssen mit Klemmen Betterman 6-17 Cod. 04355001 eingespannt werden und dürfen nicht isoliert werden.

- Der Messkopf Sdef muss mit Kontakt zu den Aluminiumlamellen befestigt werden, wofür ein Fühlerhalterung Cod. 02230134 aus Edelstahl verwendet wird.

13. Anlauf, Kontrolle und Regelung der Temperatur

Die Kontrolle der Kühltemperatur erfolgt mithilfe des mechanischen Thermometer (Rif. 14), das auf dem Ansaugblech oder auf dem Display der elektronischen Steuereinheit (OPTIONAL) (Rif. 13) positioniert ist. Üblicherweise wird der Controller im Werk bei der Abnahmephase eingestellt; siehe Anweisungen des Controller-Herstellers.

14. Füllen des Möbels - *Facharbeiter* -

Zum Auffüllen des Möbels sind einige wichtige Regeln zu beachten:

- eine Schicht Eisgranulat verwenden
- die Ware so ausstellen, dass die Zirkulation der gekühlten Luft (Rif. 15) nicht behindert wird.
- damit der optimale Funktionsweise des Geräts garantiert werden kann, die Waren gleichmäßig und ohne leere Flächen anordnen.

14_1. Die Konservierung von Fisch in den Verkaufsstellen

Um Fisch ordnungsgemäß aufzubewahren, folgende Regeln beachten:

- Frischer Fisch muss immer kühl gehalten werden:
 - 1 - bei Lieferung
 - 2 - bei Lagerung
 - 3 - bei Auslage.
- Austern und andere lebende Krebstieren muss das Atmen ermöglicht werden.
- Fischprodukte ohne Haut, Schalte oder Schuppen dürfen niemals mit Eis oder anderen ungewaschenen ornamentalen Elementen in Kontakt kommen. Geschmolzenes Eis kann lösliche Aromen hinterlassen und so das Wasser verunreinigen.
- Filetstücken müssen auf Papier, Plastiktüten oder in Metallbehältern, die mit Eis umgeben sind, ausgelegt werden.
Um eine angemessene Kühlung gewährleisten zu können, müssen die Filetstücke dünn sein, damit kein Teil des Filets weiter als 40 mm vom Eis entfernt ist.
- Werden Behälter verwendet, müssen diese bis zum Rand von Eis umgeben sein.
- Sollte der Fisch ausgeweidet sein oder noch seinen Kopf haben, muss dieser mit dem Schwanz höher als der Kopf positioniert werden, damit Flüssigkeit aus den Hohlräumen besser ablaufen kann.
In den Hohlräumen verbleibende Feuchtigkeit begünstigt eine schnelle Vermehrung von Bakterien und somit den Verderb des Produkts.
- Vor der Auslage muss der Fisch unter kaltem Wasser gereinigt werden.
- Verkaufte Ware muss ständig ersetzt werden.
- Nur die zum Füllen der Theke notwendige Menge an Fische auslegen.
- Fisch ist ein schlechter Wärmeleiter. Damit dieser ausreichend gekühlt wird, darf Fisch daher nicht zu sehr übereinander gestapelt werden.
- Um den Fisch frisch zu halten, muss ausreichend Eis auch zwischen gestapeltem Produkten verwendet werden.
- Beschreibungsschilder dürfen niemals direkt in den Fisch eingesteckt werden, da diese die Vermehrung von Bakterien begünstigt.
- Eine häufige Benetzung des gefrorenen Wassers lässt diesen frischer wirken. Die winzigen Eiskristalle haben eine reinigende Wirkung auf den Fisch und garantieren dessen Konservierung (NIEMALS FÜR FILETS VERWENDEN).
- Ein Produkt darf niemals auf ein Anderes tropfen oder in anderer Form

Feuchtigkeit abgeben.



Das gekühlte Möbel dient dem Erhalt der Temperatur des ausgestellten Produkts, und nicht deren Senkung. Die Lebensmittel dürfen nur hineingegeben werden, wenn sie bereits auf die jeweiligen Aufbewahrungstemperaturen abgekühlt sind.

- **KEINE Produkte hineingeben, die erhitzt worden sind.**
- **Der Eintritt der Kühlluft darf NICHT behindert werden (Ware, Preisschilder, Preishalter usw.)**



- Es wird empfohlen, zuerst die ältere Ware und danach die neu eingetroffene Ware zu verkaufen (Rotationsprinzip von Lebensmitteln).

15. Abtauen und Wasserablass (Rif. 18)

Die Baureihe der Kühlmöbel Natal verfügt über eine Reihe von Abtausystemen mit **einfachem Halt** (durch Ausschalten des Kühlzyklus).

Optional kann die **elektrische** Abtaufunktion angefordert werden (das Abtauen erfolgt durch das Ausschalten des Kühlzyklus und ein Heizelement im Verdampfer).

15_1. Wasserablass:

Zum Beseitigen des Abtauwassers Folgendes veranlassen:

- Einen etwas geneigten Ablauf am Boden anbringen;
- Den beigefügten Siphon zwischen dem Ablassrohr des Möbels und dem Anschluss am Boden installieren.
- Den Ablassbereich am Boden hermetisch versiegeln, damit unangenehme Gerüche im Kühlgerät, der Verlust von gekühlter Luft und eine mögliche Betriebsstörung des Geräts aufgrund der Feuchtigkeit vermieden wird.



Prüfen Sie regelmäßig die Funktionstüchtigkeit der Wasseranschlüsse mit der Unterstützung eines Fachinstallateurs.

16. Kondensations- und Beschlagschutz

Um ein Beschlagen durch Kondenswasser zu vermeiden, sind Heizwiderstände mit geringer Leistung an den Teilen angebracht, die davon am stärksten betroffen sind: Wärmeisolierte Glaseinsätze der Türen, Gestelle und Rahmen, Seitenfenster usw.

17. Wartung und Reinigung - qualifizierte Arbeitskraft -



- **Vor jeder Arbeit warten bis die Glaskomponenten sich auf Raumtemperatur erwärmt haben.**
- **Die Hände durch Arbeitshandschuhe schützen.**
- Auf den Glasflächen **KEIN** warmes Wasser verwenden; das Glas könnte brechen und den Bediener verletzen.
- **KEINE** Scheuermittel und Lösungsmittel verwenden, die die Oberfläche des Möbels beschädigen können
- Wasser oder Reinigungsmittel **NICHT** direkt auf Elektroteile des Möbels sprühen.
- Das Möbel **NICHT** mit nassen oder feuchten Händen bzw. Füßen berühren
- Zum Reinigen der Methacrylatteile (Plexiglas) **KEINEN** Alkohol o.ä. verwenden.
- Beim Reinigen **NICHT** gewaltsam vorgehen
- **KEINE** Reinigungsmittel auf Chlorbasis, wie z.B. Bleiche, verwenden; diese können die Oberflächen angreifen
- Einen Kontakt mit säurehaltigen, alkalischen oder Ammoniak enthaltenden Stoffen aus Bodenreinigungsmitteln sowie mit deren Dämpfen vermeiden; diese können Edelstahl angreifen.
- Bei einer Innenreinigung mit Druckreinigern (Rif. 10) **NIEDERDRUCK-** Systeme (max. 30 bar) mit einem geeigneten Durchsatz verwenden, um jeden vorhandenen Rückstand zu entfernen. Zu starker Druck kann die Oberflächen angreifen.



- Den Strahl **NICHT** direkt auf lackierte oder mit Kunststoff beschichtete Flächen richten
- Einen Mindestabstand von 30 cm zu den zu reinigenden Flächen einhalten (Rif. 10).
- Wenn der Strahl zu dicht auf den Schmutz gerichtet wird, kann der Bediener verletzt werden und bereits gereinigte Teile sowie die Umgebung verunreinigt werden (Rif. 12).
- Ein Befeuchten der Gebläse, Deckenlampen, Elektrokabel und aller Elektrogeräte allgemein während der Reinigung ist zu vermeiden.

Nahrungsmittel können aufgrund von Mikroben und Bakterien verderben. Die Hygienevorschriften sowie die Kühlkette müssen eingehalten werden, damit die Gesundheit der Verbrauchenden geschützt wird.

Unverzichtbare Reinigungsmaßnahmen:

- 1 - **WASCHEN** (Vorbearbeitung; Entfernung von 97% des Schmutzes)
- 2 - **DESINFEKTION** (Reinigung der Oberflächen zur Beseitigung von nach dem Waschen gebliebenen krankheitserregenden Mikroorganismen).
- 3 - **NACHSPÜLEN**
- 4 - **ABTROCKNEN**

Die Reinigung der Kühlmöbel wird folgendermaßen unterteilt:

17_1.Reinigung der äußeren Teile (Täglich / Wöchentlich)

- Alle Außenkomponenten der Kühlmöbel müssen wöchentlich gereinigt werden
- Neutrale Haushaltsreinigungsmittel, die den zu reinigenden Oberflächen entsprechend, oder lauwarmes Wasser und Seife ohne Reinigungsmittel verwenden.
- Mit sauberem Wasser spülen und mit einem weichen Tuch abtrocknen.

17_2.Reinigung der Innenteile (Monatlich)

Die Reinigung der Innenteile soll die krankheitserregenden Mikroorganismen zerstören, um den Schutz der Waren sicherzustellen.

Vor dem Reinigen des Möbelinnenraums:

- Alle Waren aus diesem entfernen;
- Alle abnehmbaren Teile wie Ausstellungsflächen, Gitterroste usw. entfernen;
- Mit lauwarmem Wasser waschen (>40°C)
- Mit einem antibakteriellen Reinigungsmittel desinfizieren;
- Sorgfältig mit einem weichen Tuch abtrocknen;
- Den Bodenwanne, das Tropfblech und das Schutzgitter vom Wasserablass gründlich reinigen.
- Alle Fremdkörper beseitigen, die durch das Ansauggitter gefallen sind, und falls notwendig das Blech des Gebläses anheben.
- Falls es zu Eisbildung gekommen ist, einen qualifizierten Kühltechniker kontaktieren.

17_3.Reinigung des Wabeneinsatzes

- Der Wabeneinsatz muss je nach Verkaufsbedingungen alle 6-8 Monate gereinigt werden.
- Es kann ein Staubsauger verwendet werden oder diesen entfernen, um mit Wasser und Seife zu reinigen.
- Vor dem Wiedereinbau muss er vollkommen trocken sein.
- Der Wabeneinsatz muss mit demselben Winkel wieder eingesetzt werden.

17_4.Reinigung der Edelstahlteile

Einige Situationen können die Bildung von Oxid auf Stahlflächen verursachen:

- Auf feuchten Flächen zurückgelassene Eisenteile, Kalk, nicht angemessen ausgespülte Reinigungsmittel auf Chlor- oder Ammoniakbasis, Verkrustungen und Speiserückstände, Salz und Salzlösungen, Trockenrückstände von verdampften

Flüssigkeiten.

Neuere Flecken und Rost:

- Mit Shampoo oder Neutralreinigern säubern; Schwamm oder Lappen verwenden. Abschließend alle Rückstände des Reinigungsmittels entfernen, gründlich spülen und die Oberflächen gut abtrocknen.

Ältere Flecken und Rost:

- Chemische Mittel für Edelstahl verwenden, die 25% Salpetersäure o.ä. enthalten.

Hartnäckige Flecken und Rost:

- Mit einer Edelstahlbürste schmirgeln oder polieren. Danach mit Reinigungsmittel waschen und sorgfältig abtrocknen. Bei diesem Eingriff können durch das Scheuern Kratzer auf der Oberfläche entstehen.



- Jede Reinigung sowie die Desinfektion, das Spülen und Trocknen müssen mit größter Sorgfalt erfolgen. Dabei alle Wasser- oder Reinigungsmittelrückstände entfernen, um die Vermehrung der gesundheitsschädigenden Bakterien zu verhindern.
- Teile, bei denen vor dem Trocknen nicht alle Reinigungs- oder Desinfektionsmittel entfernt wurden, können beschädigt werden.



Beseitigen Sie Schwämme, Lappen, Rückstände von Reinigungsmittel oder Wasser usw. vom Boden, welche ein Ausrutschen oder Stürze verursachen könnten.

17_5.Kontrolle der Bauteile

Nach dem Reinigen, Desinfizieren, Spülen, Trocknen und der Kontrolle genau prüfen, dass alle Teile einwandfrei sauber und trocken sind und keines der Teile beschädigt wurde oder sehr abgenutzt ist. Falls notwendig, auswechseln.

Die völlig trockenen Elemente wieder einbauen und den Stromversorgung wieder einschalten. Nachdem die Innentemperatur für den Betrieb erreicht wurde, kann das Gerät mit der Ware bestückt werden.

18.Demontage des Möbels - Fachtechniker -

Die Zerlegung des Möbels muss in Übereinstimmung mit den Verordnungen der einzelnen Länder und unter Berücksichtigung der Umweltschutzvorschriften zur Verwaltung von Abfällen vorgenommen werden.

Dieses Produkt wird von der geltenden Gesetzgebung als gefährlicher Abfall betrachtet und muss somit getrennt entsorgt werden. Es kann nicht als Hausmüll behandelt oder auf einer Müllhalde abgelegt werden.

Vor der Demontage des Möbels müssen das Kältemittel und das Schmieröl abgelassen und aufgefangen werden.

Dieses Produkt besteht zu 75% aus recycelbarem Material.

Bei der Herstellung verwendete Materialien:

- | | |
|---------------------------------|--|
| - Lackierter Stahl: | Pfosten, Regale, Füße |
| - Kupfer, Aluminium: | Kältekreis, Elektroanlage und obere Deckenlampe |
| - Zinkblech: | Untere und lackierte Verkleidungen, Tragwerk, Ablagen, Tablett |
| - PU-Schaum (H ₂ O): | Wärmeisolierung |
| - Hartglas: | Kristallwände |
| - Holz: | Seitenrahmen geschäumte Wanne |
| - PVC | Stoßdämpfer und Handlauf |
| - Polystyrol | warmgeformte Seitenteile |
| - Polykarbonat | Schutz fluoreszierende Lampen |



- Der Benutzer ist dafür verantwortlich, das zu entsorgende Produkt für die Rückgewinnung und das Recycling der Materialien den spezialisierten Sammelstellen zuzuführen, die von den örtlichen Behörden bestimmt oder vom Hersteller angegeben wurden.
- All diese Arbeiten wie auch der Transport und die Behandlung von Abfällen dürfen ausschließlich von autorisiertem Fachpersonal ausgeführt werden.

Manuel d'instruction et d'utilisation

TABLES DES MATIÈRES

ILLUSTRATIONS.....	1
Données techniques	4
1 - Icônes d'information.....	41
2 - Interdictions et prescriptions	41
3 - Objectif du manuel/Champ d'application/- Sujets intéressés.....	42
4 - Présentation - Utilisation prévue (Rif. 1)	43
5 - Normes et certifications	43
6 - Identification - Données de plaque d'identification (Rif. 2).....	44
7 - Le Transport (Rif. 3) - technicien spécialisé -	45
8 - Entreposage	45
9 - Réception, désemballage , premier nettoyage - opérateur qualifié -	45
10 - Installation et conditions ambiantes - technicien spécialisé -	46
11 - Connexion électrique (Rif. 15) - technicien spécialisé -	46
12 - Positionnement de la sonde (Rif. 16) - technicien spécialisé -	47
13 - Démarrage, contrôle et réglage de la température.....	48
14 - Le chargement du comptoir frigorifique - opérateur qualifié -	48
14_1 - La conservation du poisson dans les points de vente.....	48
15 - Dégivrage et évacuation de l'eau (Rif. 18).....	49
15_1 - Écoulement de l'eau:	49
16 - Anticondensation et antibuée	49
17 - Entretien et nettoyage - opérateur qualifié -	49
17_1 - Le nettoyage des parties externes (Journalière/Hebdomadaire)	50
17_2 - Le nettoyage des parties internes (Mensuel)	50
17_3 - Le nettoyage du nid d'abeille	50
17_4 - Le nettoyage des parties en acier inox	50
17_5 - Inspection des pièces.....	51
18 - Union des comptoirs frigorifiques - technicien spécialisé -	51

1. Icônes d'information

Avant de lire le manuel se familiariser avec les symboles:



Ce symbole signale des dangers et comportements à éviter **absolument** pendant l'utilisation, l'entretien et dans toutes les situations pouvant causer de graves lésions ou la mort.



Ce symbole signale les prescriptions, règles, rappels et communications que chaque personne préposée à l'utilisation du comptoir frigorifique (chacun pour sa compétence) doit respecter pendant toute la durée de ce dernier (installation, utilisation, entretien, démantèlement etc.).

2. Interdictions et prescriptions

Lire attentivement le Manuel d'installation et utilisation afin que l'opérateur, en cas de panne, puisse fournir par téléphone des informations précises à l'Assistance technique. Avant de contacter le Service Assistance, vérifier les points suivants:



- **Avant toute intervention sur un comptoir frigorifique, couper l'alimentation électrique.**
- **Les meubles ont été spécialement conçus pour être utilisés en milieux clos.**
- **Effectuer très attentivement toutes les opérations de travail (chargement, déchargement, nettoyage, service au comptoir, entretien, etc.) en utilisant toujours le plus grand soin et les dispositifs de protection nécessaires.**
- **Le comptoir frigorifique est conçu pour conserver la température du produit exposé et ne pas la baisser, car les denrées alimentaires doivent être introduites uniquement si elles sont déjà refroidies à leurs températures respectives de conservation, par conséquent il NE faut PAS introduire dans le comptoir frigorifique les produits qui ont subi un réchauffement.**
- **Les groupes frigorifériques amovibles sont conçus et fabriqués pour la conservation et l'exposition exclusives d'aliments frais, congelés, surgelés, crèmes glacées, aliments cuits et précuits (cafétéria). Il est interdit d'introduire tout autre type de marchandises différente de celle indiquée comme les produits pharmaceutiques, les appâts pour la pêche etc.**
- Vérifier que les valeurs de la température et de l'humidité ambiante ne dépassent pas celles spécifiées, maintenir toujours au maximum le fonctionnement des installations de climatisation, de ventilation et de chauffage du point de vente.
- Limiter à des valeurs inférieures à 0,2 m/s la vitesse de l'air ambiant en proximité des ouvertures des comptoirs frigorifiques; empêcher que les courants d'air et les entrées de climatisation soient dirigés vers les ouvertures des comptoirs frigorifiques.
- N'introduire dans le comptoir frigorifique que de la marchandise déjà refroidie à la température qui caractérise normalement la chaîne du froid, vérifier que le comptoir frigorifique soit toujours en mesure de maintenir cette température.
- Respecter la limite de charge sans surcharger le comptoir frigorifique
- Respecter la rotation des denrées alimentaires en chargeant le groupe frigoriférique mobile de façon à ce que la marchandise exposée le plus longtemps est vendue avant que celle qui est en entrée.
- Supprimer avec l'intervention d'un technicien spécialisé tous les inconvénients relevés (vis desserrées, lampe, etc).
- Contrôler le débit des eaux résultant de la décongélation (libérer les orifice d'égouttage, nettoyer les filtres éventuels, contrôler les siphons, etc.).



- Jetez l'eau de dégivrage ou utilisée pour le lavage à travers le réseau d'égouts ou l'installation de dépuración conformes aux lois applicables, étant donné que cette-ci peut entrer en contact avec des substances polluantes dues à la nature du produit, à des résidus éventuels, à des ruptures accidentelles d'enveloppes contenant des liquides ainsi qu'à l'utilisation de détergents qui ne sont pas autorisés.
- Si l'on constate des condensations anormales, alerter immédiatement le technicien frigoriste.
- Effectuer avec une régularité absolue tout l'entretien de maintenance préventive



- **NE PAS** utiliser le comptoir frigorifique avec les pieds nus
- **NE PAS** enlever les protections ou panneaux qui nécessitent l'utilisation d'outils pour être enlevés. En particulier, ne pas enlever le couvercle du tableau électrique, ces opérations doivent toujours être effectuées par des techniciens qualifiés.
- **NE PAS** obstruer les voies d'entrée de l'air
- Ne laissez pas les rayons du soleil briller directement sur la marchandise exposée. Danger: altération des marchandises.
- Limiter la température des surfaces rayonnantes qui sont présentes dans le point de vente, par exemple en isolant les plafonds.
- **NE PAS** utiliser de petites lampes avec des ampoules à incandescence orientées directement sur le groupe frigorifique amovible. Danger: surchauffage de la marchandise
- **NE PAS** introduire des substances explosives (ex. bombes spray) avec du propergol inflammable dans le comptoir. Danger: explosion, incendie.
- **EN CAS DE FUITE DE GAZ OU D'INCENDIE :**
Ne pas rester à l'intérieur du compartiment où est placé le comptoir frigorifique si ce dernier n'est pas convenablement aéré. Débranchez le comptoir frigorifique en agissant sur l'interrupteur général en amont de l'appareil.
NE PAS UTILISER D'EAU POUR ÉTEINDRE LE FEU, MAIS UNIQUEMENT DES EXTINCTEURS À SEC.

TOUTE AUTRE UTILISATION QUI N'EST PAS EXPLICITEMENT DANS CE MANUEL EST À CONSIDÉRER COMME DANGEREUSE. LE CONSTRUCTEUR NE PEUT ÊTRE RETENU RESPONSABLE DES DOMMAGES ÉVENTUELS DÉRIVANT D'UN USAGE IMPROPRE, ERRONNÉ ET DÉRAISONNABLE.

Numéros utiles: Standard téléphonique +39 0499699333 - FAX +39 9699444 - centre d'appels 848 800225

3. Objectif du manuel/Champ d'application/- Sujets intéressés

Ce manuel d'instructions contient une description de la ligne des réfrigérateurs amovibles **Natal** réalisée par ARNEG Spa.

Les informations qui suivent ont pour but de fournir des indications relatives:

- utilisation du meuble
- caractéristiques techniques
- installation et montage
- informations pour le personnel impliqué
- interventions de manutention
- indications pour la sécurité

Il faut considérer le manuel comme faisant partie du groupe frigorifique amovible et le conserver pendant toute la durée de ce dernier.

Le constructeur est dégagé de toute responsabilité dans les cas suivants :

- mauvaise utilisation de l'appareil
- installation incorrecte, non effectuée selon les normes indiquées
- défauts d'alimentation électrique

- graves négligences dans l'entretien prévu
- modification et interventions non autorisées
- utilisation de pièces de rechanges non originales
- inobservation partielle ou totale des instructions.

Le manuel doit être surveillé par une personne préposée à cette fin dans un endroit approprié et connu par tous les opérateurs et le personnel de maintenance, pour être consulté à tout moment.

En cas de cession à des tiers, il faut le remettre à tout nouveau utilisateur ou propriétaire en le communiquant immédiatement à la société de fourniture. En cas d'endommagement ou de perte, en faire la demande à la société de fourniture.

Le présent manuel s'adresse à :

OPÉRATEUR QUALIFIÉ: personne qualifiée, instruite pour le fonctionnement, le réglage et le nettoyage du groupe frigorifique amovible.

TECHNICIEN SPÉCIALISÉ: technicien formé et autorisé à effectuer les interventions d'entretien extraordinaires, réparations, substitutions, révisions conscient des risques auxquels il s'expose au cours de son intervention et apte à adopter toutes les mesures nécessaires pour protéger les autres et lui-même, en minimisant les dommages par rapport aux risques que comportent les opérations.

Sauf indication contraire, le paragraphe se réfère aux deux sujets décrits

Le contenu du présent manuel représente l'état de la technique et de la technologie, utilisés dans la production du groupe frigorifique mobile valide au moment de la commercialisation du groupe frigorifique décrit, ne peut donc pas être considérée comme obsolète dans le cas de mises à jour successives relatives à de nouvelles réglementations ou connaissances.

Toute personne utilisant ce groupe frigorifique mobile devra lire ce manuel.

4. Présentation - Utilisation prévue (Rif. 1)

Le comptoir **Natal**, est un présentoir approprié pour la présentation et la vente de tout type de poisson frais et il a été conçu en deux versions principales:

- A) à "lit de glace" non réfrigéré, pour l'économie de service.
- B) réfrigéré avec évaporateur et plateaux en inox.

Les différentes versions sont disponibles dans les longueurs: 1250 - 2500 mm et prévoient toujours le raccordement de l'eau au plancher.



- Les appareils électriques peuvent être dangereux pour la santé. Les règlements et les lois en vigueur doivent être respectés lors de l'installation et l'utilisation.

L'utilisation du groupe frigorifique **N'EST PAS** permise :

- aux enfants
- aux personnes incapables d'utiliser le comptoir frigorifique en sécurité sans supervision ou instructions.
- personnes handicapées
- au personnel non sobre ou sous l'effet de stupéfiants



- Lire attentivement le manuel avant de l'utiliser et d'instruire les employés aux différentes opérations (transport, installation, entretien, etc.), chacun pour sa compétence selon les indications indiquées.
- Le Client ou employeur s'assume les responsabilités des qualifications et de l'état mental ou physique des figures professionnelles préposées à l'utilisation et à l'entretien de la machine.
- La présente documentation **NE** peut en aucune façon compenser les carences culturelles ou intellectuelles des membres du personnel interagissant avec l'équipement.

5. Normes et certifications

Tous les modèles de comptoirs frigorifiques décrits dans ce manuel d'usage de la série **Natal** satisfont les exigences essentielles de sécurité, santé et protection selon les

directives suivantes et les lois européennes:

- **Directive Machine 2006/42 CE;**
Normes harmonisées appliquées : EN ISO 14121:2007; EN ISO 12100-1:2005; EN ISO 12100-2:2003
- **Directive sur la compatibilité électromagnétique 2004/108/CE;**
Normes harmonisées appliquées : EN 61000-3-2:2006; EN 61000-3-12:2005; EN 55014-1:2006; EN 55014-2:1997;
- **Directive sur la basse tension 2006/95/CE;**
Normes harmonisées appliquées : EN 60335-1:2008; EN 60335-2-89 :2002/A2:2007

Règlement Européen EC-1935/2004 sur les matériaux destinés à venir en contact avec les produits alimentaires – norme appliquée : EN 1672-2

Ils sont exclus du domaine d'application de la directive **CEE 97/23 (PED)** selon ce qui est prévu à l'article 3 paragraphe 3 de la directive même.



En cas de perte de la copie originale de la déclaration de conformité fournie avec le produit, il est possible de télécharger une copie en remplissant le formulaire disponible à l'adresse Internet: <http://www.arneg.it/conformity>

Les performances de ces groupes frigorifiques amovibles ont été déterminées par des tests effectués en conformité à la norme **UNI EN ISO 23953-2: 2006** aux conditions environnementales correspondantes à la classe climatique 3 (25 °C , 60% U.R.)

Classes climatiques environnementales selon UNI EN ISO 23953 - 2

Classe climatique	Temp. bulbe sec	Humidité relative	Point de rosée
1	16°C	80%	12°C
2	22°C	65%	15°C
3	25°C	60%	17°C
4	30°C	55%	20°C
5	40°C	40%	24°C
6	27°C	70%	21°C

6. Identification - Données de plaque d'identification (Rif. 2)

La plaque signalétique est présente sur l'arrière avec toutes les données caractéristiques:

- 1) Nom et adresse du constructeur
 - 2) Nom et longueur du groupe frigorifique mobile
 - 3) Code du groupe frigorifique mobile
 - 4) Numéro de matricule du groupe frigorifique mobile
 - 5) Tension d'alimentation
 - 6) Fréquence d'alimentation
 - 7) Courant à régime absorbé
 - 8) Puissance électrique à régime absorbé dans la phase de réfrigération (ventilateurs+câbles chaud+éclairage)
 - 9) Régime puissance électrique absorbée dans la phase de dégivrage (résistances blindées+câbles chauds+ventilateurs+éclairage)
 - 10) Puissance d'éclairage (si prévu)
 - 11) Superficies d'exposition utiles
 - 12) Type de fluide frigorigène avec lequel fonctionne l'installation
 - 13) Masse de gaz frigorigène avec laquelle est chargée chaque installation (uniquement pour les comptoirs frigorifiques avec moteur incorporé)
 - 14) Classe climatique ambiante et température de référence
 - 15) Classe de protection contre l'humidité
 - 16) Numéro de commande avec lequel le comptoir frigorifique a été produit
 - 17) Numéro de commande avec laquelle le comptoir frigorifique a été mis en production
 - 18) Année de production du groupe frigorigène mobile
- Pour l'identification du comptoir frigorifique, en cas de demande d'assistance

technique, communiquer:

- le nom du produit (Rif. 2) - 2; le numéro de série ((Rif. 2) - 4; le numéro de commande (Rif. 2) - 16.

7. Le Transport (Rif. 3) - *technicien spécialisé* -

Les opérations de chargement et de déchargement doivent être effectuées par un personnel qualifié en mesure de vérifier les poids, les points précis pour le levage et le moyen le plus adapté pour parvenir à la sécurité et à la portée.

Les comptoirs mobiles sont pourvus d'un bâti-plateforme en bois fixé pour la manutention avec chariots à fourche.

Utiliser un chariot élévateur manuel ou électrique approprié pour soulever les comptoir frigorifique en question, avec une capacité de charge nominale supérieure ou égale à 1000 kg.



- Toujours placer les fourches de chargement aux endroits indiqués pour éviter les risques de basculement, enfiler toujours complètement les fourches.
- Il **NE** faut pas que des étrangers soient présents dans le voisinage du soulèvement.
- Partager le poids du comptoir frigorifique de façon de maintenir en équilibre le centrage de la charge.

NE pas utiliser de moyens de levage:

- inférieurs aux poids du comptoir frigorifique
- avec des caractéristiques non adaptées ou altérées par l'utilisation.
- avec des câbles ou cordes non réglementaires ou usés

Les procédures de transport autres que celles énumérées ne sont pas autorisées

8. Entreposage

- **NE** pas entreposer les comptoirs frigorifiques dans des zones découvertes et sujettes aux agents atmosphériques et à la lumière directe du soleil. L'exposition aux rayons ultraviolets cause la déformation permanente des matières plastiques et endommage les composants du comptoir frigorifique.
- Les comptoirs frigorifiques doivent être entreposés à l'intérieur, à une température comprise entre **-25°C** et **+ 55°C** et une humidité de l'air comprise entre **30%** et **90%**.
- Avant l'entreposage contrôler si l'emballage est bien intègre et sans défauts car ils pourraient compromettre la conservation des comptoirs frigorifiques.

9. Réception, désemballage , premier nettoyage - *opérateur qualifié* -

Avant toute forme d'opération de désemballage utiliser toutes les précautions possibles pour éviter des accidents à l'opérateur.

Le comptoir frigorifique peut être fourni emballé comme suit:

- Avec un cadre en bois fixé à la base et un emballage en nylon bloqué par des sangles (standard) (Rif. 5).
- Avec emballage en carton (sur demande) (Rif. 6).
- Avec cage en bois (sur demande) (Rif. 7).

À la réception du comptoir frigorifique:

- S'assurer que l'emballage est intègre et ne présente pas de dommages évidents;
- Soigner l'opération de désemballage pour ne pas endommager le comptoir frigorifique;
- Vérifier l'intégrité des composants du comptoir frigorifique;
- En cas de dommages constatés, interpellier tout de suite le fournisseur;
- Enlever lentement les pellicules protectives sans les arracher pour éviter les résidus de collant qui cependant peuvent être enlevés avec des solvants appropriés.
- Procéder à un premier nettoyage en utilisant des produits neutres, sécher avec un linge humide, ne pas utiliser de substances abrasives ou d'éponges métalliques;

Pour une bonne élimination de l'emballage tenir présent qu'il est composé de: Bois -

Polystyrol - Polithène - PVC - Carton.



- **NE pas utiliser d'alcool pour nettoyer les pièces en méthacrylate (plexiglas).**
- Pendant les opérations de déballage ne pas abandonner d'éléments de déballage comme clous, bois, trombones, nylon etc. et les outils utilisés pour l'opération comme pinces, ciseaux, tenailles, sur la zone de travail pouvant causer des blessures.
- Il faut enlever ces objets avec des moyens opportuns et les porter dans les différents endroits de ramassage.

10. Installation et conditions ambiantes - *technicien spécialisé* -



Toute modification de l'installation décrite aux présentes doit être autorisée par ARNEG Spa.

Pour veiller à ce que les techniciens préposés à l'installation travaillent en sécurité, utiliser les outils et les vêtements de protection requis par les règles de sécurité ou des lois en vigueur dans le pays d'installation. En toutes les occasions utiliser toujours un équipement et habillement adéquat comme : **chaussures de protection, gants de protection, niveau à bulle.**

Le comptoir frigorifique a été projeté pour fonctionner exclusivement dans des environnements clos.

Pour installer procédez comme suit:

- examiner avec soin la zone d'installation, en éliminant chaque danger pour l'opérateur;

NE pas placer le comptoir frigorifique:

- dans des environnements avec présence de substances gazeuses explosives;
- à l'air ouvert et donc aux agents atmosphériques;
- près de sources de chaleur (lumière directe du soleil, installations de chauffage, lumières à incandescence etc.)
- près des courants d'air (à côté des portes, fenêtres, installations de climatisation etc.) qui dépassent la vitesse de **0,2 m/sec.**

1 - enlever les supports en bois à la base (utilisés pour le transport)

2 - monter les pieds réglables (Rif. 8)

3 - positionner les pieds de façon à porter le comptoir à l'horizontal

4 - utiliser un niveau à bulle (Rif. 9) pour contrôler la position.

Avant de relier le comptoir frigorifique à la ligne électrique s'assurer que les données de la plaque signalétique correspondent aux caractéristiques de l'installation électrique auquel il doit être branché.

Pour un fonctionnement correct du comptoir la température et l'humidité relative ambiantes ne doivent pas dépasser les limites concernant la classe climatique 3 (**+25°C; H.R. 60 %**) établies par la norme **EN-ISO 23953 - 2** avec laquelle le banc a été testé.



- Si le comptoir frigorifique est déplacé répéter le contrôle de nivellement, un nivellement erroné compromet le fonctionnement du comptoir.
- Le comptoir frigorifique doit être mis à niveau autant en avant qu'en arrière.
- Installer au maximum 3 comptoirs frigorifiques dans le canal sur la même ligne d'alimentation électrique et frigorifique (1 maître + 2 esclaves)

11. Connexion électrique (Rif. 15) - *technicien spécialisé* -



- **AVANT TOUTE OPÉRATION COUPER L'ALIMENTATION ÉLECTRIQUE!**



- **L'installation électrique doit être pourvue de mise à la terre!**



- Les installations doivent être réalisées selon les normes qui en règlent la construction, l'installation, l'usage et l'entretien prévus par les normes en vigueur de la nation d'installation du comptoir frigorifique.
- ARNEG Spa décline toute responsabilité relativement à l'utilisateur et aux tiers pour les dommages causés par des pannes ou mauvais fonctionnement des installations placées en amont du comptoir frigorifique et pour les dommages causés à ce dernier dus à des causes directement imputables au mauvais fonctionnement de l'installation électrique.
- Le comptoir frigorifique doit être protégé au moyen d'un interrupteur automatique magnétothermique omnipolaire avec des caractéristiques adéquates et qui aura aussi la fonction d'interrupteur général de sectionnement de la ligne.

L'apprêtage de la ligne électrique d'alimentation est aux soins du client jusqu'au point de branchement du comptoir frigorifique.

Le dimensionnement de la ligne d'alimentation de l'énergie électrique doit s'effectuer selon la puissance absorbée par le comptoir (voir les données techniques).

- Enlever tous les objets métalliques portés: anneaux, montres, bracelets, boucles d'oreilles etc.
- Consulter les schémas électriques avant d'effectuer la connexion
- Contrôler que la tension d'alimentation soit celle indiquée sur les données de la plaque.
- Renseigner l'opérateur sur la position de l'interrupteur général de sorte qu'il puisse donc être accessible rapidement en cas d'URGENCE.
- Pour assurer un bon fonctionnement, il est nécessaire que la variation maximale de tension soit située entre + / - 6% de la valeur nominale.
- Vérifier si la ligne d'alimentation a les câbles de section appropriés, est protégée contre les surtensions et les dispersions vers la masse en conformité aux normes en vigueur.
- Dans le cas de panne d'alimentation électrique, s'assurer que tous les appareils électriques du magasin peuvent être redémarrés sans causer l'intervention des protections de surcharge, dans le cas contraire modifier le système pour différencier le démarrage des différents dispositifs.
- Si le câble d'alimentation est défectueux ou abîmé, il doit être remplacé par le fabricant ou par une personne choisie par ce dernier.

L'installateur doit fournir les dispositifs d'ancrage pour tous les câbles en entrée et sortie du comptoir frigorifique.



- Éviter que le carter entre en contact avec l'armoire électrique pour éviter les secousses électriques pouvant provoquer des lésions ou la mort.
- Vérifier si les attaches des différents éclairages (plans, toit, superstructure) sont dûment insérées et enfermées dans leurs prises de courant pour éviter les débranchement pendant les opérations de nettoyage et l'entretien pouvant provoquer des chocs électriques nocifs pour l'opérateur.

L'interrupteur automatique magnétothermique doit être tel qu'il n'ouvre pas le circuit sur le neutre sans l'ouvrir simultanément sur les phases et la distance d'ouverture des contacts doit être toujours d'au moins 3mm.

12. Positionnement de la sonde (Rif. 16) - *technicien spécialisé* -

Les sondes sont déjà montées et sont:

Sout	Sonde de contrôle du refoulement de l'air, verte
Sdef	Sonde de contrôle du thermostat de fin dégivrage, blanche
Sin	Sonde de contrôle de l'air d'aspiration, jaune

- Sonde de température: CTN IP67 .
- Les sondes Sin-Sout doivent être bloquées avec des étaux Betterman 6-17 code 04355001 et ne doivent pas être isolées.

- La sonde Sdef doit être fixée en contact avec les ailettes d'aluminium en utilisant le ressort en inox bloque-bulbe code 02230134.

13. Démarrage, contrôle et réglage de la température

Le contrôle de la température de réfrigération s'effectue à travers le thermomètre mécanique (Rif. 14) positionné sur la tôle d'aspiration ou sur l'écran d'affichage électronique (EN OPTION) (Rif. 13). Normalement le contrôleur est programmé en usine dans la phase d'essai; en cas de modification de la programmation, se référer aux instructions de l'entreprise de construction du contrôleur.

14. Le chargement du comptoir frigorifique - *opérateur qualifié* -

Pour la fourniture du meuble il faut suivre certaines règles importantes:

- utiliser une couche de glace du type granulaire
- disposer la marchandise de façon à ne pas empêcher la bonne circulation de l'air réfrigéré (Rif. 15).
- la disposition uniforme de la marchandise, sans zones vides, garantit le meilleur fonctionnement du comptoir frigorifique.

14_1. La conservation du poisson dans les points de vente

Pour une conservation correcte du poisson suivre ces règles importantes:

- Le poisson frais doit toujours être maintenu réfrigéré:
 - 1 - lorsqu'on le reçoit
 - 2 - lorsque on le dépose dans le magasin
 - 3 - lorsqu'on l'expose.
- Permettre de respirer aux huîtres et aux autres crustacés vivants.
- Les produits de poissons sans la peau, coquille ou écailles ne doivent jamais venir en contact avec la glace ou avec les éléments ornementaux non lavés.
La glace, en fondant peut relâcher des arômes solubles en redant l'eau impure.
- Les filets doivent être disposés sur des feuilles de papier, sur des sachets en plastique ou dans des bacs en métal et enfoncés dans la glace.
Pour garantir un refroidissement adéquat, les couches de filets doivent être fines, de sorte qu'aucune partie du filet ne se trouve à plus de 40mm de la glace,
- Les bacs, s'ils sont utilisés, doivent être complètement insérés dans la glace jusqu'au bord.
- Si le poisson est sans entrailles ou avec la tête, le disposer avec la queue plus haute de la tête pour faciliter le dégoulinement de la zone de la cavité.
L'humidité résiduelle à l'intérieur de la cavité, favorise une prolifération bactérienne rapide et accélère le processus de détérioration du produit.
- Rincer le poisson sous l'eau froide avant de l'exposer.
- Remplacer constamment la marchandise vendue.
- Exposer seulement la quantité de poisson nécessaire pour composer la vitrine.
- Le poisson est un mauvais conducteur de chaleur, ne pas le disposer l'un sur l'autre en quantité excessive afin d'éviter un refroidissement insuffisant.
- Pour maintenir le poisson au frais utiliser beaucoup de glace même entre les différentes couches de produit.
- Ne jamais enfiler les étiquettes des prix directement dans le poisson car elles facilitent prolifération bactérienne.
- Des nébulisation fréquentes d'eau glacée contribueront à le faire sembler plus frais. Les cristaux minuscules de glace parsemés sur le poisson exercent une action détergente qui garantit la sauvegarde et la durée des poissons entiers (JAMAIS SUR LES FILETS).

- Ne jamais permettre qu'un produit dégouline, transsude ou dégorge sur un autre



Le comptoir frigorifique est destiné à la préservation de la température du produit exposé et non à la baisser. Les produits alimentaires doivent être introduits seulement si déjà refroidis à leurs températures respectives de conservation.

- **NE PAS introduire de produits qui ont subi un chauffage.**
- **NE PAS obstruer l'entrée de l'air réfrigéré (marchandise, étiquettes des prix, support des prix, etc.)**



- Écouler d'abord la marchandise qui se trouve depuis plus longtemps dans le meuble avant celle qui vient d'y être introduite (rotation des denrées alimentaires) ;

15. Dégivrage et évacuation de l'eau (Rif. 18)

La ligne des comptoirs réfrigérés Natal est dotée d'un système de dégivrage à **arrêt simple** (au moyen de l'arrêt du cycle de réfrigération).

Il est possible de demander comme optionnel le dégivrage **électrique** (le dégivrage advient au moyen d'une résistance électrique cuirassée dans l'évaporateur).

15_1. Écoulement de l'eau:

Pour l'évacuation de l'eau de dégivrage il faut:

- prévoir un rejet sous plancher avec une légère pente;
- installer le siphon en dotation entre le tuyau d'échappement du comptoir frigorifique et le raccordement au plancher.
- Sceller hermétiquement la zone d'écoulement au plancher de façon à éviter les odeurs désagréables à l'intérieur du comptoir, la dispersion de l'air réfrigéré et le possible dysfonctionnement du comptoir frigorifique dû à l'humidité.



Vérifier périodiquement la parfaite efficacité des connexions hydrauliques en s'adressant à un installateur qualifié.

16. Anticondensation et antibuée

Pour éviter la buée due à la condensation on a prévu des résistances électriques de faible puissance sur les parties les plus sujettes à ce phénomène comme: des portes en verre d'isolation thermique, bâtis et encadrements, fenêtres latérales, etc.

17. Entretien et nettoyage - opérateur qualifié -



- **Avant toute opération attendre que les parties en verre aient atteint la température ambiante.**
- **Protéger les mains avec des gants de travail.**
- **NE PAS** utiliser d'eau chaude sur des surfaces de verre froides, le verre peut se briser et blesser l'opérateur.
- **NE PAS** utiliser de nettoyants abrasifs ou des solvants qui peuvent altérer la surface des comptoirs frigorifiques
- **NE PAS** vaporiser de l'eau ou du détergent directement sur les parties électriques du comptoir frigorifique.
- **NE PAS** toucher le comptoir frigorifique avec les mains et les pieds mouillés ou humides
- **NE PAS** utiliser d'alcool ou produits similaires pour nettoyer les parties en méthacrylate (plexiglas).
- **NE PAS** utiliser une force excessive pendant les opérations de nettoyage
- **NE PAS** utiliser de produits détergents utiliser des nettoyants contenant du javellisant qui peut dévorer les surfaces
- Éviter le contact ou vapeurs qui se dégagent de produits acides, alcalines ou ammoniac contenus dans les nettoyants pour planchers qui peuvent s'oxyder ou dévorer l'acier inox.



- dans le cas de nettoyage avec hydronettoyeuses (Rif. 10), utiliser des systèmes à BASSE PRESSION (max 30 bars) avec portée adaptée à enlever tous les résidus présents, des pressions trop élevées peuvent endommager les surfaces.
- **NE PAS** diriger le jet directement sur les surfaces peintes ou en plastique
- maintenir une distance minimale de 30 cm des surfaces à nettoyer (Rif. 10).
- diriger le jet trop près de la saleté peut causer des dommages à l'opérateur et contaminer des parties déjà nettoyées et l'environnement (Rif. 12).
- Éviter que les ventilateurs, plafonniers, câbles électriques et tous les équipements électriques en général se mouillent pendant les opérations de nettoyage.

Les aliments peuvent se détériorer à cause des germes et des bactéries. Respecter les normes hygiéniques et la chaîne du froid est indispensable pour garantir la protection de la santé du consommateur.

Les opérations de nettoyage doivent comprendre:

- 1 - **LAVAGE** (nettoyage, suppression d'environ 97% de la saleté)
- 2 - **DÉSINFECTION** (déterSION des surfaces pour éliminer les microorganismes pathogène restés après le lavage).
- 3 - **RINÇAGE**
- 4 - **SÉCHAGE**

Le nettoyage des comptoirs frigorifiques se distingue comme suit:

17_1.Le nettoyage des parties externes (Journalière/Hebdomadaire)

- Nettoyer avec une fois par semaine toutes les parties externes du comptoir
- Utiliser des détergents neutres pour l'usage domestique compatibles avec les surfaces à nettoyer ou de l'eau tiède et du savon en éliminant toute trace de détergent.
- Rincer avec de l'eau propre et essuyer avec un chiffon doux.

17_2.Le nettoyage des parties internes (Mensuel)

Le nettoyage des pièces internes du comptoir frigorifique a comme but celui de détruire les micro-organismes pathogènes, afin d'assurer la protection des marchandises.

Avant de nettoyer l'intérieur du comptoir frigorifique, il faut:

- Le vider complètement de la marchandise qu'il contient;
- Retirez toutes les pièces amovibles, comme les plats d'exposition, grilles, etc.
- Laver avec de l'eau tiède (>40°C)
- Désinfecter avec un détergent qui contient un antibactérien;
- Essuyer soigneusement avec un chiffon doux;
- Nettoyer attentivement la cuve de fond, la gouttière d'eau et la grille de protection d'évacuation de l'eau.
- Éliminer tous les corps étrangers tombés à travers de la grille d'aspiration en levant, où cela est nécessaire, la lamière des ventilateurs.
- En présence de formation de glace, faire intervenir un technicien frigoriste qualifié.

17_3.Le nettoyage du nid d'abeille

- Nettoyer le nid d'abeille tous les 6-8 mois, en fonction des conditions de vente.
- Utiliser un aspirateur ou bien l'enlever pour le laver avec de l'eau et du savon.
- Il doit être complètement sec avant d'être remonté.
- Le nid d'abeille doit être remonté dans le même angle.

17_4.Le nettoyage des parties en acier inox

Certaines situations peuvent provoquer la formation d'oxyde sur les surfaces en acier:

- restes de fer laissés sur des surfaces mouillées, calcaire, les détergents à base de chlore ou ammoniac non rincés correctement, incrustations ou résidu de nourriture, sel-solutions saline, résidus secs de liquides évaporés.

Taches et rouille récentes:

- nettoyer avec des produits shampooing ou détergents neutres en utilisant une éponge ou un chiffon.
À la fin enlever tout résidu de détergent, puis rincer abondamment et essuyer soigneusement les surfaces.

Vieilles taches et rouille:

- utiliser des produits chimiques pour les aciers inoxydables qui contiennent 25% d'acide nitrique ou substances similaires.

Taches et rouille persistantes:

- sabler ou polir avec une brosse en acier inox. Après cette opération laver avec des détergents et essuyer avec attention. Cette procédure peut de toute façon provoquer des rayures sur la surface dues à la méthode de nettoyage abrasif.



- Effectuer toutes les opérations de nettoyage, y compris la désinfection, le rinçage et le séchage, en éliminant tout résidu d'eau ou de détergent de manière à éviter la prolifération de bactéries nocives pour la santé.
- Les parties laissées à sécher avec des résidus de détergent ou de désinfectant peuvent s'endommager.



Enlever tous les éléments du plancher comme les éponges, chiffons, résidus de détergent ou d'eau qui pourraient causer des glissades et des chutes accidentelles.

17_5. Inspection des pièces

Une fois terminées les opérations de nettoyage, désinfection, rinçage et séchage vérifier soigneusement si toutes les parties sont parfaitement propres et sèches, qu'elles ne sont pas endommagées ou successivement usées et le cas échéant, les substituer. Remonter les éléments complètement secs et remettre l'alimentation électrique. Une fois la température de fonctionnement atteinte il est possible de recharger le comptoir avec la marchandise.

18. Union des comptoirs frigorifiques - technicien spécialisé -

Le démantèlement du comptoir frigorifique doit s'effectuer en conformité aux normes en vigueur concernant la gestion des déchets prévue dans les pays individuels et dans le respect de l'ambiance de ceux-ci.

Ce produit est considéré par la législation en vigueur comme un déchet dangereux et relève de l'obligation de la collecte sélective et donc ne peut être traité comme un déchet domestique ni conféré à un site de décharge.

Avant de procéder au démantèlement du comptoir frigorifique il est nécessaire de prévoir la récupération du réfrigérant et d'enlever l'huile lubrifiante.

Ce produit est constitué de 75% de matériaux recyclables.

Matériaux employés dans la construction:

- Acier vernis: montants, traverses, pieds
- Cuivre, aluminium: circuit frigorifique installation électrique et plafonnier supérieur
- Tôle zinguée: panneaux inférieurs, panneaux vernis, structure de base, étagère, plateaux
- Polyuréthane expansé (H₂O): isolement thermique
- Verre trempé: côtés en cristal
- Bois: bâtis latéraux cuve d'écumage
- PVC: Butoir et main courante
- Polystyrène: Montants thermoformés
- Polycarbonate: protection lampes fluorescentes



- La livraison du produit, destiné à l'élimination, au centre de récolte spécifié par les autorités locales ou indiqué par le fabricant pour la récupération et le recyclage des matériaux est sous la responsabilité du client.
- Toutes ces opérations ainsi que celles du transport et du traitement des déchets doivent être effectuées exclusivement par un personnel spécialisé et autorisé.

Manual de instalación y uso

ÍNDICE

ILLUSTRACIONES	1
Datos Técnicos	4
1 - Iconos informativos	53
2 - Prohibiciones y prescripciones	53
3 - Objetivo del manual/Campo de aplicación - Personas interesadas	54
4 - Presentación - Uso previsto (Rif. 1)	55
5 - Normas y certificaciones	55
6 - Identificación - Datos de identificación (Rif. 2)	56
7 - El Transporte ((Rif. 3)) - técnico especializado -	56
8 - Almacenamiento	57
9 - Recepción, desembalaje, primera limpieza - operador cualificado -	57
10 - Instalación y condiciones ambientales - técnico especializado -	58
11 - Conexión eléctrica - (Rif. 15) - técnico especializado -	58
12 - Colocación sondas (Rif. 16) - técnico especializado -	59
13 - Puesta en marcha, control y regulación de la temperatura	59
14 - La carga del mueble - técnico especializado -	59
14_1 - La conservación del pescado en los puntos de venta	60
15 - Descongelación y descarga del agua (Rif. 18)	60
15_1 - Descarga del agua:	61
16 - Anticondensación y desempañamiento	61
17 - Mantenimiento y limpieza - operador cualificado -	61
17_1 - La limpieza de las partes externas (Diaria/Semanal)	62
17_2 - La limpieza de las partes internas (Mensual)	62
17_3 - La limpieza del nido de abeja	62
17_4 - La limpieza de las partes de acero inox	62
17_5 - Inspección de las partes	63
18 - Desguazado del mueble - técnico especializado -	63

1. Iconos informativos

Antes de leer el manual, familiarizarse con los símbolos:



Este símbolo indica peligros y comportamientos que deben evitarse **por todos los medios** durante el uso, el mantenimiento y en cualquier situación que podría provocar graves lesiones o la muerte.



Este símbolo indica prescripciones, normas, avisos y comunicaciones que todas las personas encargadas del uso del mueble (cada una en sus competencias) deben respetar durante toda la duración del mismo (instalación, uso, mantenimiento, desguazado, etc.).

2. Prohibiciones y prescripciones

Leer atentamente el Manual de instalación y uso para que el operador, para que en caso de avería sea capaz de proporcionar telefónicamente información precisa al Servicio Asistencia técnica. Antes de contactar con el Servicio de Asistencia, comprobar los siguientes puntos:



- **Antes de realizar cualquier intervención en un mueble frigorífico quite la alimentación eléctrica.**
- **Los muebles están diseñados exclusivamente para el uso en ambientes cerrados.**
- **Llevar a cabo con extrema atención todas las maniobras de trabajo (carga, descarga, limpieza, servicio en el mostrador, mantenimiento, etc.) y en la ejecución de las diferentes operaciones tener la máxima precaución y utilizar los dispositivos de protección necesarios.**
- **El mueble refrigerado es apto para conservar la temperatura del producto expuesto pero no para reducirla, por lo que los productos alimenticios sólo deben introducirse si ya se han refrigerado a sus correspondientes temperaturas de conservación, por lo tanto, los productos que hayan sufrido un calentamiento NO deben introducirse en el mueble.**
- **Los muebles se han diseñado y fabricado para la conservación y exposición exclusivamente de productos alimenticios frescos, congelados, ultracongelados, cocinados y precocinados (cafeterías). Por lo tanto, está prohibido introducir otro tipo de género distinto del indicado, como productos farmacéuticos, anzuelos de pesca, etc.**
- Verifique que los valores de la temperatura y de la humedad ambiental no sean superiores a los especificados, así pues, mantenga siempre al máximo de la eficacia los equipos de climatización, de ventilación y de calefacción del punto de venta.
- Limite a valores inferiores a 0,2 m/s la velocidad del aire del ambiente cerca de las aberturas de los muebles; en particular, es necesario evitar que las corrientes de aire y los difusores de la instalación de climatización estén dirigidos hacia las aberturas de los muebles.
- Introduzca en el mueble solamente la mercancía ya enfriada a la temperatura que normalmente caracteriza la cadena del frío y comprobar que el mueble sea siempre capaz de mantener dicha temperatura.
- Respetar el límite de carga evitando sobrecargar el mueble
- Respetar la rotación de los productos alimenticios cargando el mueble de manera que la mercancía expuesta desde hace más tiempo se venda antes que la que acaba de entrar.
- Eliminar con la intervención de un técnico especializado todos los inconvenientes detectados (tornillos flojos, bombillas fundidas, etc.).
- Comprobar la salida del agua resultante de la descongelación (vaciar los escurridores, limpiar los filtros que pueda haber, comprobar los sifones, etc.).



- Eliminar el agua de la descongelación o utilizada para el lavado en la red de alcantarillado o en una instalación depuradora conformes a las leyes vigentes, ya que el agua puede entrar en contacto con sustancias químicas debidas a las características del producto, a posibles residuos, a roturas accidentales de envoltorios que contienen líquidos así como al uso de detergentes no permitidos.
- Si se verifican condensaciones anómalas, alerte de inmediato al técnico frigorífico.
- Efectuar con total regularidad todas las operaciones de mantenimiento preventivo.



- **NO** utilizar el mueble con los pies descalzos.
- **NO** quitar las protecciones o paneles que requieren el uso de herramientas para ser retirados. En especial, no retirar la tapa del cuadro eléctrico, estas operaciones las deben efectuar siempre técnicos especializados.
- **NO** obstruir las vías de entrada del aire.
- Evitar que la radiación solar toque directamente la mercancía expuesta. Peligro: alteración de la mercancía.
- Limitar la temperatura de las superficies irradiantes que haya en el punto de venta, por ejemplo, aislando los techos.
- **NO** utilizar focos con lámparas incandescentes orientadas directamente al mueble. Peligro: sobrecalentamiento de la mercancía.
- **NO** introducir sustancias explosivas (por ej. botellas pulverizadoras) con propelente inflamable en el mueble. Peligro: explosión, incendio.
- **EN CASO DE ESCAPE DE GAS O DE INCENDIO:**
No permanecer con la cabeza en el hueco donde está colocado el mueble si éste no está ventilado adecuadamente. Desconectar el mueble actuando en el interruptor general situado antes del aparato. NO UTILIZAR AGUA PARA APAGAR LAS LLAMAS, SINO SÓLO EXTINTORES EN SECO.

CUALQUIER OTRO USO NO INDICADO EXPLÍCITAMENTE EN ESTE MANUAL DEBERÁ CONSIDERARSE PELIGROSO. EL FABRICANTE NO PODRÁ CONSIDERARSE RESPONSABLE DE LOS POSIBLES DAÑOS DERIVADOS DE USOS INADECUADOS, ERRÓNEOS E IRRAZONABLES.

TELÉFONOS ÚTILES: CENTRALITA +39 0499699333 - FAX +39 9699444 - CALL CENTER 848 800225

3. Objetivo del manual/Campo de aplicación - Personas interesadas

Este manual de instrucciones contiene la descripción de la línea de muebles refrigerados **Natal** realizada por ARNEG Spa.

La siguiente información tiene el objetivo de proporcionar indicaciones relativas a:

- uso del mueble
- características técnicas
- instalación y montaje
- información para las personas encargadas del uso
- intervenciones de mantenimiento
- indicaciones para la seguridad

El manual debe considerarse parte del mueble y debe conservarse durante su duración.

El fabricante se exime de posibles responsabilidades en los siguientes casos:

- uso inadecuado del mueble
- instalación incorrecta, no efectuada de acuerdo con las normas indicadas
- defectos de alimentación eléctrica
- graves carencias en el mantenimiento previsto
- modificaciones e intervenciones no autorizadas
- uso de recambios no originales

- incumplimiento parcial o total de las instrucciones.

El manual debe guardarlo una persona elegida para este fin en un lugar adecuado y conocido por todos los operadores y por el personal encargado del mantenimiento para poder consultarlo en cualquier momento.

En caso de que se ceda a terceras personas, se entregará a cada nuevo usuario o propietario, comunicándolo inmediatamente a la empresa de suministro. En caso de pérdida o daño, solicitar uno nuevo a la empresa proveedora.

El presente manual se dirige a:

OPERADOR CUALIFICADO: persona cualificada, formada para el funcionamiento, regulación, limpieza y mantenimiento del mueble.

TÉCNICO ESPECIALIZADO: técnico formado y autorizado para llevar a cabo intervenciones de mantenimiento extraordinario, reparaciones, sustituciones y revisiones consciente de los riesgos a los que está expuesto al efectuar las distintas intervenciones y capaz de tomar todas las medidas adecuadas para protegerse él mismo y otras personas reduciendo al mínimo los daños respecto a los riesgos que implican las operaciones.

Donde no se especifique lo contrario, el apartado hace referencia a los dos temas descritos.

El contenido del presente manual representa el estado de la técnica y de la tecnología, utilizadas en la fabricación del mueble, válidas en el momento de su comercialización, por lo tanto, no puede considerarse obsoleto en caso de actualizaciones posteriores relacionadas con nuevas normativas y conocimientos.

Todas las personas que utilicen este mueble deberán leer este manual.

4. Presentación - Uso previsto (Rif. 1)

El mueble **Natal**, es un expositor adecuado para la presentación y venta de cualquier tipo de pescado fresco y ha sido proyectado en dos versiones principales:

- A) con "lecho de hielo" no refrigerado, para la economía de servicio.
- B) refrigerado con evaporador y bandejas de acero inoxidable.

Las diferentes versiones están disponibles en las siguientes longitudes: 1250 - 2500 mm, y prevén en todo caso la conexión de la descarga del agua en el suelo.



- Los aparatos eléctricos pueden ser peligrosos para la salud. Se deben respetar las normativas y las leyes vigentes durante la instalación y el uso.

NO está permitido el uso del mueble:

- por parte de niños
- por personas que no sean capaces de utilizar el mueble de manera segura sin supervisión o instrucciones
- personas con minusvalías
- persona ebrias o bajo los efectos de estupefacientes.



- Leer atentamente el manual antes del uso y formar a los encargados en las diferentes operaciones (transporte, instalación, mantenimiento, etc.), cada uno en su competencia y según las indicaciones.
- El cliente o el contratista asumen la responsabilidad sobre la formación y el estado mental o físico de los profesionales encargados del uso y del mantenimiento de la máquina.
- La presente documentación **NO** puede bajo ningún concepto cubrir las carencias culturales o intelectuales del personal que interactúa con el aparato.

5. Normas y certificaciones

Todos los modelos de muebles refrigerados descritos en este manual de uso de la serie **Natal** cumplen con los requisitos esenciales de seguridad, higiene y protección requeridos por las siguientes directivas y leyes europeas:

- **Directiva de máquinas 2006/42/CE;**
normas armonizadas aplicadas: EN ISO 14121:2007; EN ISO 12100-1:2005; EN

ISO 12100-2:2003

- **Directiva sobre compatibilidad electromagnética 2004/108/CE:**

normas armonizadas aplicadas: EN 61000-3-2:2006; EN 61000-3-12:2005; EN 55014-1:2006; EN 55014-2:1997;

- **Directiva de baja tensión 2006/95/CE:**

normas armonizadas aplicadas: EN 60335-1:2008; EN 60335-2-89 :2002/A2:2007

Reglamento Europeo EC-1935/2004 sobre los materiales y objetos destinados a entrar en contacto con los alimentos – norma aplicada: EN 1672-2

Queda excluido del campo de aplicación de la Directiva **CEE 97/23 (PED)** en función de lo previsto por el Artículo 3, apartado 3, de dicha Directiva.



En caso de extravío de la copia original de la Declaración de Conformidad que se proporciona en dotación con el producto, se puede descargar una copia rellenando el formulario presente en: <http://www.arneg.it/conformity>

Las prestaciones de estos muebles refrigerados se han determinado mediante test llevado a cabo en conformidad con la norma **UNI EN ISO 23953-2: 2006** en las condiciones ambientales correspondientes a la clase climática 3 (25 °C, 60% H.R.).

Clases climáticas ambientales según UNI EN ISO 23953 - 2

Clase climática	Temp. bulbo seco	Humedad relativa	Punto de rocío
1	16°C	80%	12°C
2	22°C	65%	15°C
3	25°C	60%	17°C
4	30°C	55%	20°C
5	40°C	40%	24°C
6	27°C	70%	21°C

6. Identificación - Datos de identificación (Rif. 2)

En la parte trasera del mueble hay una placa con todos los datos característicos:

- 1) Nombre y dirección del fabricante
- 2) Nombre y longitud del mueble
- 3) Código del mueble
- 4) Número de serie del mueble
- 5) Tensión de alimentación
- 6) Frecuencia de alimentación
- 7) Corriente en funcionamiento absorbida
- 8) Potencia eléctrica en funcionamiento absorbida en la fase de refrigeración (ventiladores+cables calientes+iluminación)
- 9) Potencia eléctrica en funcionamiento absorbida en la fase de descongelación (resistencias blindadas+cables calientes+ventiladores+iluminación)
- 10) Potencia de iluminación (donde esté prevista)
- 11) Superficie de exposición útil
- 12) Tipo de líquido frigorífico con el que funciona la instalación
- 13) Masa de gas frigorífico con el que está cargada cada instalación (sólo para muebles con motor incorporado)
- 14) Clase climática ambiental y temperatura de referencia
- 15) Clase de protección contra la humedad
- 16) Número del pedido con el que se ha fabricado el mueble
- 17) Número del pedido con el que se ha puesto en producción el mueble
- 18) Año de fabricación del mueble

Para la identificación del mueble, en caso de solicitud de asistencia técnica, comunicar:

- el nombre del producto ((Rif. 2) - 2); el número de serie ((Rif. 2) - 4); el número de pedido ((Rif. 2) - 16).

7. El Transporte ((Rif. 3)) - técnico especializado -

Las operaciones de carga-descarga debe llevarlas a cabo personal cualificado capaz de comprobar pesos, puntos exactos de elevación y el medio más adecuado para la

seguridad y la capacidad.

Los muebles disponen de un armazón-tarima de madera fijado a la base para su desplazamiento con carretilla con horquillas.

Utilizar una carretilla elevadora de mano o eléctrica adecuada para la elevación del mueble, con una capacidad nominal superior o igual a 1.000 kg.



- Colocar siempre las horquillas de carga en los puntos indicados para evitar el riesgo de vuelco, introducir siempre completamente las horquillas.
- **NO** debe haber personas ajenas cerca en el momento de la elevación.
- Repartir el peso del mueble para mantener en equilibrio el baricentro de la carga.

NO utilizar medios para la elevación:

- inferiores al peso del mueble
- con características no adecuadas o alteradas por el uso
- con cables no reglamentarios o desgastados

No están permitidos procedimientos de transporte distintos de los indicados

8. Almacenamiento

- **NO** almacenar los muebles en zonas al aire libre y, por lo tanto, sometidas a los agentes atmosféricos y a la luz directa del sol. La exposición a los rayos ultravioletas provoca la deformación permanente de los materiales plásticos y daña los componentes del mueble.
- Los muebles deben almacenarse en ambientes cerrados, secos y sin humedad con una temperatura comprendida ente **-25°C** y **+ 55°C** y una humedad del aire comprendida entre el **30%** y el **90%**.
- Antes del almacenamiento, comprobar que el embalaje esté íntegro y que no presente defectos que pueden afectar la conservación de los muebles.

9. Recepción, desembalaje, primera limpieza - *operador cualificado* -

Antes de cualquier operación de desembalaje tomar todas la precauciones posibles para evitar que el operador sufra accidentes.

El mueble puede entregarse embalado de la siguiente manera:

- Con armazón de madera fijado en la base y con envoltorio de nylon fijado con flejes (estándar) (Rif. 5).
- Con envoltorio de cartón (bajo pedido) (Rif. 6).
- Con jaula de madera (bajo pedido) (Rif. 7).

Al recibir el mueble:

- Asegurarse de que el embalaje esté íntegro y que no presente daños evidentes;
- Efectuar con mucho cuidado la operación de desembalaje para no dañar el mueble;
- Comprobar que los componentes del mueble estén en buen estado;
- Si se encuentran daños, llamar inmediatamente a la empresa proveedora;
- Retirar lentamente las película protectora sin rasgarla para evitar restos de cola que podrían retirarse con disolventes adecuados.
- Efectuar una primera limpieza utilizando productos neutros, secar con un paño suave, no utilizar sustancias abrasivas o esponjas metálicas;

Para una correcta eliminación del embalaje tener presente que está compuesto por: Madera - Poliestireno - Politen - PVC - Cartón.



- **NO utilizar alcohol para limpiar las partes de metacrilato (plexiglás).**
- Durante las operaciones de desembalaje, no dejar elementos del embajale como clavos, madera, grapas, nylon, etc. y herramientas utilizadas para la operación como pinzas, tijeras, tenazas en la zona de trabajo, ya que podría provocar heridas y lesiones.
- Estos objetos se deberán retirar con medios adecuados y llevarse a los correspondientes lugares de recogida.

10. Instalación y condiciones ambientales - *técnico especializado* -



Cualquier modificación de la instalación descrita en este manual debe estar autorizada por ARNEG Spa.

Para garantizar el trabajo seguro a los técnicos encargados de la instalación, se recomienda utilizar las herramientas y los equipos de protección requeridos por las normas de seguridad o las leyes vigentes en el país de instalación. En todos los casos, utilizar siempre equipos o ropa adecuada como: **calzado de seguridad, guantes de protección y nivel de burbuja.**

El mueble se ha diseñado para funcionar exclusivamente en ambientes cerrados.

Para la instalación respetar lo siguiente:

- examinar con atención el área de la instalación, eliminando todos los peligros para el operador;

No colocar el mueble:

- en ambientes con presencia de sustancias gaseosas explosivas;
- al aire libre y, por lo tanto, expuesto a agentes atmosféricos;
- cerca de fuentes de calor (luz solar directa, sistemas de calefacción, lámparas incandescentes, etc.);
- cerca de corrientes de aire (cerca de puertas, ventanas, sistemas de climatización, etc.) que superen una velocidad de **0,2 m/s**.

1 - quitar los soportes de madera de la base (usados para el transporte)

2 - montar los pies regulables (Rif. 8)

3 - colocar los pies de forma que el mueble quede en horizontal

4 - utilizar un nivelador (Rif. 9) para controlar la disposición.

Antes de conectar el mueble a la línea eléctrica, asegurarse de que los datos de la placa se correspondan con las características de la instalación eléctrica a la que debe conectarse.

Para un funcionamiento correcto del mueble, la temperatura y la humedad relativa del ambiente no deben superar los límites relativos a la clase climática 3 (**+25°C; U.R. 60%**) establecidos por la normativa **EN-ISO 23953 - 2** con la que se ha probado el mostrador.



- Si el mueble se mueve, repetir el control de la nivelación, una nivelación incorrecta afecta al funcionamiento del mueble.
- El mueble debe nivelarse tanto por delante como por detrás.
- Instalar como máximo 3 muebles en canal en la misma línea de alimentación eléctrica y frigorífica (1 master + 2 slave)

11. Conexión eléctrica - (Rif. 15) - *técnico especializado* -



- **¡ANTES DE REALIZAR CUALQUIER OPERACIÓN QUITAR LA ALIMENTACIÓN ELÉCTRICA!**



- **¡La instalación eléctrica debe estar provista de toma de tierra!**



- Las instalaciones deben realizarse de acuerdo con las normas que regulan su fabricación, instalación, uso y mantenimiento previstos por las normas vigentes en el país de instalación del mueble.
- ARNEG Spa declina cualquier responsabilidad ante el usuario o terceras personas por daños provocados por averías o funcionamientos incorrectos de las instalaciones preparadas antes del mueble y por daños provocados a éste debidos a causas directamente imputables al funcionamiento incorrecto de la instalación eléctrica.
- El mueble debe protegerse antes mediante un interruptor automático magnetotérmico omnipolar con características adecuadas y que tendrá también la función de interruptor general de corte de la línea.

Correrá a cargo del cliente la preparación de la línea eléctrica de alimentación hasta el punto de conexión del mueble.

Las dimensiones de la línea de alimentación de la energía eléctrica deben realizarse de acuerdo con la potencia absorbida del mueble (ver Datos técnicos).

- Quitarse todos los objetos metálicos que se lleven puestos: anillos, relojes, pulseras, pendientes, etc.
- Consultar los esquemas eléctricos antes de efectuar la conexión.
- Comprobar que la tensión de alimentación sea la indicada en los datos de la placa.
- Formar al operador sobre la posición del interruptor de manera que pueda llegar hasta él inmediatamente en caso de EMERGENCIA.
- Para garantizar un funcionamiento regular, es necesario que la variación máxima de tensión esté comprendida entre +/- 6% del valor nominal.
- Comprobar que la línea de alimentación tenga los cables de sección adecuada, esté protegida contra sobrecorrientes y las dispersiones hacia la masa sean conformes a las normas vigentes.
- En caso de interrupción de la alimentación eléctrica, comprobar que todos los aparatos eléctricos del local puedan volverse a poner en marcha sin provocar la intervención de las protecciones de sobrecarga, de lo contrario, modificar la instalación para diferenciar el arranque de los distintos dispositivos.
- En caso de que el cable de alimentación esté averiado o estropeado deberá ser sustituido por el fabricante o por un ente elegido por el mismo.

El instalador debe proporcionar los dispositivos de fijación para todos los cables en entrada y salida del mueble.



- Evitar que el cárter entre en contacto con el cuadro eléctrico para evitar descargas eléctricas que puedan provocar lesiones o la muerte.
- Comprobar que las conexiones de las iluminaciones (estanterías, techo, superestructura) estén adecuadamente conectadas y fijadas en las correspondientes tomas para evitar desconexiones durante las operaciones de limpieza y mantenimiento que podrían provocar descargas eléctricas perjudiciales para el operador.

El interruptor automático magnetotérmico debe permitir no abrir el circuito en el neutro sin tener que abrirlo al mismo tiempo en las fases y, en cualquier caso, la distancia de apertura de los contactos debe ser de al menos 3 mm.

12. Colocación sondas (Rif. 16) - *técnico especializado* -

Las sondas ya están montadas en el mueble y son:

Sout	Sonda de control de la alimentación del aire, color verde
Sdef	Sonda de control del termostato de fin de descongelación, color blanco
Sin	Sonda de control del aire de aspiración, color amarillo

- Sonda de temperatura: NTC IP67 .
- Las sondas Sin - Sout deben estar bloqueadas con bornes Betterman 6-17 cod.04355001 y no deben estar aisladas.
- La sonda Sdef debe ser fijada en contacto con las aletas de aluminio usando el resorte de acero inoxidable fija bulbo cod.02230134.

13. Puesta en marcha, control y regulación de la temperatura

El control de la temperatura de refrigeración se realiza a través del termómetro mecánico (Rif. 14) que está colocado en la plancha de aspiración o en el display del controlador electrónico (OPCIONAL) (Rif. 13). Normalmente, el controlador se configura en fábrica en la fase de prueba, en caso de modificación de la programación, consultar las instrucciones de la empresa de fabricación del controlador.

14. La carga del mueble - *técnico especializado* -

Para cargar el mueble es necesario respetar algunas reglas importantes:

- usar una capa de hielo de tipo granulado

- colocar la mercancía de forma que no obstaculice la correcta circulación del aire refrigerado(Rif. 15).
- La colocación de los productos sin dejar zonas vacías garantiza un funcionamiento mejor del mueble.

14_1.La conservación del pescado en los puntos de venta

Para una correcta conservación del pescado observar estas reglas importantes:

- El pescado fresco debe conservarse siempre refrigerado:
 - 1 - cuando se recibe
 - 2 - cuando se deposita en el almacén
 - 3 - cuando se expone.
- Permita respirar a las ostras y a los restantes crustáceos vivos.
- Los productos pesqueros privados de la piel, del caparazón o de las escamas nunca deben entrar en contacto con el hielo o con los elementos ornamentales no lavados.
El hielo, al deshelarse, puede emanar aromas solubles que ensucian el agua.
- Los filetes deben colocarse en hojas de papel, en bolsas de plástico o en bandejas de metal antes de ser incorporados al hielo.
A fin de garantizar un adecuado enfriamiento los estratos de filete deberán ser sutiles, de forma que ninguna parte de los mismos esté a más de 40mm del hielo.
- En caso de que se utilicen bandejas éstas deberán ser totalmente introducidas en el hielo, hasta el borde.
- Si el pescado no tiene ni las entrañas ni la cabeza, colocarlo con la cola más alta que la cabeza para facilitar el goteo de la zona de la cavidad.
La humedad residual del interior de la cavidad favorece una rápida proliferación de bacterias y acelera el proceso de deterioro del producto.
- Enjuagar el pescado bajo agua fría antes de exponerlo.
- Reemplazar constantemente la mercancía vendida.
- Exhibir tan sólo la cantidad de pescado necesaria para montar el escaparate.
- El pescado es un mal conductor de calor, no se debe colocar apilado en cantidad excesiva para evitar que no se enfríe lo suficiente.
- Para mantener el pescado fresco utilice abundante hielo incluso entre los diferentes estratos de producto.
- No meta nunca los carteles con el precio directamente en el pescado, porque causan la proliferación de bacterias.
- Para mantenerlo más fresco pulverícelo de agua helada con frecuencia. Los minúsculos cristales de hielo esparcidos por el pescado ejercen una acción detergente que garantiza la salvaguardia y la duración de los pescados enteros (NUNCA SOBRE LOS FILETES).
- No permita nunca que un producto gotee, rezume o expurgue encima de otro



El mueble refrigerado es apto para conservar la temperatura del producto expuesto pero no para reducirla. Los productos alimenticios sólo deben introducirse si ya se han refrigerado a sus correspondientes temperaturas de conservación.

- **NO introducir productos que hayan sufrido un calentamiento.**
- **NO obstruir de ninguna manera la entrada de aire refrigerado (mercancías, etiquetas de precio, porta-precios, etc.)**



- Agotar primero la mercancía que lleva más tiempo en el mueble respecto a la mercancía nueva (rotación de comestibles).

15.Descongelación y descarga del agua (Rif. 18)

La línea de muebles refrigerados Santiago dispone de serie de un sistema de descongelación con **parada simple** (mediante la parada del ciclo de refrigeración). Se puede solicitar como opcional la descongelación **eléctrica** (la descongelación se efectúa mediante la parada del ciclo de refrigeración y el uso de una resistencia eléctrica blindada en el evaporador).

15_1.Descarga del agua:

Para la evacuación del agua de descongelación es necesario:

- preparar un desagüe en el suelo con una pendiente ligera;
- instalar el sifón suministrado entre el conducto de descarga del mueble y la conexión en el suelo;
- De esta manera se pueden evitar los malos olores dentro del mueble, la dispersión de aire refrigerado y el posible funcionamiento incorrecto del mueble debido a la humedad.



Comprobar periódicamente la eficiencia perfecta de las conexiones hidráulicas acudiendo a un instalador cualificado.

16.Anticondensación y desempañamiento

Para impedir empañamientos debidos a la condensación se han previsto resistencias eléctricas de baja potencia en las partes sometidas a este fenómeno como: cristales termoaislantes de las puertas, armazones y marcos, cristales laterales, etc.

17.Mantenimiento y limpieza - operador cualificado -



- **Antes de efectuar cualquier operación espere a que las partes de cristal hayan alcanzado la temperatura ambiente.**
- **Protéjase las manos con guantes de trabajo.**
- **NO** utilizar agua caliente en las superficies de cristal frías, el cristal podría romperse y herir al operador.
- **NO** utilizar productos abrasivos y disolventes que pueden alterar las superficies de los muebles.
- **NO** pulverizar agua o detergente directamente en las partes eléctricas del mueble.
- **NO** tocar el mueble con las manos y los pies mojados o húmedos.
- **NO** utilizar alcohol o productos similares para limpiar las partes de metacrilato (plexiglás).
- **NO** aplicar demasiada fuerza durante las operaciones de limpieza.
- **NO** utilizar productos detergentes a base de cloro como la lejía, podrían corroer las superficies.
- Evitar el contacto o los vapores desprendidos por productos ácidos, alcalinos o amoníaco contenidos en los detergentes para suelos que pueden oxidar o corroer el acero inoxidable.
- Si se procede a la limpieza interna con hidrolavadoras (Rif. 10), utilizar sistemas de BAJA PRESIÓN (máx. 30 bar) con potencia adecuada para eliminar todos los residuos presentes, presiones demasiado elevadas pueden dañar las superficies.
- **NO** dirigir el chorro directamente a las superficies pintadas o plastificadas.
- Mantener una distancia mínima de 30 cm de las superficies que se desean limpiar (Rif. 10).
- Dirigir el chorro demasiado cerca de la suciedad puede provocar daños en el operador y contaminar las partes ya limpias y el ambiente (Rif. 12).
- Evitar que, ventiladores, plafones, cables eléctricos y todos los aparatos eléctricos en general se mojen durante las operaciones de limpieza.

Los productos alimenticios pueden deteriorarse a causa de microbios y bacterias. El respeto de las normas higiénicas y de la cadena del frío es indispensable para garantizar la tutela de la salud del consumidor.

Las operaciones de limpieza deben comprender:

- 1 - **LAVADO** (desbaste, eliminación de aproximadamente el 97% de la suciedad).
- 2 - **DESINFECCIÓN** (lavado de las superficies para eliminar los microorganismos patógenos que quedan después del lavado).
- 3 - **ENJUAGUE**
- 4 - **SECADO**

La limpieza de los muebles frigoríficos se detalla de la siguiente manera:

17_1.La limpieza de las partes externas (Diaria/Semanal)

- Limpie semanalmente todas las partes exteriores del mueble
- Use detergentes neutros para uso doméstico compatibles con las superficies a limpiar, o agua tibia y jabón eliminando todos los residuos de detergente.
- Aclarar con agua limpia y secar con un paño suave.

17_2.La limpieza de las partes internas (Mensual)

La limpieza de las partes internas del mueble se lleva a cabo para destruir los microorganismos patógenos y asegurar la protección de los productos.

Antes de proceder a la limpieza interna de un mueble es necesario:

- Vaciarlo completamente de los productos que contiene;
- Retirar todas las partes extraíbles, como platos de exposición, rejillas, etc.;
- Lavar con agua templada (>40°C);
- Desinfectar con un detergente que contenga antibacterianos;
- Secar cuidadosamente con un paño suave;
- Limpie con cuidado la pila de fondo, el goteador y la rejilla de protección de la descarga de agua.
- Elimine todos los cuerpos extraños que hayan caído a través de la rejilla de aspiración levantando, donde sea necesario, la plancha ventiladores.
- En caso de formaciones de hielo, solicitar la intervención de un técnico frigorista cualificado.

17_3.La limpieza del nido de abeja

- El nido de abeja debe limpiarse cada 6-8 meses, en función de las condiciones de venta.
- Utilice un aspirador o retírelo para lavarlo con agua y jabón.
- Debe estar completamente seco antes de volverlo a montar.
- El nido de abeja debe montarse con el mismo ángulo.

17_4.La limpieza de las partes de acero inox.

Algunas situaciones pueden provocar la formación de óxido en las superficies de acero:

- restos de hierro dejados en superficies húmedas, cal, detergentes a base de cloro o amoníaco no aclarados adecuadamente, incrustaciones o restos de comida, sal-soluciones salinas, residuos secos de líquidos evaporados.

Manchas y óxido recientes:

- limpiar con champú o detergentes neutros utilizando una esponja o un trapo. Al finalizar, eliminar todos los restos de detergente, aclarar abundantemente y secar muy bien las superficies.

Manchas y óxido antiguos:

- utilizar productos químicos para acero inox. que contengan el 25% de ácido nítrico o sustancias similares.

Manchas y óxido persistentes:

- lijar o abrillantar con un cepillo de acero inox. Después de esta operación, lavar con detergentes y secar con cuidado. Esta intervención puede provocar arañazos en las superficie debidos al método de limpieza abrasiva.



- Todas las operaciones de limpieza, incluida la desinfección, el aclarado y el secado se deben realizar minuciosamente, eliminando todos los residuos de agua o limpiador para evitar la proliferación de bacterias perjudiciales para la salud.
- Las partes que se dejen secar con restos de detergente o desinfectante pueden dañarse.



Retirar del suelo cualquier elemento como esponjas, trapos, restos de detergente o agua que podrían provocar deslizamientos y caídas accidentales.

17_5.Inspección de las partes

Una vez finalizadas las operaciones de limpieza, desinfección, aclarado y secado, comprobar cuidadosamente que las partes estén perfectamente limpias y secas y que no estén dañadas o excesivamente gastadas y, si fuera necesario, sustituirlas. Volver a montar los elementos completamente secos y restablecer la alimentación eléctrica. Una vez alcanzada la temperatura interna de funcionamiento se puede volver a carga el mueble con los productos que se desean exponer.

18.Desguazado del mueble - técnico especializado -

El desguazado del mueble debe efectuarse en conformidad con la normativa referida a la manipulación de residuos prevista en cada país y respetando el espacio en el que vivimos.

Este producto está considerado por la legislación vigente como residuo peligroso y, por lo tanto, entra en la obligación de la recogida selectiva y no puede tratarse como residuo doméstico ni llevarlo al vertedero.

Antes de proceder al desguazado del mueble, es necesario proceder a la recuperación del refrigerante y eliminar el aceite lubricante.

Este producto está fabricado en un 75% con materiales reciclables.

Materiales utilizados en la fabricación:

- Acero pintado: montantes, estantes, pies
- Cobre, aluminio: circuito frigorífico, instalación eléctrica y plafón superior
- Chapa galvanizada: paneles inferiores, paneles pintados, estructura base, estantes, bandejas
- Espuma de poliuretano (H₂O): aislamiento térmico
- Vidrio templado: laterales de cristal
- Madera: armazones laterales depósito de espuma
- PVC: paragolpes y pasamanos
- Poliestireno: Estribos termoformados
- Policarbonato: protección lámparas fluorescentes



- Es responsabilidad del usuario entregar el producto, destinado al desguazado, en el centro de recogida especificado por las autoridades locales o indicado por el fabricante para la recuperación y reciclaje de los materiales.
- Todas estas operaciones, así como el transporte y el tratamiento de los residuos, debe efectuarlas exclusivamente personal especializado y autorizado.

Руководство по установке и эксплуатации

СОДЕРЖАНИЕ

ИЛЛЮСТРАЦИИ	1
Технические характеристики.....	4
1 - Информационные пиктограммы	65
2 - Запреты и требования.....	65
3 - Цель руководства/Область применения. Заинтересованные субъекты.....	66
4 - Описание - Предусмотренное применение (Rif. 1)	67
5 - Нормы и сертификаты.....	68
6 - Идентификация - Данные заводской таблички (Rif. 2)	68
7 - Транспортировка - (Rif. 3) - специализированный технический специалист -	69
8 - Хранение на складе.....	69
9 - Приемка, распаковка, первая очистка - квалифицированный оператор -	69
10 - Установка и условия окружающей среды - специализированный технический специалист -	70
11 - Электрическое подключение (Rif. 15) - специализированный техник -	71
12 - Расположение датчиков (Rif. 16) - специализированный технический специалист -	72
13 - Пуск, контроль и настройка температуры.....	72
14 - Загрузка витрины - квалифицированный оператор -	72
14_1 - Хранение рыбы в торговых точках	72
15 - Размораживание и слив воды (Rif. 18).....	73
15_1 - Слив воды	73
16 - Предотвращение конденсации влаги и запотевания	74
17 - Техобслуживание и очистка - квалифицированный оператор -.....	74
17_1 - Очистка внешних поверхностей и деталей (ежедневная / еженедельная).....	74
17_2 - Очистка внутренних частей (ежемесячная)	75
17_3 - Очистка ячеистых конструкций	75
17_4 - Очистка компонентов из нержавеющей стали.....	75
17_5 - Осмотр компонентов	76
18 - Демонтаж прилавка - специализированный технический специалист -.....	76

1. Информационные пиктограммы

Перед чтением руководства ознакомьтесь с обозначениями, приведенными ниже:



Данный знак предупреждает об опасностях, которых следует **избегать**, и действиях, от которых необходимо воздерживаться во время эксплуатации, технического обслуживания и в любой другой ситуации, поскольку они



Данный знак указывает на требования, правила, напоминания и уведомления, которые должно соблюдать любое лицо, работающее с холодильной техникой (и использующее ее строго по назначению), на протяжении всего срока службы оборудования (установки, эксплуатации, технического обслуживания, демонтажа, и т.д.)

2. Запреты и требования

Необходимо внимательно прочесть Руководство по установке и эксплуатации, чтобы оператор в случае поломки мог предоставить точные данные Службе технической поддержки по телефону. Прежде чем обратиться в Службу технической поддержки, следует проверить следующее:



- **Перед выполнением любых работ на холодильной витрине отключить ее от электрического питания.**
- **Данная мебель предназначена только для эксплуатации в помещении.**
- **Внимательно выполнять все рабочие операции (загрузку, выгрузку, мойку, обслуживание за прилавком, техническое обслуживание и т.д.) с максимальной тщательностью и использовать соответствующие средства защиты.**
- **Охлаждаемый прилавок предназначен для поддержания необходимой температуры выставленной продукции, следовательно, в него можно класть только пищевые продукты, уже охлажденные до соответствующей температуры хранения. Это значит, что на витрину нельзя класть нагретые продукты.**
- **Витрины разработаны и изготовлены для хранения и экспозиции только свежих, свежемороженых, замороженных продуктов и мороженого, а также предварительно отваренных и готовых блюд (горячие витрины). Запрещается класть на витрины любые продукты за исключением перечисленных, в частности, фармацевтическую продукцию, наживку для рыбалки и т.д.**
- **Убедиться, что значения температуры и влажности окружающей среды не превышают указанных. Всегда поддерживать на максимальном уровне эффективность систем климатизации, вентиляции и обогрева торговой точки.**
- **Вблизи отверстий оборудования следует ограничить скорость воздушных потоков до 0,2 м/с. Не направлять воздушные потоки и приточные решетки кондиционеров на отверстия данной мебели.**
- **Размещать на витрине только товар, уже охлажденный до температуры, обычно характерной для «холодильной цепи», и постоянно контролировать поддержание такой температуры.**
- **Соблюдать предельную загрузку, не перегружая оборудование.**
- **При загрузке витрины необходимо соблюдать принцип ротации продуктов питания, чтобы продукция, которая была выставлена в течение большего времени, была продана раньше, чем вновь загруженная.**
- **При помощи технического специалиста необходимо устранять любые неполадки (ослабленные винты, перегоревшие лампочки и т.д.).**
- **Необходимо проконтролировать слив воды, образовавшейся в результате размораживания (освободить стоки, очистить фильтры в случае их наличия, проверить сифоны и т.д.).**



- Спускать воду, образовавшуюся в результате размораживания или использованную для мойки, следует через канализационную систему или систему очистки, отвечающие требованиям действующего законодательства, поскольку вода может взаимодействовать с загрязняющими веществами, образовавшимися под действием свойств продукта, в результате наличия возможных остатков, случайных повреждений оболочек, содержащих жидкости, а также в результате использования запрещенных моющих средств.
- При образовании слишком большого количества конденсата обращаться к технику по холодильному оборудованию.
- Все операции по профилактическому техническому обслуживанию необходимо проводить с особой тщательностью и регулярностью.



- **НЕ** прикасаться к оборудованию, стоя на земле босыми ногами.
- **НЕ** снимать защитные покрытия или панели, для удаления которых требуется применение специальных инструментов. В частности, не демонтировать крышку электрического щита, эту операцию должен осуществлять только специализированный персонал.
- **НЕ** перекрывать каналы поступления воздуха.
- Не подвергать выставленную продукцию прямому воздействию солнечных лучей. Опасно: изменение свойств продукции.
- Ограничить температуру излучающих поверхностей, которые присутствуют в торговых точках, например, путем изоляции потолков.
- **НЕ** использовать подсветку с лампами накаливания, направленными прямо на витрину. Опасно: перегрев продукции.
- **НЕ** размещать в витрине взрывоопасные вещества (например, распылительные баллончики) с легковоспламеняющимся составом. Опасно: взрыв, возгорание.
- **В СЛУЧАЕ УТЕЧКИ ГАЗА ИЛИ ПОЖАРА:**
Не находиться в отсеке, где расположено холодильное оборудование, если он должным образом не вентилируется.
Отключить холодильную витрину от электрического питания посредством выключателя, расположенного в верхней части оборудования.
Для тушения пламени НЕ ИСПОЛЬЗОВАТЬ ВОДУ, ИСПОЛЬЗОВАТЬ ТОЛЬКО ПОРОШКОВЫЙ ОГнетушитель.

ЛЮБОЕ ДРУГОЕ ИСПОЛЬЗОВАНИЕ ОБОРУДОВАНИЯ, СПЕЦИАЛЬНО НЕ ОГОВОРЕННОЕ В ДАННОМ РУКОВОДСТВЕ, СЛЕДУЕТ СЧИТАТЬ ОПАСНЫМ. ПРОИЗВОДИТЕЛЬ НЕ НЕСЕТ ОТВЕТСТВЕННОСТИ ЗА УЩЕРБ, ПОНЕСЕННЫЙ В РЕЗУЛЬТАТЕ ИСПОЛЬЗОВАНИЯ ОБОРУДОВАНИЯ НЕ ПО НАЗНАЧЕНИЮ, А ТАКЖЕ ЕГО ОШИБОЧНОГО И НЕЦЕЛЕСООБРАЗНОГО ИСПОЛЬЗОВАНИЯ.

Полезные номера: Многоканальный телефон +39 0499699333, факс +39 9699444, горячая линия 848 800225

3. Цель руководства/Область применения. Заинтересованные субъекты

Данное руководство содержит описание линии охлаждаемых прилавков **Natal**, выпускаемой компанией **ARNEG Spa**.

Информация, расположенная ниже, касается:

- эксплуатации оборудования,
- технических характеристик,
- установки и монтажа,
- сведений для персонала, эксплуатирующего оборудование,
- операций по техническому обслуживанию,
- инструкций по безопасности.

Руководство является неотъемлемой частью оборудования и должно храниться на протяжении всего срока службы холодильной витрины.

Производитель снимает с себя ответственность в следующих случаях:

- при использовании холодильного оборудования не по назначению,
- при неправильной установке, выполненной в нарушение указанных требований,
- в случае наличия дефектов электропитания,
- при хроническом невыполнении предусмотренного технического обслуживания,
- в случае неразрешенных модификаций или ремонта,
- при использовании неоригинальных запасных частей,
- в случае частичного или полного несоблюдения инструкций.

Специально назначенное лицо должно хранить руководство в пригодном для его хранения месте, известном всем рабочим и персоналу, ответственному за техническое обслуживание: руководство должно быть доступным для консультации в любой момент.

В случае перехода оборудования к третьим лицам необходимо передать руководство новому пользователю или владельцу и поставить об этом в известность компанию-поставщика. В случае повреждения или утери руководства следует запросить новый экземпляр у компании-поставщика.

Данное руководство предназначено для:

КВАЛИФИЦИРОВАННОГО ОПЕРАТОРА: квалифицированного специалиста, знакомого с принципами работы, регулирования, очистки и технического обслуживания оборудования.

СПЕЦИАЛИЗИРОВАННОГО ТЕХНИЧЕСКОГО СПЕЦИАЛИСТА: специалиста, обученного и уполномоченного осуществлять работы по внеочередному техническому обслуживанию, ремонту, замене запасных частей, техническому осмотру, четко осознающему риск, которому он подвергается во время осуществления таких работ, и способному принять все необходимые меры для защиты самого себя и других лиц и свести к минимуму возможный ущерб в результате выполнения вышеназванных работ.

Пункты, в которых специально не оговорено, для кого они предназначены, касаются обоих названных выше субъектов.

Содержание настоящего руководства отображает состояние техники и технологии, актуальное в момент производства оборудования и действительное в момент его сбыта, поэтому руководство нельзя считать устаревшим в случае выпуска последующих обновлений, связанных с новыми стандартами или новыми знаниями.

Любое лицо, которое намерено использовать данное оборудование, обязано прочесть настоящее руководство.

4. Описание - Предусмотренное применение (Rif. 1)

Прилавок **Natal** представляет собой витрину для демонстрации и продажи любого вида свежей рыбы. Прилавок выполнен в двух основных исполнениях:

- А) по принципу "рыба на льду", без охлаждения для экономии ресурсов;
- В) с охлаждением, испарителем и поддонами из нержавеющей стали.

Имеются в наличии различные исполнения длиной: 1250 - 2500 мм, всегда предусматривается напольное подсоединение слива воды.



- Электрическое оборудование может представлять опасность для здоровья. Во время установки и эксплуатации оборудования необходимо соблюдать требования действующего законодательства.

ЗАПРЕЩЕНО использовать оборудование:

- детям,
- лицам, не способным безопасно использовать прилавок без наблюдения или инструкций,
- инвалидам,
- лицам в состоянии алкогольного опьянения или под воздействием наркотических веществ.



- Перед эксплуатацией необходимо внимательно прочесть данное руководство и соответственным образом проинструктировать персонал, ответственный за выполнение различных работ (транспортировку, установку, техническое обслуживание и т.д.), в зависимости от специфики предусмотренных действий.
- Заказчик или работодатель берет на себя всю ответственность за квалификацию и умственное и физическое состояние специалистов, ответственных за эксплуатацию и техническое обслуживание оборудования.
- Настоящая документация **НЕ** может полностью компенсировать недостаточность культуры или знаний персонала, который будет работать с оборудованием.

5. Нормы и сертификаты

Все модели холодильных витрин серии **Natal**, описанные в данном руководстве, отвечают основным требованиям безопасности, охраны здоровья и защиты, установленным в перечисленных ниже европейских законах и директивах:

- **Директива 2006/42 ЕС на машины и механизмы;**
применяемые стандарты: EN ISO 14121:2007; EN ISO 12100-1:2005; EN ISO 12100-2:2003
- **Директива по электромагнитной совместимости 2004/108/CE;**
применяемые стандарты: EN 61000-3-2:2006; EN 61000-3-12:2005; EN 55014-1:2006; EN 55014-2:1997
- **Директива о низком напряжении 2006/95/CE;**
применяемые стандарты: EN 60335-1:2008; EN 60335-2-89 :2002/A2:2007

Европейское регулирующее положение EC-1935/2004 по материалам, соприкасающимся с продуктами питания, применяемый стандарт: EN 1672-2
Данное оборудование исключается из области применения директивы **CEE 97/23 (PED)** на основании того, что предусмотрено в пункте 3 Статьи 3 данной директивы.



В случае потери оригинала Декларации соответствия, прилагаемой к изделию, можно скачать её копию, заполнив бланк по следующему адресу в Интернете: <http://www.arneg.it/conformity>

Эксплуатационные показатели данных холодильных прилавков были определены в результате испытаний, проведенных в соответствии со стандартом **UNI EN ISO 23953-2: 2006** при условиях окружающей среды, соответствующих климатическому классу 3 (25 °C , относительная влажность воздуха 60 %)

Климатический класс окружающей среды по стандарту UNI EN ISO 23953 - 2

Климатический класс	Темп. по сухому термометру	Относительная влажность	Точка росы
1	16°C	80%	12°C
2	22°C	65%	15°C
3	25°C	60%	17°C
4	30°C	55%	20°C
5	40°C	40%	24°C
6	27°C	70%	21°C

6. Идентификация - Данные заводской таблички (Rif. 2)

На задней части витрины расположена заводская табличка с серийным номером, содержащая соответствующие идентификационные данные:

- 1) Название и адрес производителя
- 2) Название и длина прилавка
- 3) Код прилавка
- 4) Серийный номер прилавка
- 5) Напряжение питания
- 6) Частота питания
- 7) Поглощаемый ток

- 8) Поглощаемая электрическая мощность при охлаждении (вентиляторы + ПЭНы + освещение)
- 9) Поглощаемая электрическая мощность при оттайке (нагревательные элементы + ПЭНы + вентиляторы + освещение)
- 10) Мощность освещения (где предусмотрено)
- 11) Полезная площадь экспозиции
- 12) Тип хладагента, на которой работает система
- 13) Масса хладагента в системе (только для оборудования со встроенным агрегатом)
- 14) Климатический класс окружающей среды и исходная температура
- 15) Класс защиты от влажности
- 16) Номер заказа, по которому был изготовлен прилавок
- 17) Серийный номер производства бонета
- 18) Год производства прилавка

В случае направления запроса технической поддержки в целях идентификации оборудования необходимо сообщить:

- название изделия ((Rif. 2) - 2); серийный номер изделия ((Rif. 2) - 4); номер заказа ((Rif. 2) - 16).

7. Транспортировка - (Rif. 3) - *специализированный технический специалист* -

Все погрузочно-разгрузочные операции должны осуществляться квалифицированным персоналом, который способен определить вес, точки подъема и наиболее подходящее с точки зрения безопасности и мощности средство разгрузки.

Прилавки оборудованы специальным деревянным поддоном, закрепленным к основанию, для перемещения вилочными погрузчиками.

Для подъема данного оборудования необходимо использовать механический или электрический подъемник с номинальной мощностью, большей или равной 1000 кг.



- Вилы погрузчика необходимо всегда располагать в указанных точках, чтобы избежать риска опрокидывания, вилы следует всегда вводить полностью.
 - **ЗАПРЕЩАЕТСЯ** присутствие посторонних лиц в зоне подъема оборудования.
 - Вес оборудования необходимо распределить таким образом, чтобы сохранить равновесие центра тяжести.
- НЕ** использовать подъемные средства:
- грузоподъемность которых меньше веса оборудования,
 - с несоответствующими или измененными в результате износа характеристиками,
 - с изношенными или несоответствующими требованиям тросами или кабелями.

Процедуры транспортировки, отличные от указанных, запрещены.

8. Хранение на складе

- **ЗАПРЕЩЕНО** хранить оборудование на открытом воздухе в местах, подверженных воздействию атмосферных осадков и прямых солнечных лучей. Прямое воздействие ультрафиолетового излучения вызывает необратимую деформацию пластических материалов и повреждает компоненты оборудования.
- Прилавки необходимо хранить в крытом, сухом, защищенном от влажности помещении при температуре от **-25 °C** до **+ 55 °C** и влажности воздуха от **30 %** до **90 %**.
- Перед принятием на хранение необходимо убедиться в целостности упаковки оборудования и отсутствии дефектов, которые могут отрицательно повлиять на процесс хранения на складе.

9. Приемка, распаковка, первая очистка - *квалифицированный*

оператор -

Прежде чем начать распаковку, необходимо принять все необходимые меры для обеспечения безопасности оператора.

Оборудование может поставляться в такой упаковке:

- на деревянном поддоне, прикрепленном к основанию, в нейлоновой пленке, закрепленной металлической полосой (стандартная упаковка) (Rif. 5);
- в картонной упаковке (по заказу) ((Rif. 6);
- в деревянной клетке (по заказу) (Rif. 7).

При приемке оборудования необходимо:

- убедиться в целостности упаковки и отсутствии видимых повреждений;
- осторожно провести распаковку, чтобы не повредить оборудование;
- убедиться в отсутствии повреждений компонентов оборудования;
- при обнаружении повреждений незамедлительно связаться с поставщиком;
- медленно, не срывая, удалить защитную пленку так, чтобы не оставлять остатков клеящего вещества. В случае наличия следов клея удалить их при помощи соответствующих растворителей;
- выполнить первую очистку, используя нейтральные средства, и протереть мягкой тканью, не использовать абразивные вещества и металлические мочалки.

Для правильной утилизации упаковки следует знать, что она состоит из дерева - пенопласта - полиэтилена - ПВХ - картона.



- **НЕ использовать вещества, содержащие спирт, для очистки деталей из плексигласа.**

- Во время распаковки внимательно следить за тем, чтобы такие элементы, как гвозди, деревянные детали, скрепки, нейлон и т.д., а также инструменты, применяемые для распаковки, такие как щипцы, ножницы, клещи, не оставались на рабочем месте, поскольку они могут стать причиной телесных повреждений.
- Все указанные предметы должны быть удалены при помощи соответствующих средств и помещены в соответствующие места сбора.

10. Установка и условия окружающей среды - специализированный



Любое изменение в описанной в данном руководстве процедуре установки должно быть разрешено ARNEG Spa.

технический специалист -

Чтобы обеспечить безопасные условия работы для специалистов по установке, рекомендуется использовать защитные инструменты и одежду в соответствии с требованиями правил безопасности и действующего в стране установки законодательства. В любом случае необходимо всегда использовать соответствующие инструменты и одежду, такие как: **спецодежда, защитные перчатки, пузырьковый уровень.**

Данное оборудование разработано для эксплуатации исключительно в условиях крытого помещения.

Для установки необходимо придерживаться следующих рекомендаций:

- внимательно осмотреть место установки и исключить все источники опасности для оператора.

НЕ располагать прилавок:

- в помещении, где присутствуют взрывоопасные газы;
- на открытом воздухе под действием атмосферных осадков;
- вблизи источников тепла (под прямым солнечным излучением, в непосредственной близости от систем отопления, ламп накаливания и т.д.)
- на пути потоков воздуха (вблизи дверей, окон, систем климатизации и т.д.) со скоростью больше **0,2 m/sec.**

1 - снять деревянные опоры с основания (используются для транспортировки)

- 2 - установить регулируемые опорные ножки (Rif. 8)
 - 3 - расположить ножки таким образом, чтобы привести прилавок в горизонтальное положение
 - 4 - для проверки выравнивания (Rif. 9) воспользоваться пузырьковым уровнем.
- Прежде чем подключить прилавок к электрическому питанию, убедиться, что данные на заводской табличке соответствуют характеристикам электрической сети, в которую подключается оборудование.
- Для правильной работы прилавка температура и относительная влажность помещения не должны превышать пределов для климатического класса 3 (**+25 °C; относительная влажность 60%**) определенных стандартом **EN-ISO 23953 - 2** в соответствии с которым были проведены испытания оборудования .



- После перемещения прилавка необходимо повторно проверить уровень установки. Установка не по уровню может отрицательно сказаться на работе оборудования.
- Выравнивание прилавка необходимо выполнить как спереди, так и сзади.
- Устанавливать максимум 3 витрины в ряд, подключенный к одной линии электропитания и охлаждения (1 "master" + 2 "slave")

11. Электрическое подключение (Rif. 15) - *специализированный техник*



- **ПЕРЕД ВЫПОЛНЕНИЕМ ЛЮБЫХ ОПЕРАЦИЙ ОТКЛЮЧИТЬ ЭЛЕКТРИЧЕСКОЕ ПИТАНИЕ!**



- **Электрическая проводка должна иметь заземление!**



- Электрические проводки должны быть реализованы в соответствии со стандартами, регулирующими их изготовление, установку, эксплуатацию и техническое обслуживание, предусмотренные действующим законодательством страны установки прилавка.
- Компания ARNEG Spa снимает с себя любую ответственность по отношению к эксплуатанту и третьим сторонам за ущерб, понесенный в результате аварий или неисправностей электрической проводки, к которой подключено оборудование, и за ущерб, нанесенный самому оборудованию в результате неисправностей электрической проводки.
- Прилавок должен быть защищен при помощи многополюсного автоматического магнитотермического выключателя с соответствующими характеристиками, который обладает также функцией общего рубильника линии.

Обеспечение наличия электрической линии в месте подключения прилавка является обязанностью Заказчика.

Расчет размеров линии питания электроэнергией необходимо производить на основании мощности, поглощаемой оборудованием (см. Технические данные).

- Перед подключением оборудования необходимо снять с себя все металлические предметы: кольца, часы, браслеты, сережки и т.д.
- Прежде чем подключать соединения, следует изучить электрические схемы.
- Убедиться, что напряжение питания соответствует данным, указанным на заводской табличке.
- Показать оператору расположение главного выключателя, чтобы он мог немедленно найти последний в случае АВАРИИ.
- Для бесперебойной работы оборудования необходимо, чтобы максимальное напряжение колебалось в пределах +/- 6 % от номинального значения.
- Убедиться, что провода линии электропитания имеют необходимое сечение и защиту от чрезмерного напряжения и отсутствия заземления, соответствующую действующему законодательству.
- В случае отключения электрического питания убедиться, что все электрические приборы в магазине способны снова включиться без

срабатывания устройств защиты по току. В противном случае необходимо внести изменения в электрическую проводку, чтобы дифференцировать включение различных приборов.

- При неисправности или повреждении кабеля питания необходимо выполнить его замену силами производителя или уполномоченной производителем организации.

Монтажник оборудования должен обеспечить крепление всех входящих в прилавки и выходящих из него проводов.



- Не допускать контакта картера с электроцитом, чтобы исключить поражения электрическим током, которые могут привести к травмам или смерти.
- Убедиться, что контакты различных подсветок (полок, козырька, надстройки) правильно вставлены и закреплены в соответствующих розетках и не отключатся в момент работ по очистке и техническому обслуживанию, спровоцировав удар током.

Автоматический магнитотермический выключатель должен работать так, чтобы не открыть цепь в нейтральном положении без одновременного переключения фаз, и в любом случае расстояние между открытиями контактов должно составлять минимум 3 мм.

12. Расположение датчиков (Rif. 16) - специализированный технический специалист -

Следующие датчики уже установлены в витрине:

Sout	Датчик контроля притока воздуха, зеленого цвета
Sdef	Датчик контроля термостата по окончанию оттайки, белого цвета
Sin	Датчик контроля всасываемого воздуха, желтого цвета

- Датчик температуры NTC IP67 .
- Датчики Sin-Sout должны крепиться с помощью клемм Betterman 6-17 код 04355001 и не должны иметь изоляции.
- Датчик Sdef должен крепиться в контакте с алюминиевыми лопатками с помощью нержавеющей пружины-стопора колбы, код 02230134.

13. Пуск, контроль и настройка температуры

Контроль за температурой охлаждения выполняется с помощью механического термометра, (Rif. 14) находящегося на выводной панели или на дисплее электронного контроллера (ОПЦИОНАЛЬНО) (Rif. 13). Как правило, регулятор устанавливается изготовителем на этапе контроля оборудования. Для изменения программы необходимо обратиться к инструкциям компании-производителя регулятора.

14. Загрузка витрины - квалифицированный оператор -

При загрузке витрины необходимо соблюдать несколько важных правил:

- использовать слой льда в гранулах;
- располагать товар таким образом, чтобы не препятствовать правильной циркуляции охлажденного воздуха (Rif. 15).
- равномерное, без пустых зон, расположение продуктов гарантирует лучшую работу оборудования.

14_1. Хранение рыбы в торговых точках

Чтобы правильно хранить рыбу, нужно следовать нижеприведенным важным правилам:

- Свежая рыба должна всегда охлаждаться:
 - 1 - при приемке
 - 2 - при отправке на склад
 - 3 - при выкладке на витрине.
- Давать возможность дышать устрицам и другим живым ракообразным.

- Лишенные кожи, раковины или чешуи рыбопродукты ни в коем случае не должны соприкасаться со льдом или с невымытыми декоративными элементами.
Во время таяния лед может выделять растворимые ароматы, что загрязняет воду.
- Филе следует выкладывать на бумажных листах, пластиковых пакетах или в металлических поддонах, помещенных в лед.
Чтобы обеспечить правильное охлаждение, слои филе должны быть тонкими. Ни один слой филе не должен находиться дальше 40 мм от слоя льда.
- Если применяются поддоны, то они должны погружаться в лед до бортов.
- Если рыба выпотрошена или с головой, то ее следует размещать так, чтобы хвост был выше головы. Это позволяет стекать воде из выпотрошенной полости.
Остаточная влажность в выпотрошенной полости благоприятно влияет на быстрое распространение бактерий и ускоряет процесс порчи продукта.
- Перед выкладкой рыбу следует промыть под холодной водой.
- Постоянно выкладывать новый продукт на место проданного.
- Выкладывать такое количество рыбы, которое достаточно для оформления витрины.
- Рыба плохо проводит тепло, поэтому не выкладывать ее друг на друга в больших количествах во избежание недостаточного охлаждения.
- Использовать большое количество льда и между слоями продукта, чтобы поддерживать рыбу в охлажденном состоянии.
- Ни в коем случае не вставлять ценники прямо в рыбу, поскольку они являются причиной размножения бактерий.
- Рыба кажется более свежей за счет частого распыления ледяной воды.
Посыпанные сверху на рыбу микроскопические кристаллы льда выполняют очищающее действие и обеспечивают сохранность и длительное хранение цельных туш (НИ В КОЕМ СЛУЧАЕ НЕ НА ФИЛЕ).
- Ни в коем случае не допускать стекания, просачивания или выброса от одного продукта на другой.



Холодильная витрина предназначена для поддержания температуры выставленного продукта, а не для ее снижения. Продукты питания могут быть положены внутрь только после их охлаждения до соответствующей температуры хранения.

- **НЕ класть внутрь прилавка нагретые продукты.**
- **НЕ преграждать никоим образом поступление охлажденного воздуха (товарами, этикетками, ценниками и т. д.)**



- Рекомендуется сначала реализовывать товар, который дольше находится на витрине, а затем более позднего поступления (ротация пищевых продуктов);

15.Размораживание и слив воды (Rif. 18)

Линия охлаждаемых прилавков Natal оборудована системой **механической оттайки** (посредством остановки цикла охлаждения).

В качестве дополнительной услуги можно запросить установить систему **электрической оттайки** (осуществляется путем остановки цикла охлаждения и применения электрического нагревателя в испарителе).

15_1.Слив воды

Для слива воды, образовавшейся в результате оттайки, необходимо:

- предусмотреть слив в полу под небольшим наклоном;
- установить входящий в комплект поставки сифон между сливной трубой и подключением в полу;
- герметично обработать зону слива в полу, чтобы избежать плохого запаха внутри витрины, потерь охлажденного воздуха и возможных неисправностей

оборудования из-за влажности.



Квалифицированный монтажник оборудования должен периодически проверять исправность гидравлических соединений.

16. Предотвращение конденсации влаги и запотевания

Для предотвращения запотевания в результате конденсации влаги предусмотрены маломощные электрические нагреватели на участках, которые наиболее подвержены запотеванию: термоизолированных стеклянных створках дверей, рамах, боковых стеклянных панелях и т.д.

17. Техобслуживание и очистка - квалифицированный оператор -



- Перед выполнением любых операций дождаться, пока стеклянные детали достигнут комнатной температуры.
- **Защищать руки рабочими перчатками.**
- **НЕ** использовать горячую воду для мытья холодных стеклянных поверхностей, поскольку стекло может треснуть и поранить оператора.
- **НЕ** использовать абразивные вещества и растворители, которые могут деформировать поверхности оборудования.
- **НЕ** разбрызгивать воду или моющее средство непосредственно на электрические компоненты оборудования.
- **НЕ** прикасаться к оборудованию мокрыми или влажными руками и ногами.
- **НЕ** использовать вещества, содержащие спирт, и им подобные для очистки деталей из плексигласа.
- **НЕ** прикладывать чрезмерных усилий при выполнении работ по очистке.
- **НЕ** использовать хлорсодержащие моющие средства, такие как отбеливатель, поскольку они могут повредить поверхности.
- Избегать контакта или испарений от кислотных, щелочных или аммиачных веществ, содержащихся в средствах для мытья пола, поскольку они становятся причиной коррозии нержавеющей стали.
- Если для внутренней очистки используются гидроочистительные машины ((Rif. 10)), использовать системы НИЗКОГО ДАВЛЕНИЯ (макс. 30 бар) с мощностью, достаточной для удаления любых загрязнений. Машины с высоким давлением могут повредить поверхности.
- **НЕ** направлять струю непосредственно на окрашенные или пластиковые поверхности.
- Находиться на расстоянии как минимум 30 см от поверхностей, которые подлежат очистке ((Rif. 10)).
- Струя, направленная на загрязнение с очень близкого расстояния, может причинить ущерб оператору и испачкать уже очищенные участки и окружающую среду ((Rif. 12)).
- Следить за тем, чтобы в процессе мытья и очистки на вентиляторы, плафоны, электрическую проводку и любые электрические устройства не попала вода.

Продукты питания могут испортиться под воздействием микробов и бактерий. Для охраны здоровья потребителя важно соблюдать санитарно-гигиенические нормы и систему охлаждения.

Операции по очистки должны включать:

- 1 - **МОЙКУ** (обезжиривание, удаление около 97 % загрязнений)
- 2 - **ДЕЗИНФЕКЦИЮ** (обработку оборудования специальным моющим средством для удаления патогенных микроорганизмов, оставшихся после мойки)
- 3 - **ОПОЛАСКИВАНИЕ**
- 4 - **СУШКУ.**

Очистка холодильных прилавков подразделяется на следующие операции.

17_1. Очистка внешних поверхностей и деталей (ежедневная /

еженедельная)

- Ежедневно очищать все наружные части витрины.
- Использовать нейтральные чистящие средства для домашнего применения, совместимые с очищаемыми поверхностями, или теплую воду и мыло. Удалять все остатки моющих средств.
- После этого необходимо выполнить ополаскивание оборудования чистой водой и насухо вытереть его мягкой тканью.

17_2.Очистка внутренних частей (ежемесячная)

Очистка внутренних поверхностей прилавка необходима для уничтожения патогенных микроорганизмов с целью обеспечения сохранности товаров.

Перед выполнением внутренней очистки прилавка необходимо:

- полностью освободить его от товаров, которые в нем хранятся;
- удалить все съемные компоненты, такие как демонстрационные подносы, решетки и т.д.
- промыть теплой водой (>40 °C);
- продезинфицировать моющим средством с антибактерицидным действием;
- вытереть насухо мягкой тканью;
- Тщательно очистить нижний лоток, сточный желоб и защитную решетку слива воды.
- Удалить все инородные предметы, упавшие через решетку вытяжки. При необходимости приподнять панели вентиляторов.
- В случае образования льда требуется вмешательство квалифицированного специалиста по холодильному оборудованию.

17_3.Очистка ячеистых конструкций

- Ячеистую конструкцию необходимо очищать каждые 6-8 месяцев в зависимости от условий продажи.
- Пользоваться пылесосом или снимать конструкцию для ее мытья водой и мылом.
- После мытья ее необходимо тщательно высушить, прежде чем установить на место.
- Ячеистую конструкцию следует установить на место под тем же углом.

17_4.Очистка компонентов из нержавеющей стали

В некоторых ситуациях стальные поверхности могут окисляться:

- металлические предметы, оставленные на влажных поверхностях, накипь, несмытые моющие средства на основе хлора или аммиака, известковые отложения или остатки пищевых продуктов, соль соляных растворов, сухие остатки испарившихся жидкостей.

Свежие пятна и ржавчина:

- очистить при помощи шампуня или нейтральных моющих средств губкой или тканью.
После окончания мойки удалить все остатки моющего средства, обильно прополоскать водой и тщательно вытереть насухо поверхности.

Застарелые пятна и ржавчина:

- использовать химические средства для очистки поверхностей из нержавеющей стали, содержащие 25 % раствор азотной кислоты или аналогичных веществ.

Стойкие пятна и ржавчина:

- зачистить или отполировать щеткой из нержавеющей стали. После этого промыть моющим средством и тщательно высушить. В результате данной операции на поверхности могут появиться царапины из-за применения

абразивного метода очистки.



- Все операции по очистке, в том числе дезинфекцию, ополаскивание и сушку, необходимо выполнять, тщательно удаляя все остатки воды или моющего средства, чтобы воспрепятствовать размножению вредных для здоровья микроорганизмов.
- Компоненты с засохшими остатками моющего или дезинфицирующего средства могут получить повреждения.



Удалить с пола губки, тряпки, остатки моющего средства или воды, на которых можно поскользнуться и упасть.

17_5. Осмотр компонентов

После завершения операций по мытью, дезинфекции, ополаскиванию, сушке необходимо убедиться, что ни один компонент не поврежден и не слишком изношен, в противном случае такой компонент следует заменить.

Установить на место полностью сухие компоненты и подключить оборудование к электрическому питанию. После достижения внутренней рабочей температуры можно снова загрузить продукты в витрину.

18. Демонтаж прилавка - специализированный технический специалист -

Демонтировать и утилизировать прилавок необходимо в соответствии с действующим в каждой отдельной стране законодательством по управлению отходами и при соблюдении норм охраны окружающей среды.

Данный продукт по действующему законодательству относится к опасным отходам, а значит он не входит в категорию домашних отходов и не может быть вывезен на свалку, а подлежит особой утилизации.

Перед демонтажом прилавка необходимо собрать хладагент и удалить смазочное масло.

Данный продукт на 75 % состоит из материалов, которые можно использовать повторно.

Материалы, использованные в конструкции:

- | | |
|--------------------------------------|---|
| - Окрашенная сталь: | стойки, полки, ножки |
| - Медь, алюминий: | система охлаждения, электрическая проводка и верхний плафон |
| - Оцинкованная сталь: | нижние панели, окрашенные панели, базовая конструкция, полки, подносы |
| - Пенополиуретан (H ₂ O): | термическая изоляция |
| - Закаленное стекло: | стеклянные боковые панели |
| - Дерево: | боковины запененного модуля |
| - ПВХ: | отбойник и поручень |
| - Полистирол | термоформированные боковины |
| - Поликарбонаты: | плафон флуоресцентных ламп |



- За доставку продукта в уполномоченный местными властями или указанный Производителем центр, специализирующийся на сборе данного вида отходов, для рекуперации и вторичного использования материалов несет ответственность пользователь.
- Все операции по утилизации, такие как транспортировка и обработка отходов, должны выполняться только специализированным и уполномоченным персоналом.

Декларация о соответствии РОСТЕСТ

Нижеподписавшаяся фирма **Arneg Spa**, расположенная по адресу Via Venezia, 58 - 35010 Campo San Martino (PD), под свою ответственность заявляет что оборудование, описание которого приводится в настоящих инструкциях сертифицировано Органом Сертификации РОСТЕСТ, Москва, РОСС RU. 000110 АЯ 46.



- I** Ci riserviamo il diritto di apportare in qualunque momento, le modifiche alle specifiche e ai dati contenuti in questa pubblicazione senza obbligo di avviso preventivo.
La presente pubblicazione non può essere riprodotta e/o comunicata a terzi senza preventiva autorizzazione ed è stata approntata per essere utilizzata esclusivamente dai nostri clienti.
- GB** We reserve the right to change our technical specifications without notice.
This brochure may not be reproduced, nor its contents disclosed to third parties without arneg's consent and it is meant only for use by our customers.
- D** Änderungen der in dieser Broschüre enthaltenen Angaben und Informationen vorbehalten.
Diese Broschüre darf ohne unsere ausdrückliche Genehmigung weder vervielfältigt noch an Dritte weitergegeben werden und sie ist ausschließlich für unsere Kunden bestimmt.
- F** Nous nous réservons le droit d'apporter à tout moment des modifications aux spécifications et aux caractéristiques contenues dans cette publication, sans aucune obligation de préavis de notre part. Cette publication ne peut être reproduite et/ou communiquée à des tiers sans autorisation préalable. Elle a été réalisée pour être utilisée exclusivement par nos clients.
- E** Nos reservamos el derecho de aportar en cualquier momento las modificaciones a las especificaciones y a los datos contenidos en esta publicación sin ninguna obligación de aviso anticipado. La presente publicación no puede ser reproducida y/o comunicada a terceros sin la previa autorización y ha sido preparada para ser utilizada exclusivamente por nuestros clientes.
- RUS** Мы оставляем за собой право вносить в любой момент и без предупреждения изменения в спецификации и данные приведенные в настоящем пособии.
Запрещается воспроизводить и/или передавать третьим лицам без нашего согласия настоящую публикацию которая подготовлена исключительно для наших клиентов.