

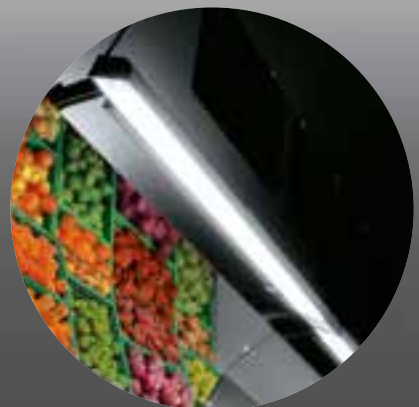
Styling & Refrigeration





Meeting with excellence

Highlight the right products



Mobile Semiverticale per l'esposizione e la vendita di frutta e verdura. L'area espositiva della merce è stata progettata per ospitare contenitori con dimensioni Euronorm.

Il Wels permette un facile inserimento in qualsiasi area commerciale. La versatilità e flessibilità di questo mobile permette di utilizzarlo in diverse combinazioni quali, mobile murale e isola con testate.

Il Wels è predisposto per l'alimentazione con unità condensatrice incorporata. Disponibile nella lunghezza di 1250mm e testata tonda non refrigerata.

Semivertical cabinet for display and sale of fruit and vegetables. The display area is designed to hold containers with Euronorm dimensions.

Wels is easy to install in any store area.

Thanks to its versatility and flexibility, it can be used in various combinations such as a wall cabinet and island with head cases. Wels is designed to work with a built-in unit. It is available in units of 1250 mm length and rounded head case, not refrigerated.

Halbvertikales Möbel für Ausstellung und Verkauf von Obst und Gemüse.

Die Ausstellungsfläche wurde für Behälter mit Euronorm-Massen entworfen.

Wels lässt sich vielseitig kombinieren und als Wandmöbel oder Insel mit nichtgekühltem halbrundem Kopfelement in sämtlichen Verkaufsstellen einsetzen.

Wels ist mit einer eingebauten Kondensationseinheit ausgestattet und in der Länge 1250 mm mit ungekühltem Kopfmöbel erhaltbar.



Meuble Semi-vertical pour l'exposition et la vente de fruits et légumes. La zone d'exposition de la marchandise a été conçue pour utiliser des récipients avec des dimensions Euronorm.

Le Wels permet une insertion facile en toute espace commerciale. L'adaptabilité et la souplesse de ce meuble permettent de l'utiliser dans de différentes combinaisons tels que meuble mural et îlot avec des meubles tête.

Le Wels est prédisposé pour l'alimentation avec groupe logé.

Disponible dans la longueur de 1250 mm et meuble tête rond non réfrigéré.

Mueble Semivertical para exponer y vender fruta y verdura. El área expositiva de la mercancía ha sido proyectada para colocar contenedores con dimensiones Euronorm.

El Wels se puede introducir fácilmente en cualquier área comercial. La versatilidad y flexibilidad de este mueble permite utilizarlo con distintas combinaciones, como por ejemplo mueble como mural o isla con cabeceras.

El Wels es una nevera con unidad condensadora incorporada.

Puede tener una longitud de 1250 mm y cabecera redonda no refrigerada.

Охлаждаемая витрина для продажи овощей и фруктов. Зона выкладки рассчитана под установку ящиков Euronorm. Витрина Wels органично вписывается в любой торговый зал.

Благодаря своей универсальности и различным установочным решениям данная витрина может использоваться в различных комбинациях :

как пристенная, и как островная с торцевыми элементами.

Хладоснабжение витрины Wels осуществляется от встроенного агрегата.

Базовый модель витрины имеет длину 1250 мм. Витрина может комплектоваться неохлаждаемые полукруглыми торцевыми элементами.

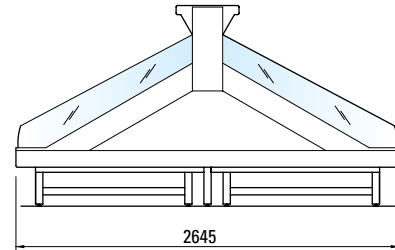
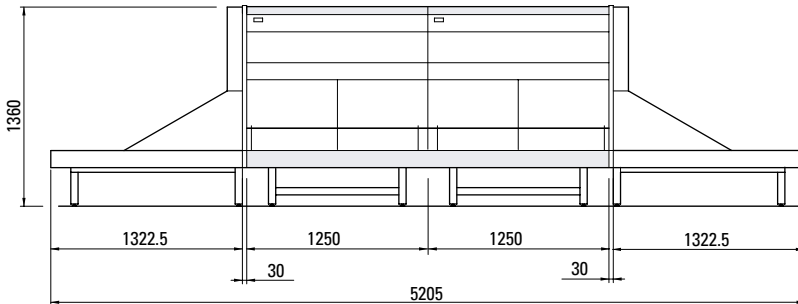
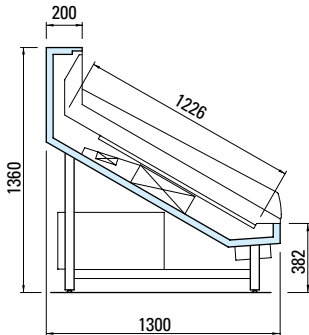


Wels

Wels	Lunghezza senza spalle Length without ends Länge ohne Seiten Longeur sans joues Longitud sin laterales Длина без боковин	Codice Code Code nr. Code Codigo Код	Temperatura di esercizio Working temperature Betriebstemperatur Temp. de fonctionnement Temperatura de trabajo Рабочая температура	Superficie di esposizione orizzontale Horizontal display surface Gesamte Ausstellungsfläche Surface d'exposition horizontale Superficie de exposición de apoyo Горизонтальная площадь экспозиции	Capacità utile Net volume Nutzleistung Capacité utile Сарacidad útil Полезный объем	Peso Weight Gewicht Poids Peso Вес
	mm		°C	m ²	dm ³	Kg
	1250	96089402	+5°C / +10°C	1,55	310	152
	TST	96089481	ambient		+5°C / +10°C	

Classe climatica ambientale - Environmental climatic class - Classe climatique - Raumklimaklasse - Clase climática ambiental - Климатический класс оборудования: 3 +25 °C 60% U.R. - EN-ISO 23953 - 1/2

L'ARNEG, la cui politica è quella di un continuo perfezionamento, si riserva il diritto di cambiare in qualsiasi momento i dettagli tecnici senza preavviso. • Due to technical progress, ARNEG reserves the right to change technical features without notice. • ARNEG, dont la politique est celle d'un perfectionnement continu, se réserve le droit de varier les détails techniques sans préavis • Die Firma ARNEG, dessen Bestreben eine stetige Verbesserung ihrer Produkte ist, behält sich das Recht vor die technischen Eigenschaften jederzeit ohne vorherige Benachrichtigung zu ändern. • ARNEG, cuya política prevé un perfeccionamiento continuo, se reserva el derecho de cambiar en cualquier momento y sin advertencia previa los detalles técnicos • Ввиду постоянного совершенствования выпускаемой продукции, фирма ARNEG оставляет за собой право изменять технические характеристики продукции без предварительного уведомления.



ARNEG S.p.A.
35010 Marsango (PD) Italy - Tel. +39 049 9699333 - Fax +39 049 9699444
Certified ISO 9001:2000 - ISO 14001:2004 - RAEE IT801000000139
www.arneg.com

